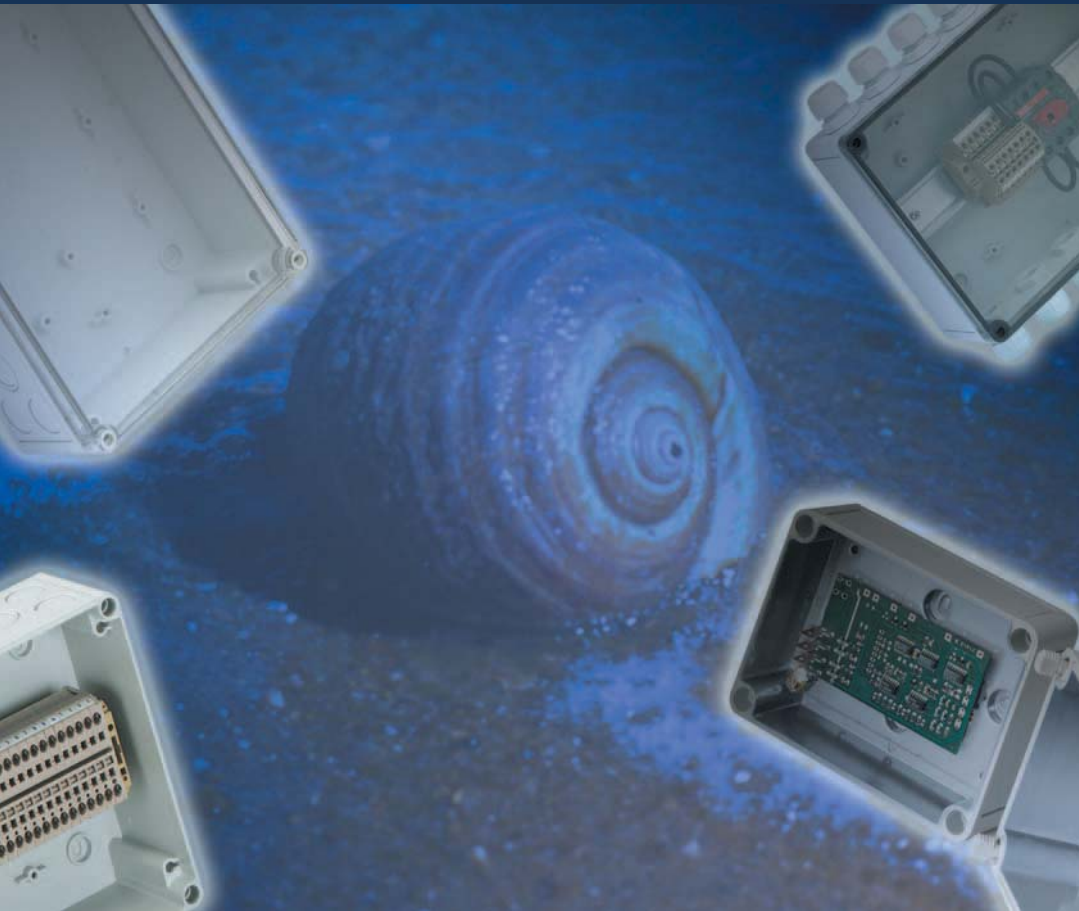
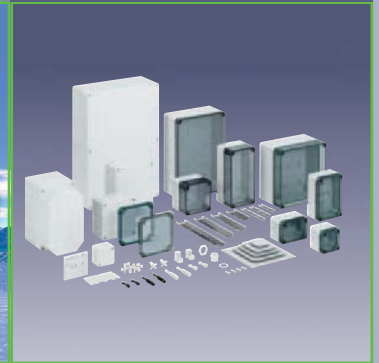


halogenfrei

Gehäusesysteme



www.box-finder.ch



Aus Tradition zur Innovation



Kompetenz in der Entwicklung, Qualität in der Produktion und Zuverlässigkeit im Service – seit über 100 Jahren sind wir ein Begriff in der Gehäuse- und Elektrobranche.

Als über Generationen gewachsenes Unternehmen sind wir im besten Sinne ein solider Mittelständler mit rund 300 engagierten Mitarbeitern und einem umfassenden und erfolgreichen Sortiment für die Gehäusetechnik und die Elektroinstallation.

Neben einem Standardprogramm von Gehäusen aus Kunststoffen und pulverbeschichtetem Aluminium sowie einem umfangreichen Zubehörsortiment verstehen wir uns auch als Entwicklungspartner unserer Kunden.

Ob Neuentwicklung, kundenspezifische Lösungen mit vorhandenen Gehäusen oder Fertigung einer kompletten Baugruppe als Subsystem Ihrer Fertigung - wir erschließen neue Möglichkeiten für Sie.

Generalvertretung für die Schweiz:

Demelectric AG

Steinhaldenstrasse 26, CH-8954 Geroldswil

Telefon: +41 (0)43 455 44 00

Telefax: +41 (0)43 455 44 11

e-mail: info@demelectric.ch

Internet: www.demelectric.ch

Bezug über Ihren VES-Grossisten



- seit mehr als 100 Jahren Lieferant für Qualitätsprodukte
- über 400 Standardgehäuse ab Lager lieferbar
- rund 300 Mitarbeiter mit Erfahrung, Kompetenz und innovativen Ideen
- mit unserem umfangreichen Serviceprogramm setzen wir uns aktiv für Ihre Anforderungen und Zufriedenheit ein.



So viel - so gut. Vielfalt mit System

halogenfrei



Zum Spelsberg-Lieferprogramm gehören heute über 400 verschiedene Gehäuse aus Kunststoff und Aluminium. Diese können wir in unterschiedlichen Abmessungen, mit vorgeprägten Durchbrüchen und immer mit dem passenden Zubehör liefern.

TK-Leergehäuse aus Kunststoff Wahlweise:

Polystyrol

- schlagfest
- temperaturbeständig bis 40°C oder

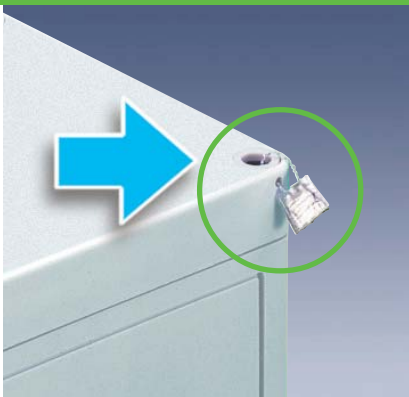
Polycarbonat

- glasfaserverstärkt
- UV-beständig
- temperaturbeständig bis 75°C

Es stehen 13 Basisgehäuse mit bis zu 3 unterschiedlichen Deckelhöhen zur Auswahl.

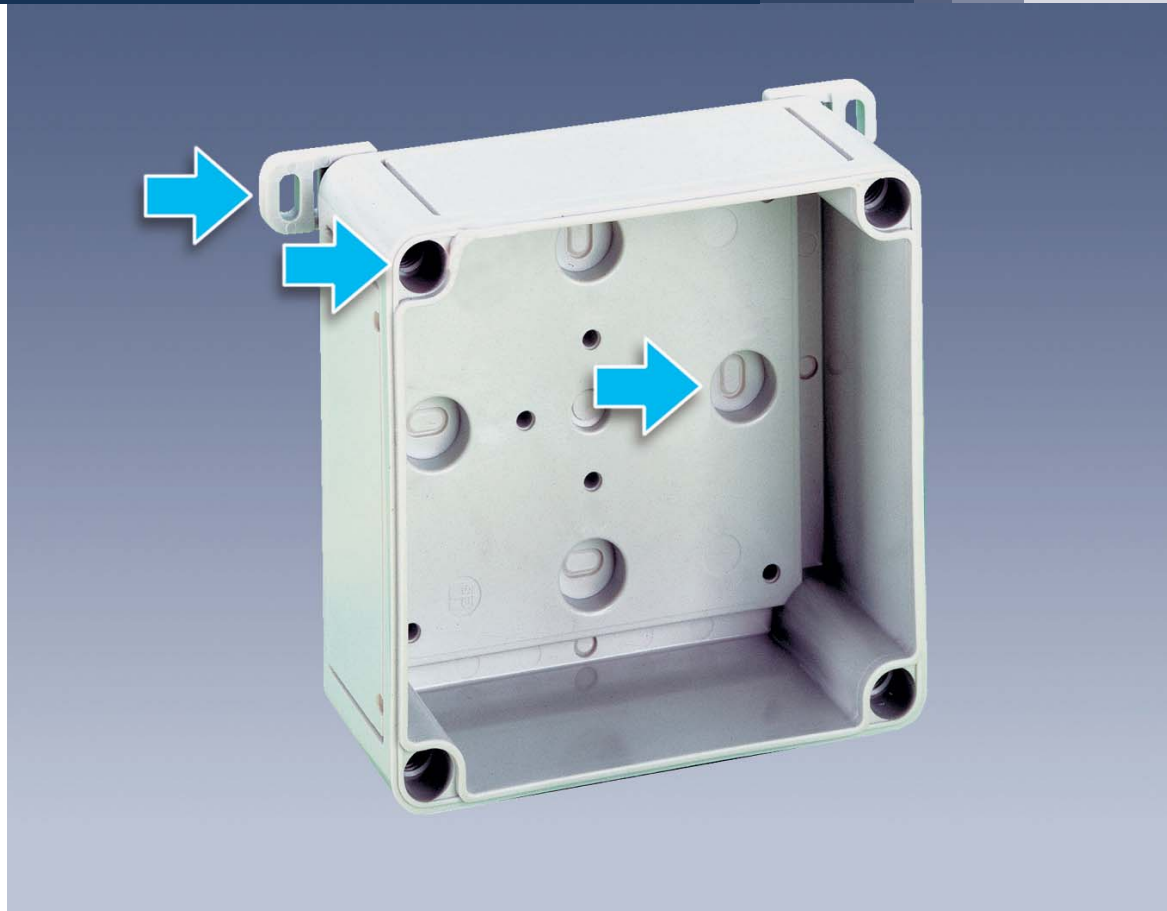


▲ Sonderanfertigungen



◀◀ **serienmässig plombierbar**

◀ **Sonderfarben erhältlich**



- Zwei verschiedene Werkstoffe (PS, PC)
- Modulare Werkzeuge: glatte Seitenwände oder metrische Ausbrechöffnungen
- Flexible Werkzeuge: glatt, metrisch, Sonder
- serienmässig plombierbar
- unterschiedliche Deckelhöhen
- grenzenlose Kombinierbarkeit
- umfangreiches Zubehör
- Sonderfarben



▲ **3 Befestigungsmöglichkeiten:**

- im Anschlussraum
- ausserhalb des Anschlussraumes unterhalb der Deckelschrauben
- an den Wandlaschen

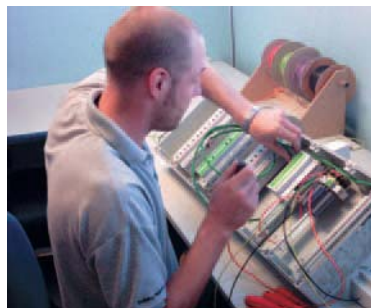
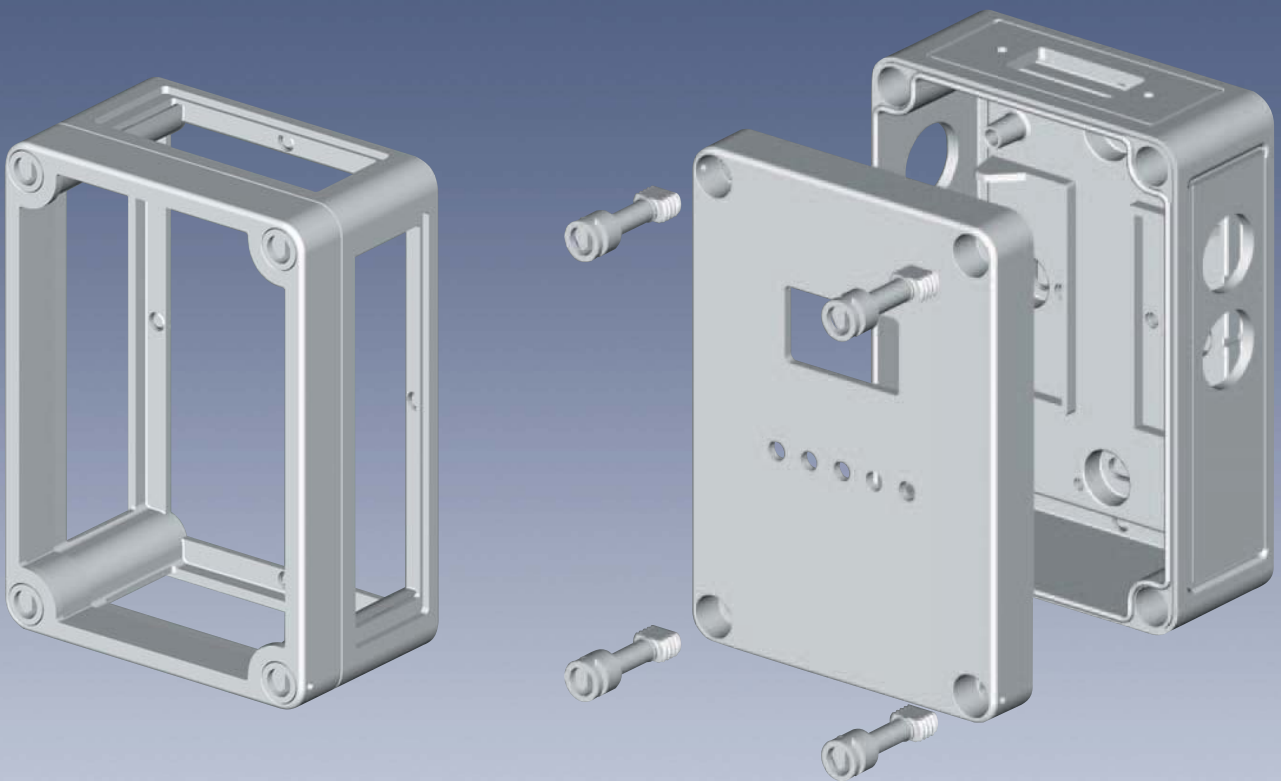
▲ **umfangreiches Zubehör**

▲ **grenzenlose Kombinierbarkeit**

umfangreiches Sortiment ►
von Dichtelementen



Von der Entwicklung bis zur Fertigung - alles aus einer Hand



▲ Kundenspezifische Lösungen werden in 2D oder 3D gezeichnet und erste Prototypen im eigenem Werkzeugbau gefertigt.

▲ Produktion „just in time“ durch großen Maschinenpark.

▲ Kundenspezifische Gehäuse können auf Wunsch auch montiert oder komplett konfektioniert werden.



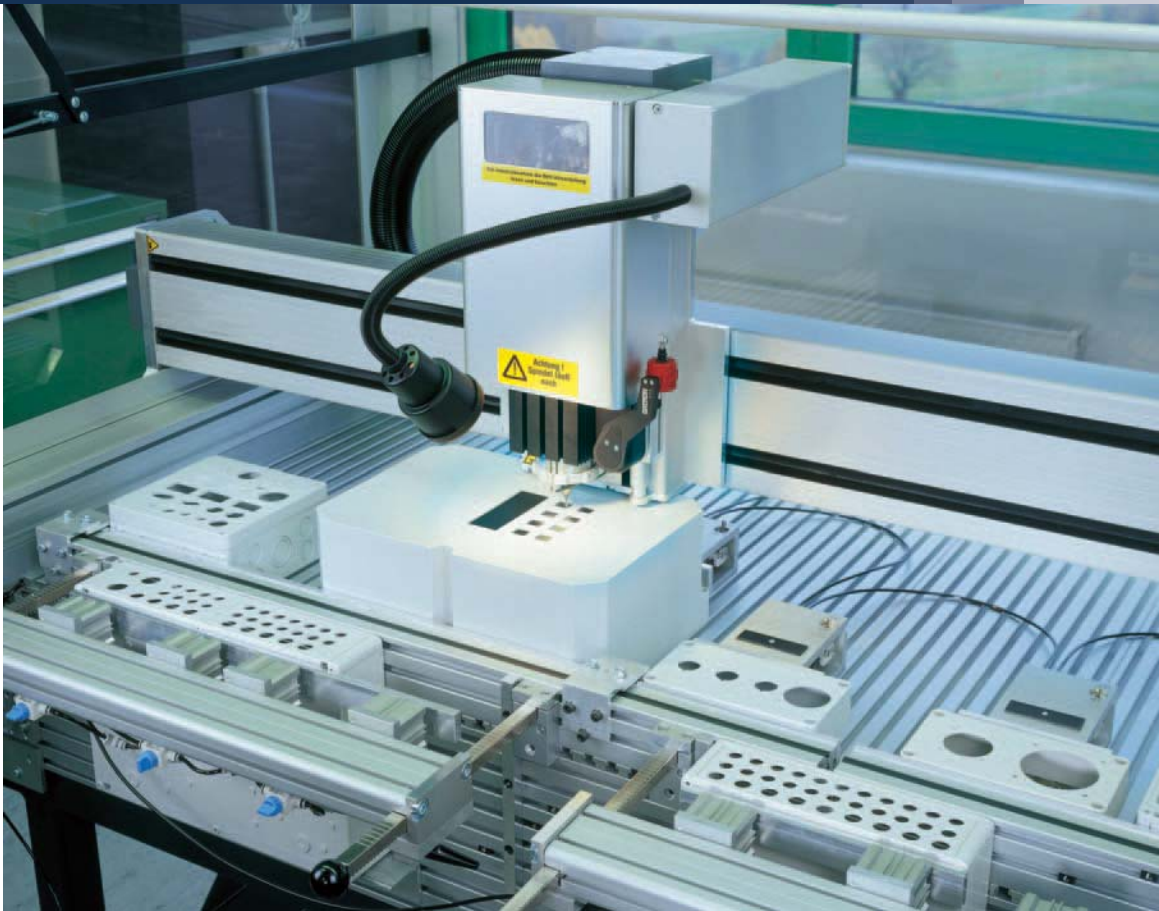
Anwendungsbeispiel:

TK Gehäuse speziell für die Steuerung eines Röhrenwicklers. Im Bodenteil wurden die Befestigungslöcher angepasst und die Verschraubungen auf die Durchmesser des Kabels abgestimmt.



- Planung
- Entwicklung
- Prototypenbau
- Prüfung
- Zertifizierung
- Projektierung
- Konstruktion
- Produktion
- Brandlabeling
- Ständige Weiterentwicklung

Mit der Fertigstellung individueller Gehäuse hört unser Dienstleistungsangebot noch lange nicht auf: Als Systemlieferant bieten wir auch die Konfektionierung mit gewünschten Automaten, Kabeln oder Hutschienen an, so dass einbaufertige Module entstehen. Die Beschaffung der Einzelteile und Montage der Baugruppen erledigen wir gleich mit. So kaufen Sie komplette Subsysteme ein und profitieren von dem Rundum-Service, durch den Ihr Beschaffungsaufwand und Ihre Lager- und Qualitätskosten deutlich reduziert werden. Alle Dienstleistungen und Produktionsschritte bis hin zur Herstellung der Werkzeuge werden am Hauptsitz in Schalksmühle erbracht. Kurze Wege zwischen Entwicklung und Fertigung garantieren ein optimales Zusammenspiel aller am Projekt beteiligten Fachleute. So können wir schnell und flexibel auf Ihre Wünsche reagieren und die Zeit von der Anfrage bis zum fertigen Produkt bleibt kurz.



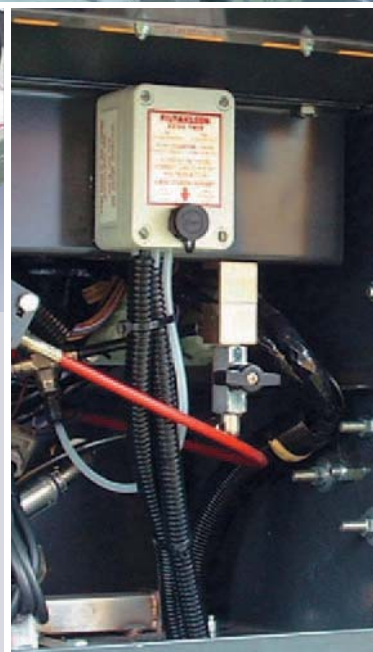
◀ Anwendungsbeispiel:

TK Gehäuse aus Polycarbonat werden z. B. in Luxus-Rennjachten zur Aufnahme von verschiedenen Komponenten für ein neuartiges Gleichstromnetz eingesetzt.



▲ Anwendungsbeispiel:

TK Gehäuse werden in verschiedenen Fahrzeugen verwendet um die Steuerung eines innovativen automatischen Schmier-systems sicherzustellen.



Alle TK-Standardgehäuse auf einen Blick

Unterteil grau Deckel grau aus Polycarbonat		Unterteil grau Deckel transparent aus Polycarbonat		Unterteil grau Deckel grau aus Polystyrol			
mit metrischen Vorprägungen		mit metrischen Vorprägungen		mit metrischen Vorprägungen		ohne Vorprägungen	
Type	Bestell-Nr.	Type	Bestell-Nr.	Type	Bestell-Nr.	Type	Bestell-Nr.
PC 55- 4-m	127 455 01	PC 55- 4-tm	137 455 01	PS 55- 4-m	105 455 01	PS 55- 4-o	110 455 01
PC 75- 4-m	127 475 01	PC 75- 4-tm	137 475 01	PS 75- 4-m	105 475 01	PS 75- 4-o	110 475 01
PC 77- 6-m	127 401 01	PC 77- 6-tm	137 001 01	PS 77- 6-m	105 401 01	PS 77- 6-o	110 401 01
PC 77- 8-m	127 901 01	PC 77- 8-tm	137 501 01	PS 77- 8-m	105 901 01	PS 77- 8-o	110 901 01
PC 97- 6-m	127 402 01	PC 97- 6-tm	137 002 01	PS 97- 6-m	105 402 01	PS 97- 6-o	110 402 01
PC 97- 8-m	127 902 01	PC 97- 8-tm	137 502 01	PS 97- 8-m	105 902 01	PS 97- 8-o	110 902 01
PC 99- 6-m	127 403 01	PC 99- 6-tm	137 003 01	PS 99- 6-m	105 403 01	PS 99- 6-o	110 403 01
PC 99- 8-m	127 903 01	PC 99- 8-tm	137 503 01	PS 99- 8-m	105 903 0	PS 99- 8-o	110 903 01
PC 1111 - 7-m	127 404 01	PC 1111 - 7-tm	137 004 01	PS 1111 - 7-m	105 404 01	PS 1111 - 7-o	110 404 01
PC 1111 - 9-m	127 904 01	PC 1111 - 9-tm	137 504 01	PS 1111 - 9-m	105 904 01	PS 1111 - 9-o	110 904 01
PC 1309 - 6-m	127 409 01	PC 1309 - 6-tm	137 009 01	PS 1309 - 6-m	105 409 01	PS 1309 - 6-o	110 409 01
PC 1309 - 8-m	127 909 01	PC 1309 - 8-tm	137 509 01	PS 1309 - 8-m	105 909 01	PS 1309 - 8-o	110 909 01
PC 1313 - 7-m	127 405 01	PC 1313 - 7-tm	137 005 01	PS 1313 - 7-m	105 405 01	PS 1313 - 7-o	110 405 01
PC 1313 -10-m	127 905 01	PC 1313 -10-tm	137 505 01	PS 1313 -10-m	105 905 01	PS 1313 -10-o	110 905 01
PC 1809 - 6-m	127 410 01	PC 1809 - 6-tm	137 010 01	PS 1809 - 6-m	105 410 01	PS 1809 - 6-o	110 410 01
PC 1809 - 8-m	127 910 01	PC 1809 - 8-tm	135 510 01	PS 1809 - 8-m	105 910 01	PS 1809 - 8-o	110 910 01
PC 1811 - 9-m	127 406 01	PC 1811 - 9-tm	137 006 01	PS 1811 - 9-m	105 406 01	PS 1811 - 9-o	110 406 01
PC 1811 -11-m	127 906 01	PC 1811 -11-tm	137 506 01	PS 1811 -11-m	105 906 01	PS 1811 -11-o	110 906 01
PC 1811 -16-m	128 406 01	PC 1811 -16-tm	138 006 01	PS 1811 -16-m	104 406 01	PS 1811 -16-o	109 406 01
PC 1818 - 9-m	127 407 01	PC 1818 - 9-tm	137 007 01	PS 1818 - 9-m	105 407 01	PS 1818 - 9-o	110 407 01
PC 1818 -11-m	127 907 01	PC 1818 -11-tm	137 507 01	PS 1818 -11-m	105 907 01	PS 1818 -11-o	110 907 01
PC 1818 -16-m	128 407 01	PC 1818 -16-tm	138 007 01	PS 1818 -16-m	104 407 01	PS 1818 -16-o	109 407 01
PC 2518 - 9-m	127 408 01	PC 2518 - 9-tm	137 008 01	PS 2518 - 9-m	105 408 01	PS 2518 - 9-o	110 408 01
PC 2518 -11-m	127 908 01	PC 2518 -11-tm	137 508 01	PS 2518 -11-m	105 908 01	PS 2518 -11-o	110 908 01
PC 2518 -16-m	128 408 01	PC 2518 -16-tm	138 008 01	PS 2518 -16-m	104 408 01	PS 2518 -16-o	109 408 01
PC 2518 -6f-m	127 411 01	PC 2518 -6f-tm	137 011 01	PS 2518 -6f-m	105 411 01	PS 2518 -6f-o	110 411 01
PC 2518 -8f-m	127 911 01	PC 2518 -8f-tm	137 511 01	PS 2518 -8f-m	105 911 01	PS 2518 -8f-o	110 911 01
PC 2518 -13f-m	128 411 01	PC 2518 -13f-tm	138 011 01	PS 2518 -13f-m	104 411 01	PS 2518 -13f-o	109 411 01
PC 2518 -18f-m	128 911 01	PC 2518 -18f-tm	138 511 01	PS 2518 -18f-m	104 911 01	PS 2518 -18f-o	109 911 01
PC 3625 -11-m	127 412 01	PC 3625 -11-tm	137 012 01	PS 3625 -11-m	105 412 01	PS 3625 -11-o	110 412 01
PC 3625 -16-m	127 912 01	PC 3625 -16-tm	137 512 01	PS 3625 -16-m	105 912 01	PS 3625 -16-o	110 912 01

BM-Leergehäusefür Befehls- und
Meldegeräte**HF-Leergehäuse**mit elektromagnetischer
Abschirmung

Unterteil **grau**
Deckel **transparent**
aus **Polystyrol**

mit **metrischen**
Vorprägungen

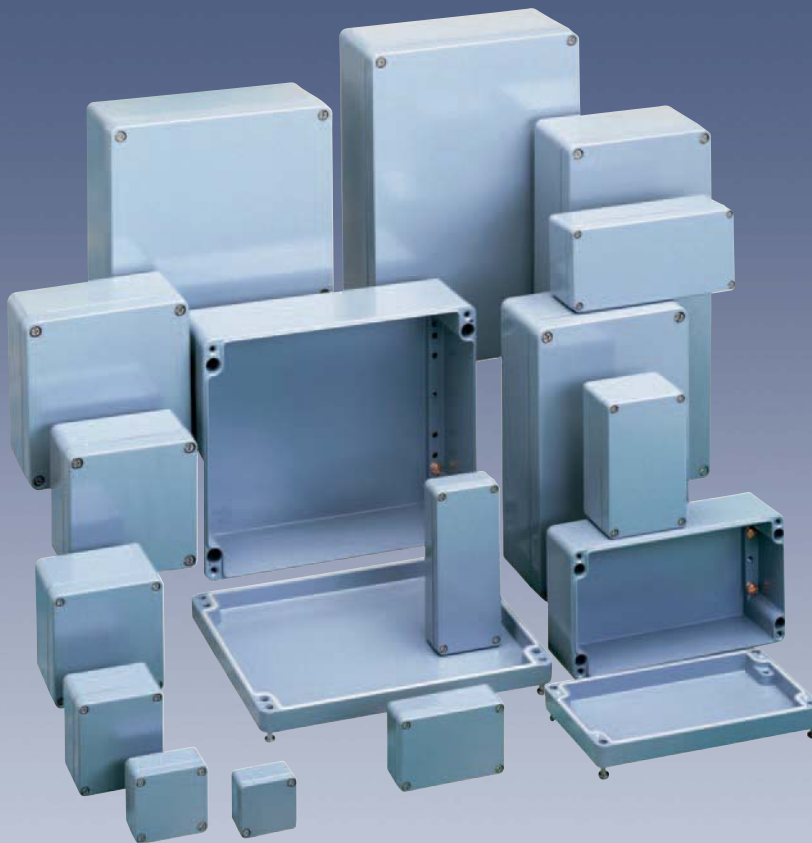
PS 55 - 4 -tm	106 455 01	PS 55 - 4 -to	111 455 01	52 x 50 x 35
PS 75 - 4 -tm	106 475 01	PS 75 - 4 -to	111 475 01	65 x 50 x 35
PS 77 - 6 -tm	106 001 01	PS 77 - 6 -to	111 001 01	65 x 65 x 57
PS 77 - 8 -tm	106 501 01	PS 77 - 8 -to	111 501 01	65 x 65 x 81
PS 97 - 6 -tm	106 002 01	PS 97 - 6 -to	111 002 01	94 x 65 x 57
PS 97 - 8 -tm	106 502 01	PS 97 - 8 -to	111 502 01	94 x 65 x 81
PS 99 - 6 -tm	106 003 01	PS 99 - 6 -to	111 003 01	94 x 94 x 57
PS 99 - 8 -tm	106 503 01	PS 99 - 8 -to	111 503 01	94 x 94 x 81
PS 1111 - 7 -tm	106 004 01	PS 1111 - 7 -to	111 004 01	110 x 110 x 66
PS 1111 - 9 -tm	106 504 01	PS 1111 - 9 -to	111 504 01	110 x 110 x 90
PS 1309 - 6 -tm	106 009 01	PS 1309 - 6 -to	111 009 01	130 x 94 x 57
PS 1309 - 8 -tm	106 509 01	PS 1309 - 8 -to	111 509 01	130 x 94 x 81
PS 1313 - 7 -tm	106 005 01	PS 1313 - 7 -to	111 005 01	130 x 130 x 75
PS 1313 -10 -tm	106 505 01	PS 1313 -10 -to	111 505 01	130 x 130 x 99
PS 1809 - 6 -tm	106 010 01	PS 1809 - 6 -to	111 010 01	180 x 94 x 57
PS 1809 - 8 -tm	106 510 01	PS 1809 - 8 -to	111 510 01	180 x 94 x 81
PS 1811 - 9 -tm	106 006 01	PS 1811 - 9 -to	111 006 01	180 x 110 x 90
PS 1811 -11 -tm	106 506 01	PS 1811 -11 -to	111 506 01	180 x 110 x 111
PS 1811 -16 -tm	107 006 01	PS 1811 -16 -to	112 006 01	180 x 110 x 165
PS 1818 - 9 -tm	106 007 01	PS 1818 - 9 -to	111 007 01	182 x 180 x 90
PS 1818 -11 -tm	106 507 01	PS 1818 -11 -to	111 507 01	182 x 180 x 111
PS 1818 -16 -tm	107 007 01	PS 1818 -16 -to	112 007 01	182 x 180 x 165
PS 2518 - 9 -tm	106 008 01	PS 2518 - 9 -to	111 008 01	254 x 180 x 90
PS 2518 -11 -tm	106 508 01	PS 2518 -11 -to	111 508 01	254 x 180 x 111
PS 2518 -16 -tm	107 008 01	PS 2518 -16 -to	112 008 01	254 x 180 x 165
PS 2518 -6f -tm	106 011 01	PS 2518 -6f -to	111 011 01	254 x 180 x 63
PS 2518 -8f -tm	106 511 01	PS 2518 -8f -to	111 511 01	254 x 180 x 84
PS 2518 -13f -tm	107 011 01	PS 2518 -13f -to	112 011 01	254 x 180 x 137
PS 2518 -18f -tm	107 511 01	PS 2518 -18f -to	112 511 01	254 x 180 x 187
PS 3625 -11 -tm	106 012 01	PS 3625 -11 -to	111 012 01	360 x 254 x 111
PS 3625 -16 -tm	106 512 01	PS 3625 -16 -to	111 512 01	360 x 254 x 165

■ Geprüfte Sicherheit



Aluminium-Leergehäuse IP 65

halogenfrei



- IP 65
- Aluminium Al Si 12
- Korrosionsschutz durch Pulverlackbeschichtung, silbergrau RAL 7001
- hohe chemische Beständigkeit



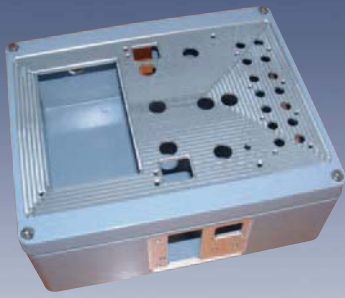
▲ Anwendungsbeispiel:
AL Sonderausführung



▲ Aussenbefestigungs-
laschen ermöglichen
eine komfortable
Wandbefestigung



▲ Aussen- oder Innen-
scharniere verwandeln
Deckel zu Türen



◀ Anwendungsbeispiel:
AL Sonderausführung



- hoher Schutz gegen elektromagnetische Interferenzen
- 16 Standard-Gehäusegrößen
- abgeschirmte Gehäuse auf Anfrage lieferbar

Type	Bestell-Nr.	Maße
AL 55-3	150 001 01	50 x 45 x 30 mm
AL 66-3	150 002 01	64 x 58 x 34 mm
AL 1006-3	150 003 01	98 x 64 x 34 mm
AL 1506-3	150 004 01	150 x 64 x 34 mm
AL 88-6	150 005 01	80 x 75 x 57 mm
AL 1308-6	150 006 01	125 x 80 x 57 mm
AL 1808-6	150 007 01	175 x 80 x 57 mm
AL 1010-8	150 008 01	100 x 100 x 80 mm
AL 1212-8	150 009 01	122 x 120 x 80 mm
AL 2212-8	150 010 01	220 x 120 x 80 mm
AL 1616-9	150 011 01	160 x 160 x 90 mm
AL 2616-9	150 012 01	260 x 160 x 90 mm
AL 3616-9	150 013 01	360 x 160 x 90 mm
AL 2023-11	150 014 01	200 x 230 x 110 mm
AL 2823-11	150 015 01	280 x 230 x 110 mm
AL 3323-11	150 016 01	330 x 230 x 110 mm

Geprüfte Sicherheit



Register of Shipping of the USSR Nr. 1979-07-27



Det Norske Veritas File No. 828.1 I/FEre



Lloyd's Register of Shipping Prüf-Nr. 206 263



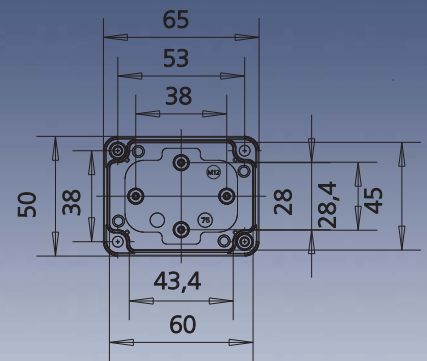
Germanischer Lloyd Prüf-Nr. 69263 HH



Underwriters Laboratories inc. Prüf-Nr. E 66473

Ab sofort im Internet:

www.box-finder.ch



▲ Alle Maßzeichnungen finden Sie im Internet unter: www.els-gehaeuse.de

◀ Ab sofort können Sie im Internet unter www.box-finder.ch Ihr passendes Gehäuse suchen und finden

Bezug über Ihren VES-Grossisten



Generalvertretung für die Schweiz:

Demelectric AG

Steinhaldenstrasse 26, CH-8954 Geroldswil

Telefon: +41 (0)43 455 44 00

Telefax: +41 (0)43 455 44 11

e-mail: info@demelectric.ch

Internet: www.demelectric.ch

Günther Spelsberg GmbH + Co. KG

Im Gewerbepark 1, D-58579 Schalksmühle

Postfach 15 20, D-58571 Schalksmühle

Telefon: +49 23 55 / 8 92-0

Telefax: +49 23 55 / 8 92-299

e-mail: info@spelsberg.de

Internet: www.spelsberg.de

VK?????-????????-0406-??