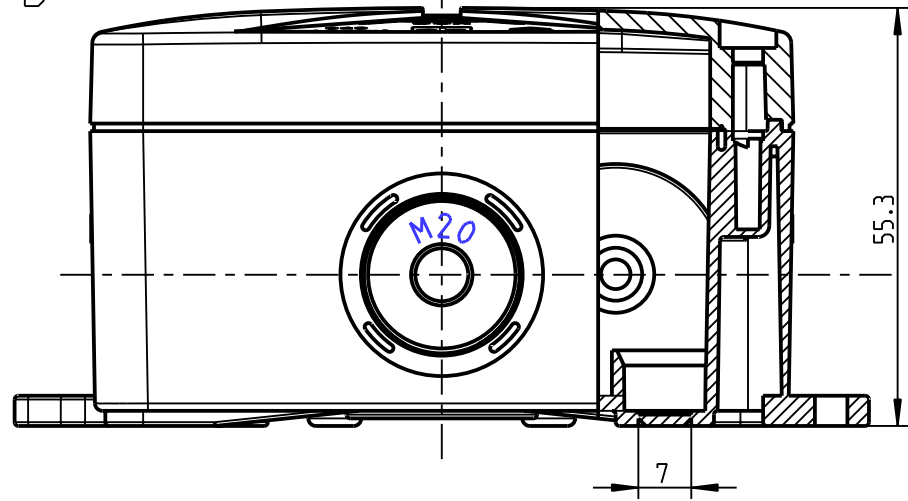


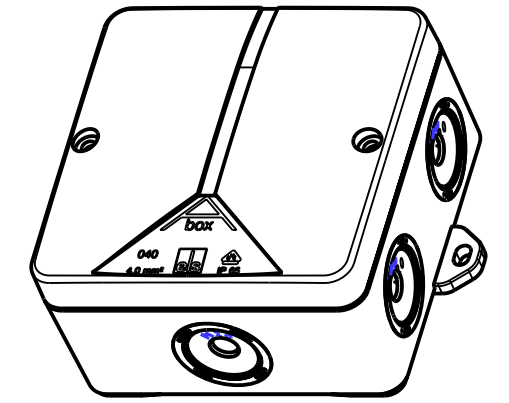
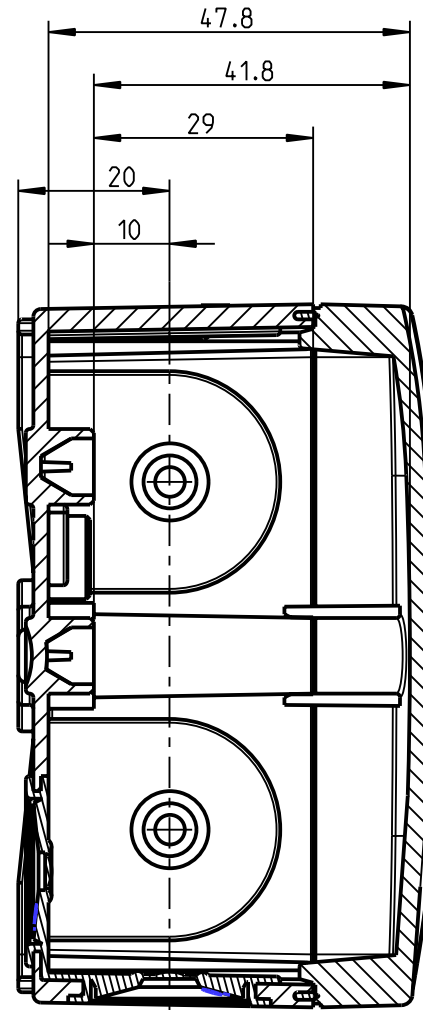
Weitergabe sowie Vervielfaeltigung dieser Unterlage, Verwertung und Mitteilung ihres Inhalts nicht gestattet, soweit nicht ausdruuecklich zugestanden. Zuwiderhandlungen verpflichten zu Schadenersatz. Alle Rechte fuer den Fall der Patenterteilung oder Gebrauchsmuster-eintragung vorbehalten.

Schutzvermerk nach DIN 34 beachten!	(Verwendungsbereich)		(Zul. Abw.)	(Oberflaeche)	Masstab 1:1	(Volumen in cm ³)
					(Werkstoff, Halbezeug)	
		Datum	Name	(Benennung)		
	Bearb.	20.01.10	WSP	Massblatt		
	Gepr.		ABox 025 AB			
	Vers.		(Zeichnungsnummer)			
	Status	in Entwicklung		M-ABOX-025-AB		
		spelsberg				
		(Urspr.)		(Ersatz fuer:) Zeichng.v.13.09.2002 (ME10)		
				Blatt 1		
				Bl.		

B-B

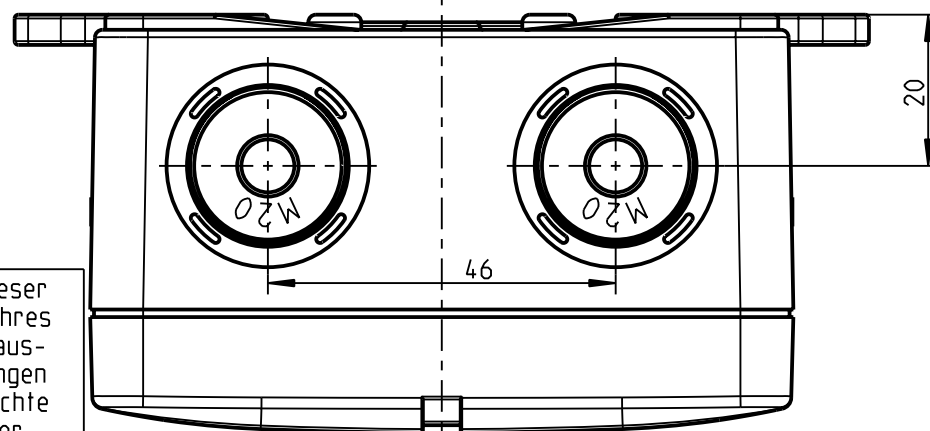
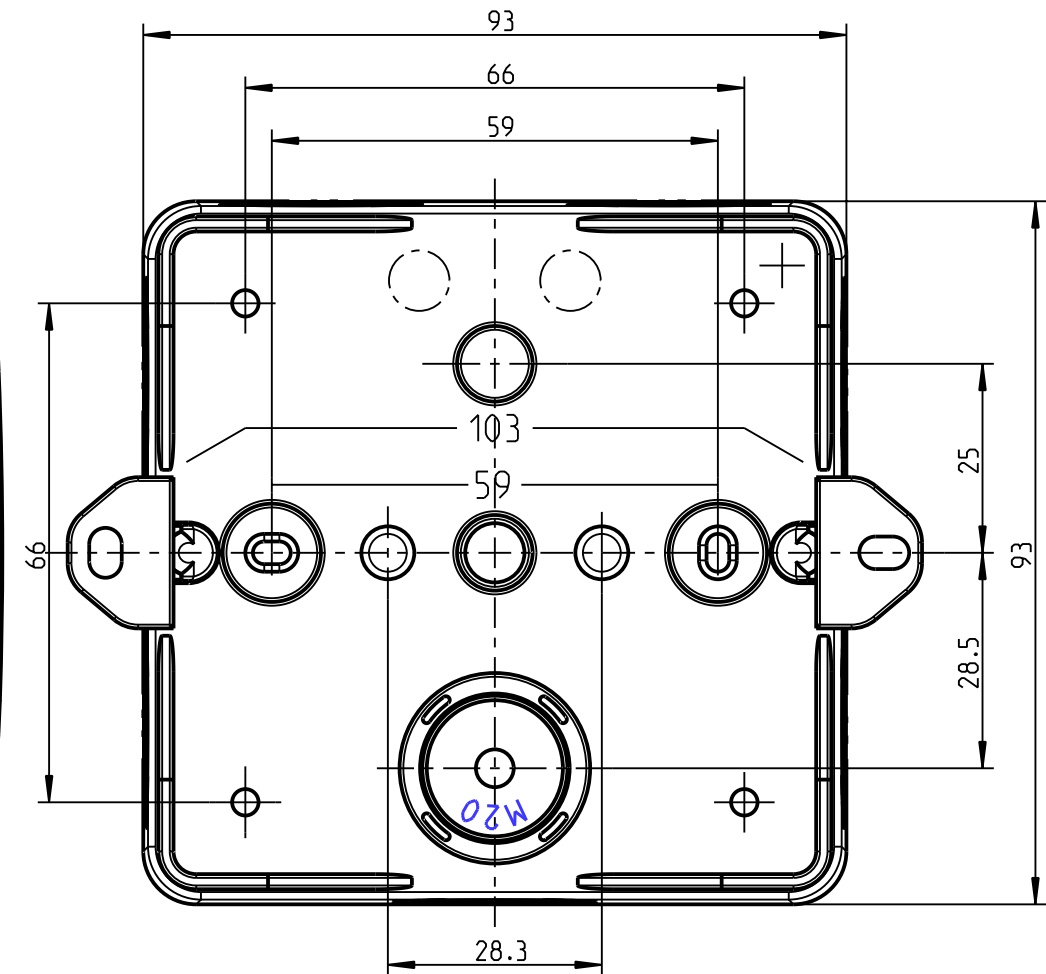
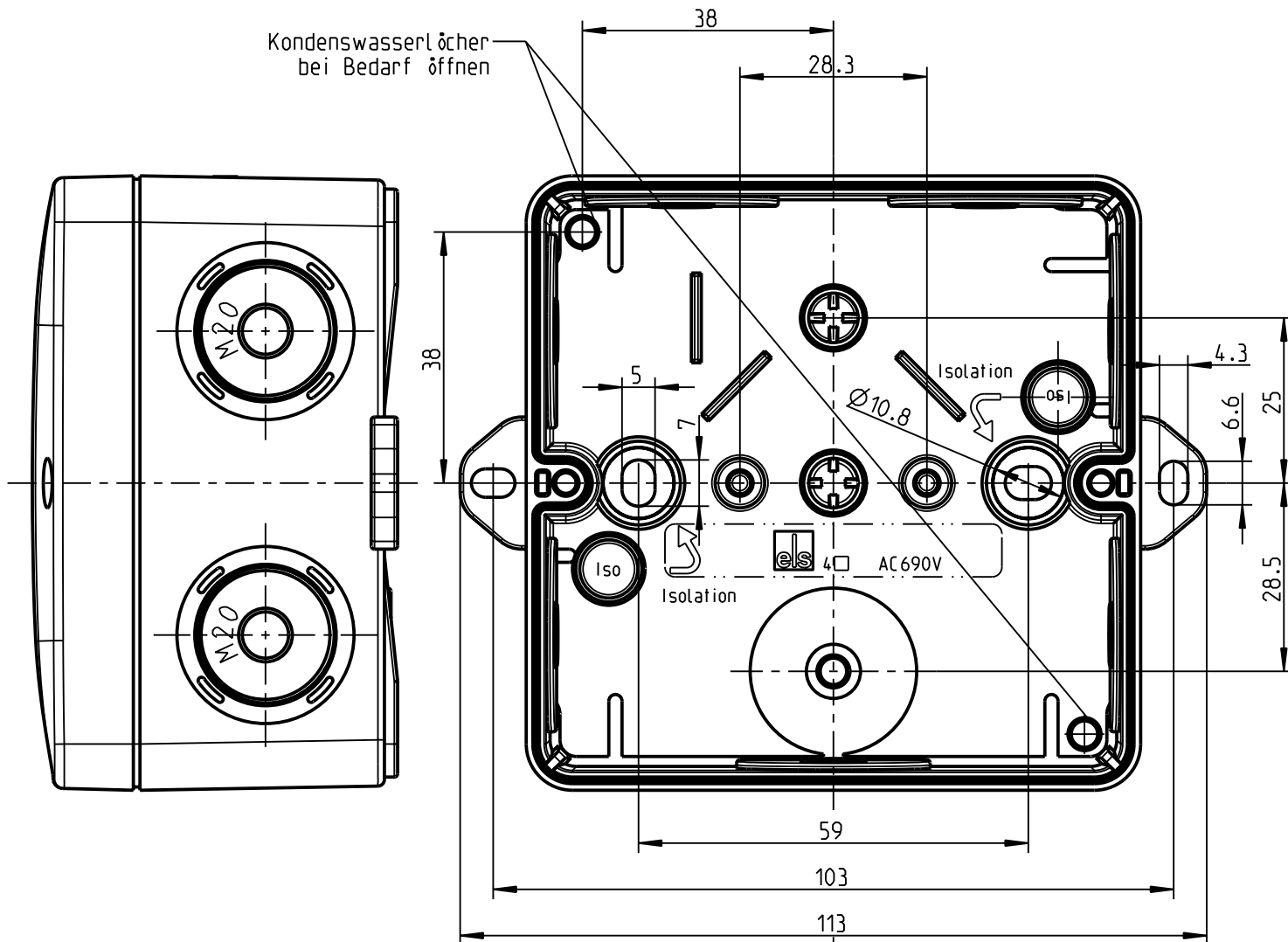


A-A



1:2

Kondenswasserlöcher
bei Bedarf öffnen



Weitergabe sowie Vervielfältigung dieser Unterlage, Verwertung und Mitteilung ihres Inhalts nicht gestattet, soweit nicht ausdrücklich zugestanden. Zuwiderhandlungen verpflichten zu Schadenersatz. Alle Rechte fuer den Fall der Patenterteilung oder Gebrauchsmuster-eintragung vorbehalten.

Schutzvermerk nach DIN 34 beachten!	(Verwendungsbereich)		(Zul. Abw.)	(Oberfläche)	Masstab 1:1	(Volumen in cm ³)
					(Werkstoff, Halbezeug)	
		Datum	Name	(Benennung)		
	Bearb.	13.08.09	MW n	Maßblatt		
	Gepr.	14.08.09	UW i	Abox 040 AB		
	Vers.			(Zeichnungsnummer)		
	Status	Freigabe		M-805-907-01		
spelsberg						Blatt 1
				(Ersatz fuer:)		Bl.