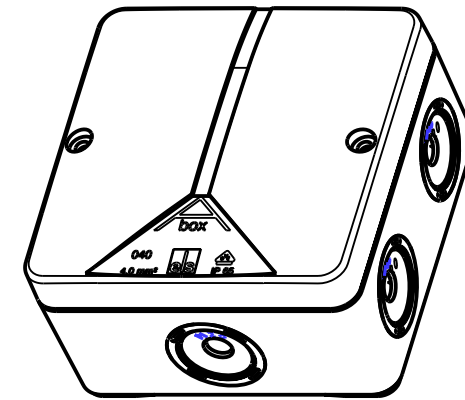
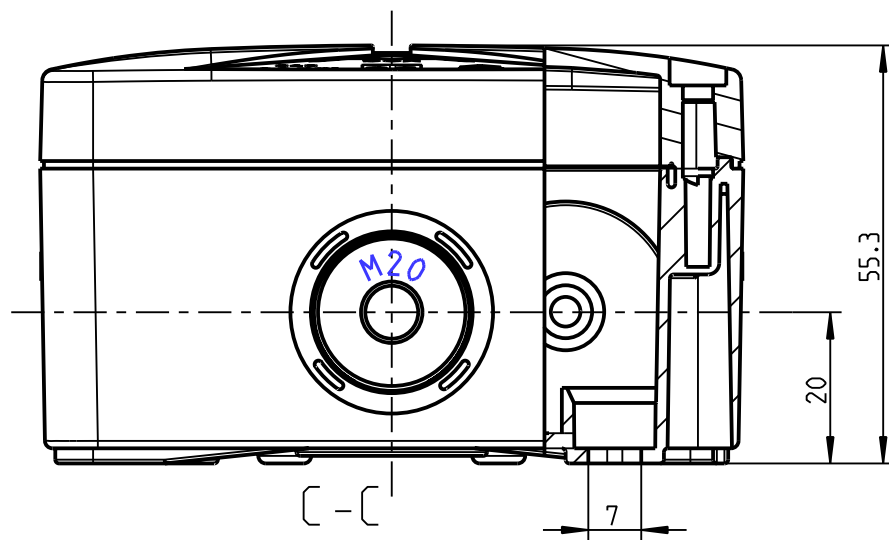


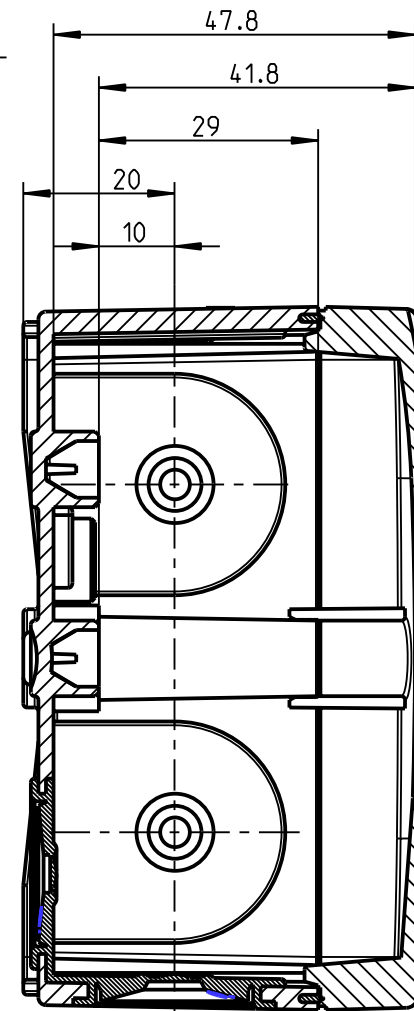
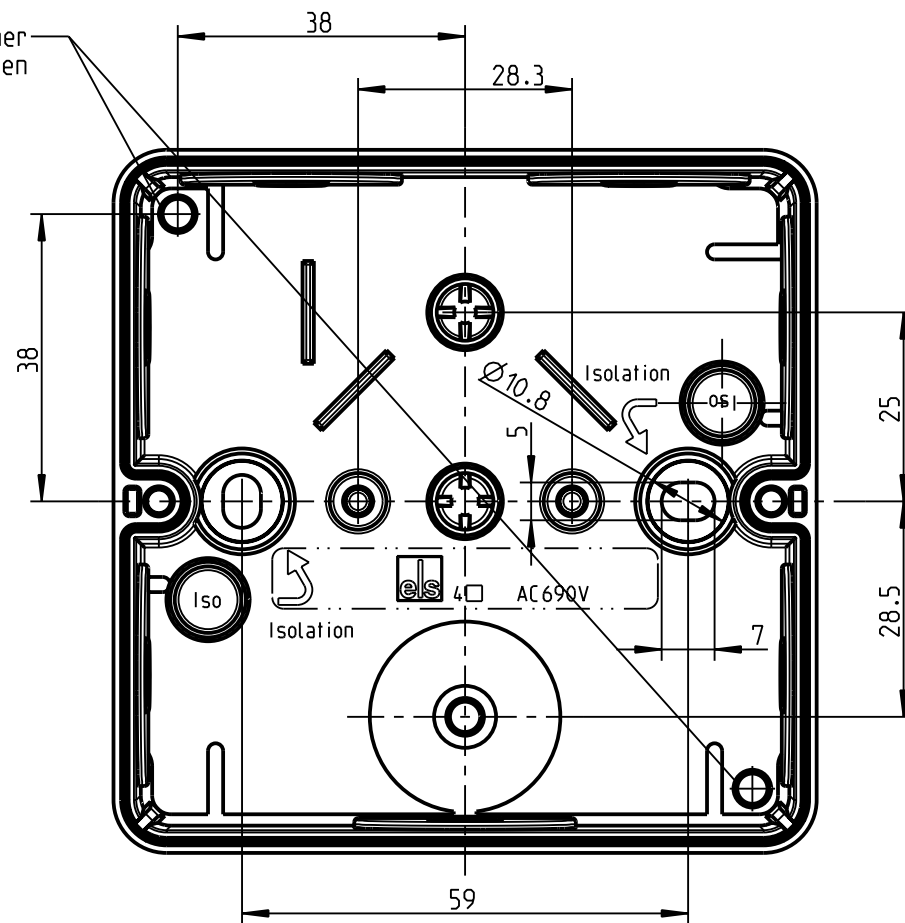
Weitergabe sowie Vervielfaeltigung dieser Unterlage, Verwertung und Mitteilung ihres Inhalts nicht gestattet, soweit nicht ausdruerklich zugestanden. Zuwiderhandlungen verpflichten zu Schadenersatz. Alle Rechte fuer den Fall der Patenterteilung oder Gebrauchsmuster-eintragung vorbehalten.

Schutzvermerk nach DIN 34 beachten!	(Verwendungsbereich)		(Zul. Abw.)	(Oberflaeche)	Masstab 1:1	(Volumen in cm <sup>3</sup> )
					(Werkstoff, Halbleitung)	
		Datum	Name	(Benennung)		
		Bearb. 20.01.10	WSP	<b>Massblatt</b>		
		Gepr.		<b>Abox 025</b>		
		Vers.		(Zeichnungsnummer)		
		Status in Entwicklung		<b>spelsberg</b>		<b>M-802-907-01</b>
				(Urspr.)	(Ersatz fuer:)	Blatt 1
		Zust. Aenderung	Datum	Name	Zeichng.v.13.09.2002 (ME10)	Bl.

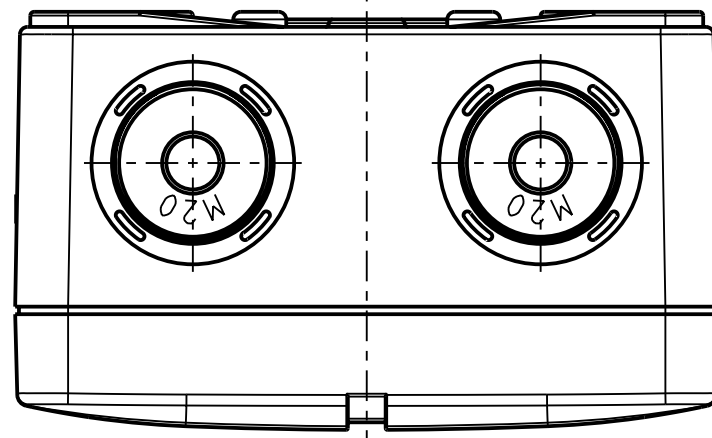
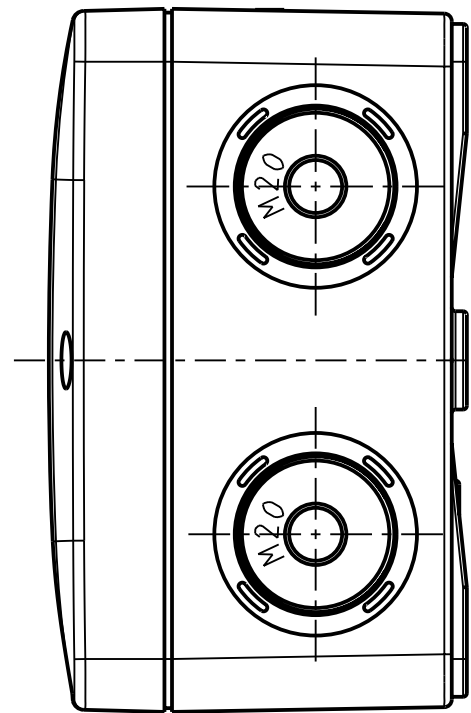
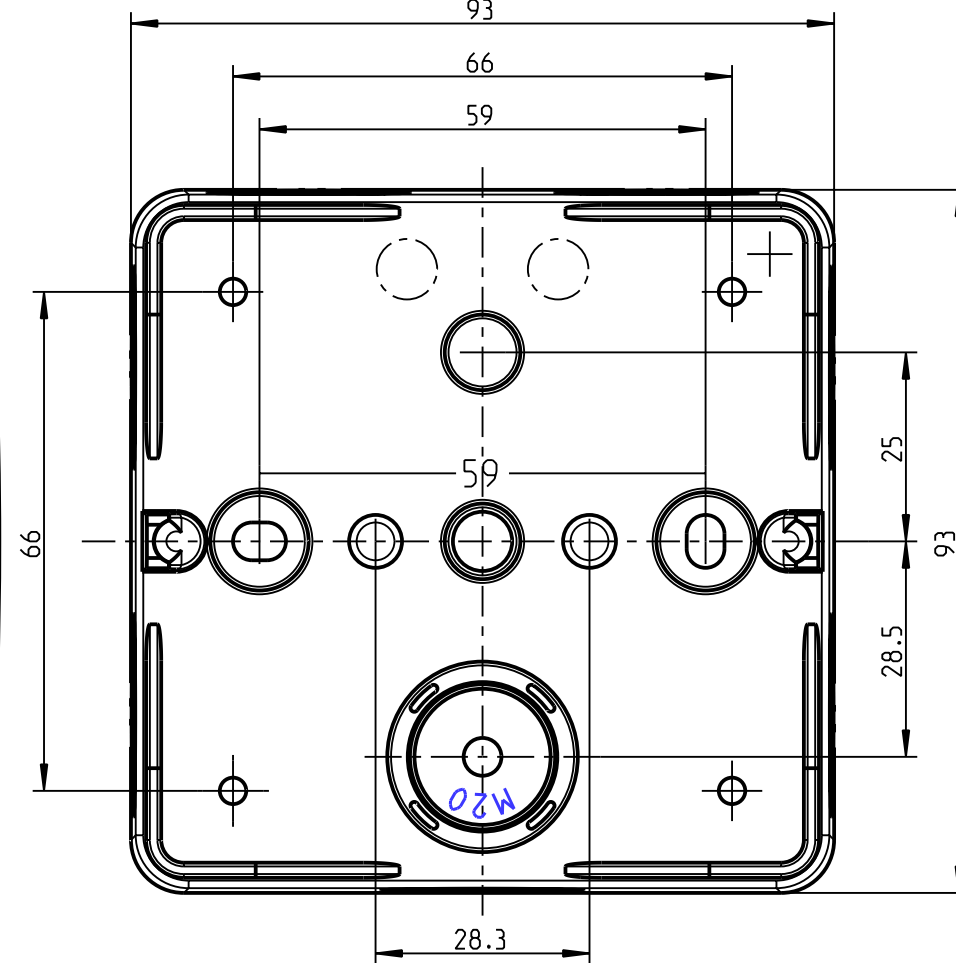


1:2

Kondenswasserlöcher  
bei Bedarf öffnen

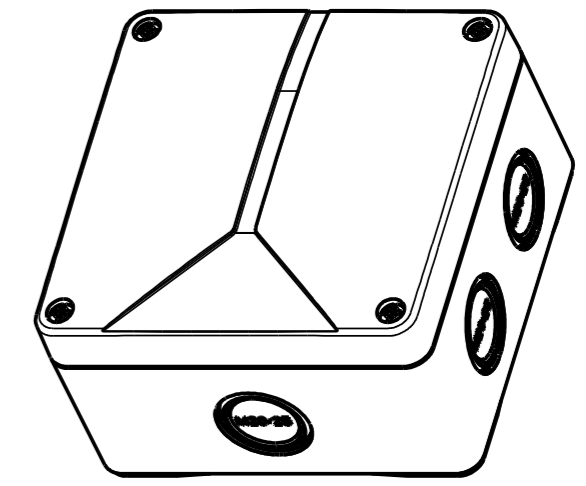
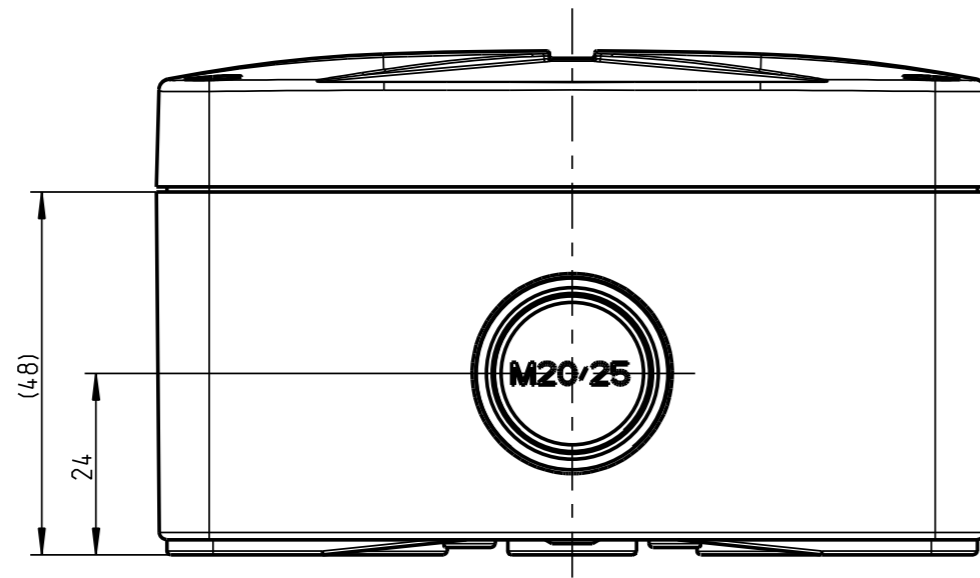


A-A

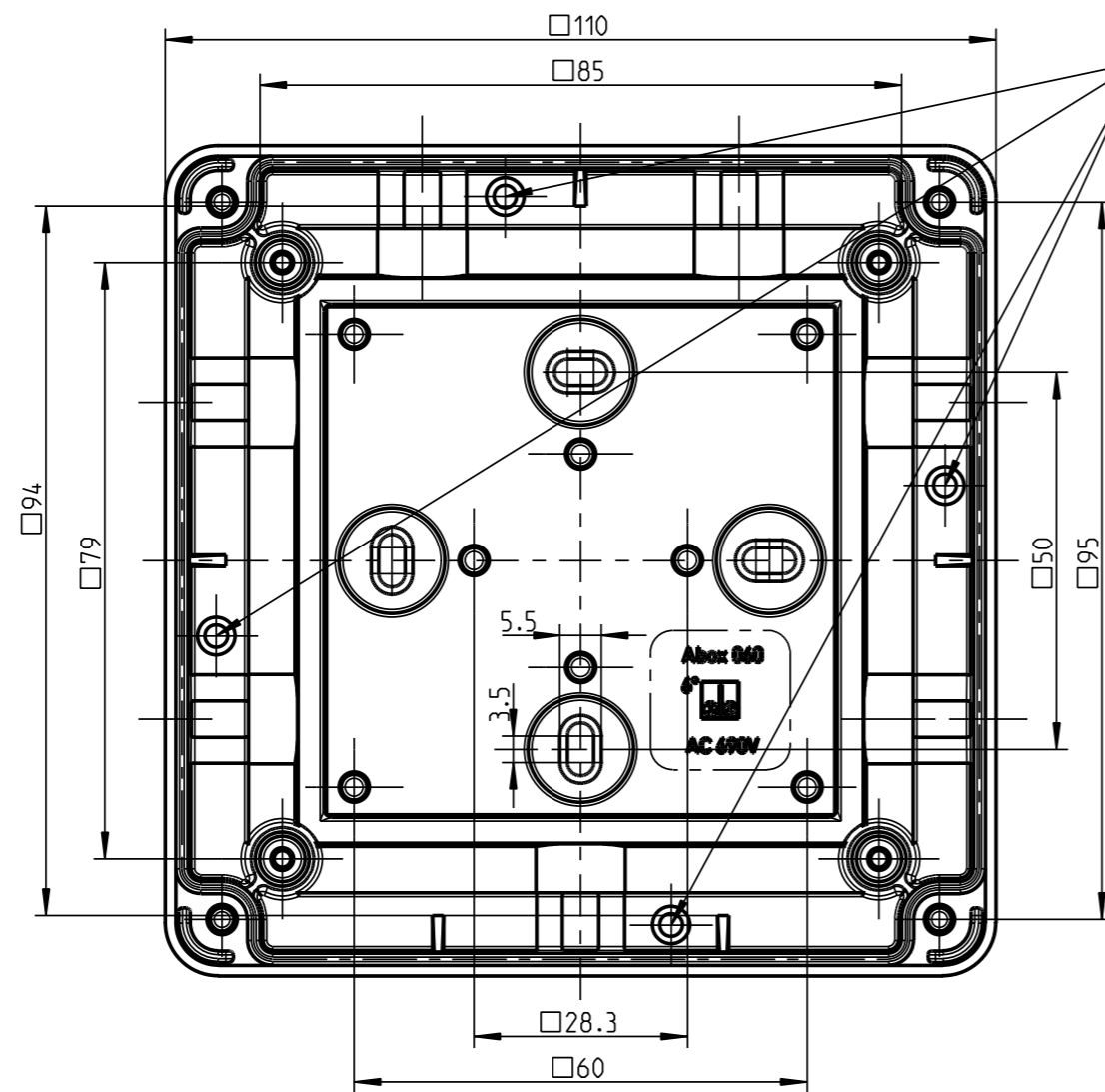
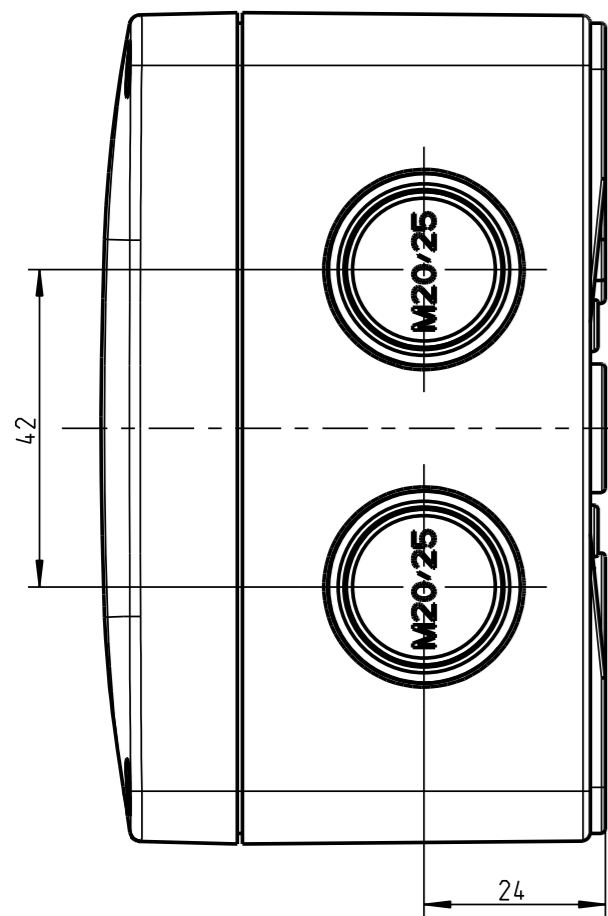


Weitergabe sowie Vervielfältigung dieser Unterlage, Verwertung und Mitteilung ihres Inhalts nicht gestattet, soweit nicht ausdrücklich zugestanden. Zuwiderhandlungen verpflichten zu Schadenersatz. Alle Rechte fuer den Fall der Patenterteilung oder Gebrauchsmuster-eintragung vorbehalten.

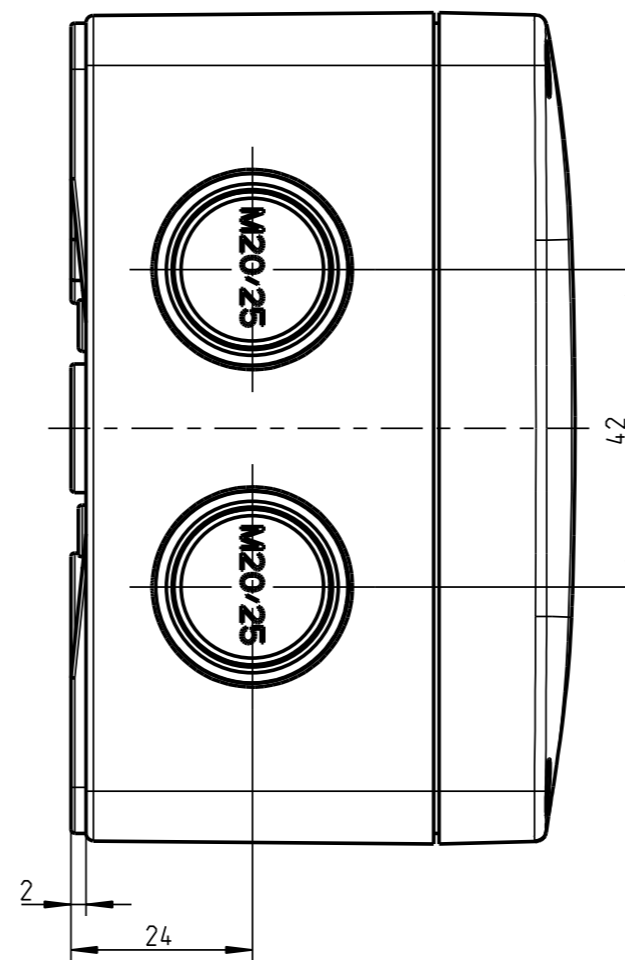
Schutzvermerk nach DIN 34 beachten!	(Verwendungsbereich)		(Zul. Abw.)	(Oberflaeche)	Masstab 1:1	(Volumen in cm <sup>3</sup> )
					(Werkstoff, Halbezeug)	
		Datum	Name	(Benennung)		
		Bearb. 04.06.09	JGe	<b>Maßblatt</b>		
		Gepr. 14.08.09	UW i	<b>Abox 040 L</b>		
		Vers.		(Zeichnungsnummer)		
		Status Freigabe		<b>M-804-907-01</b>		
				<b>spelsberg</b>		Blatt 1
				(Ersatz fuer:)		Bl.



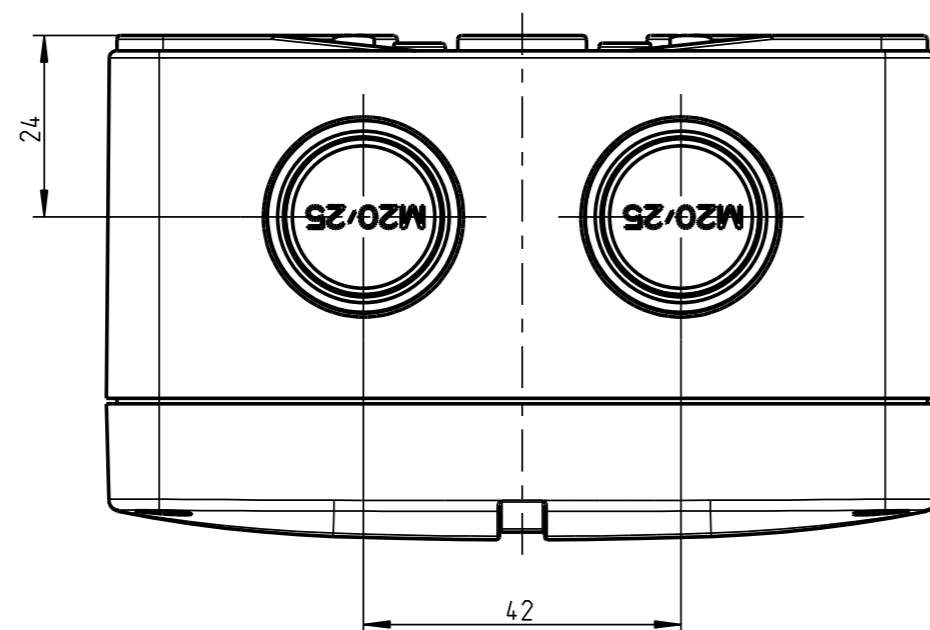
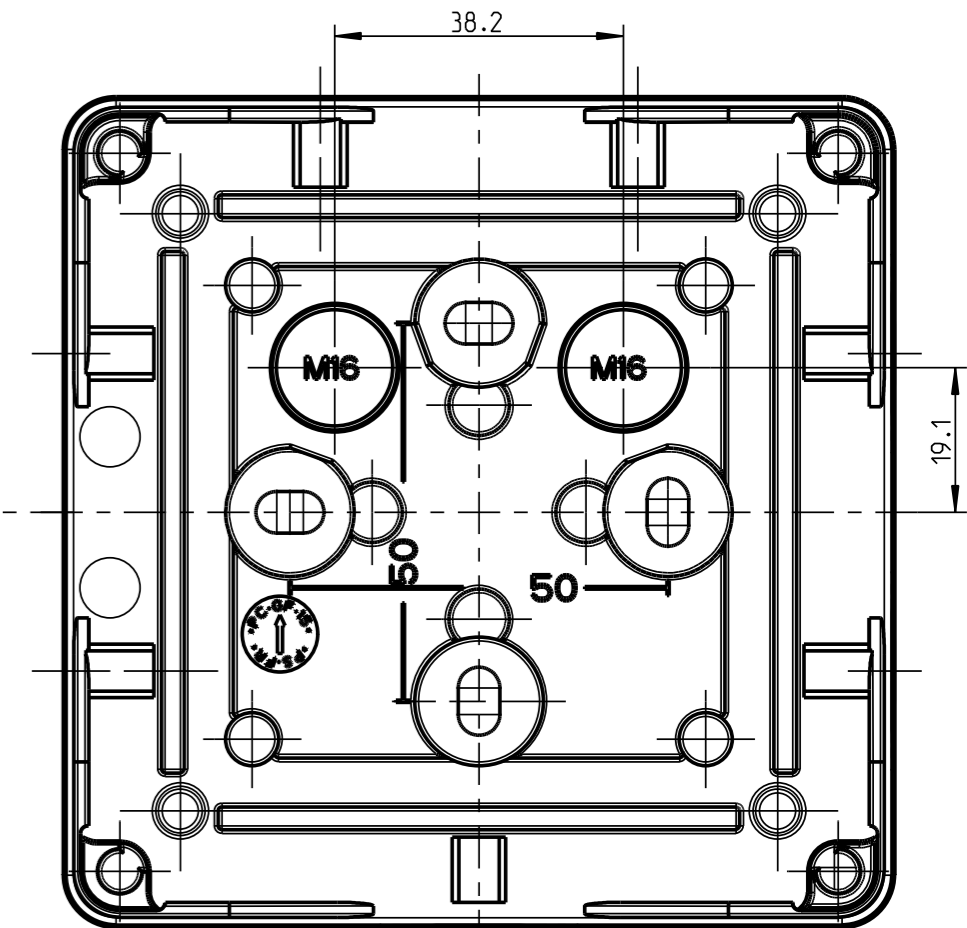
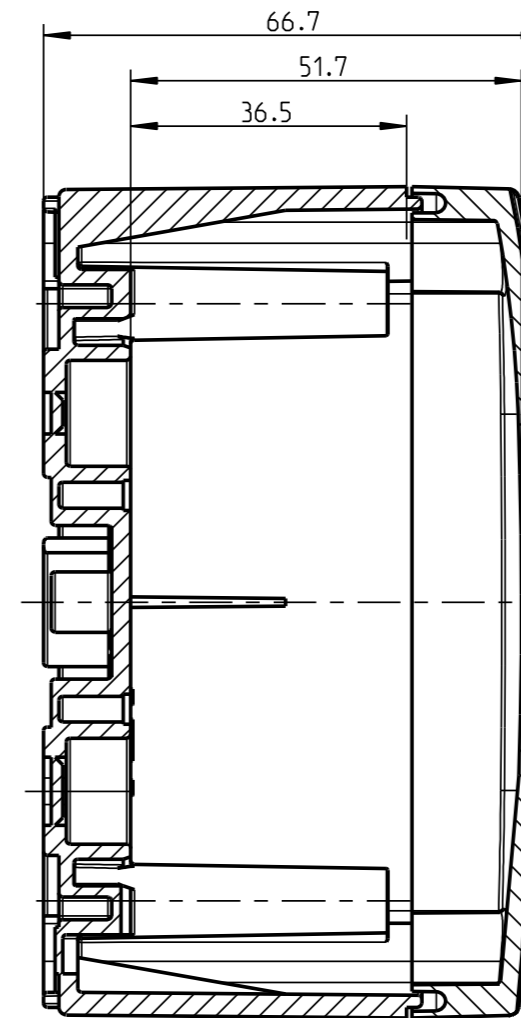
1:2



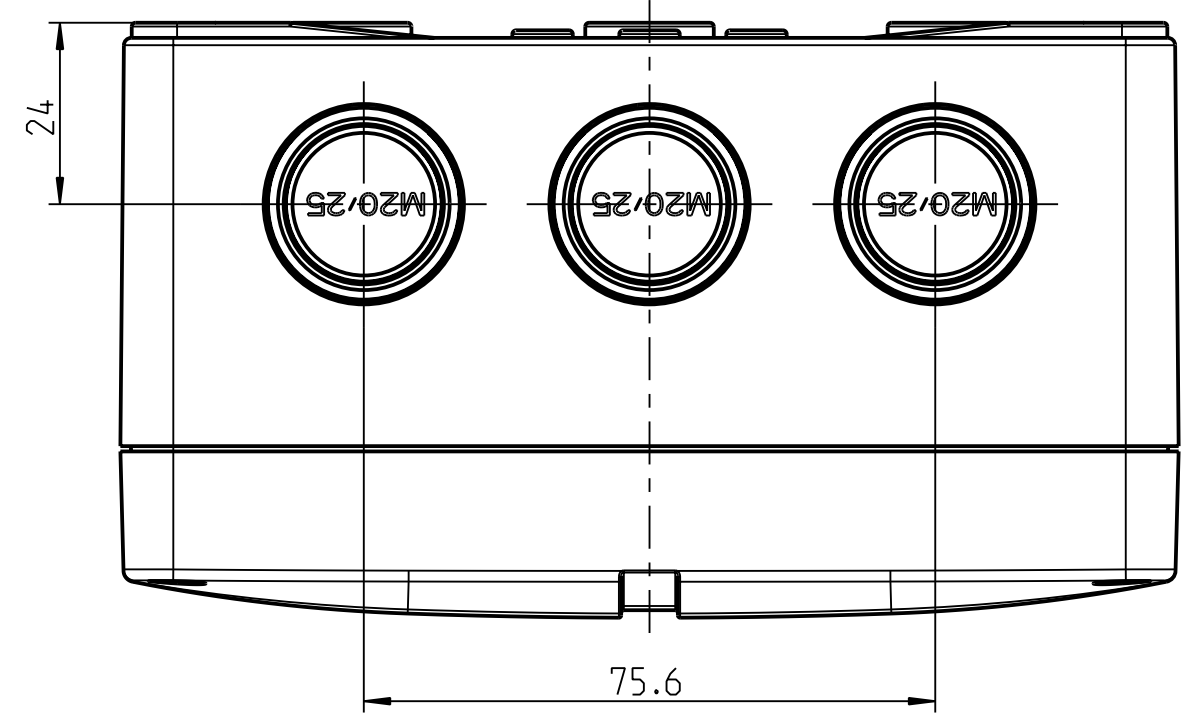
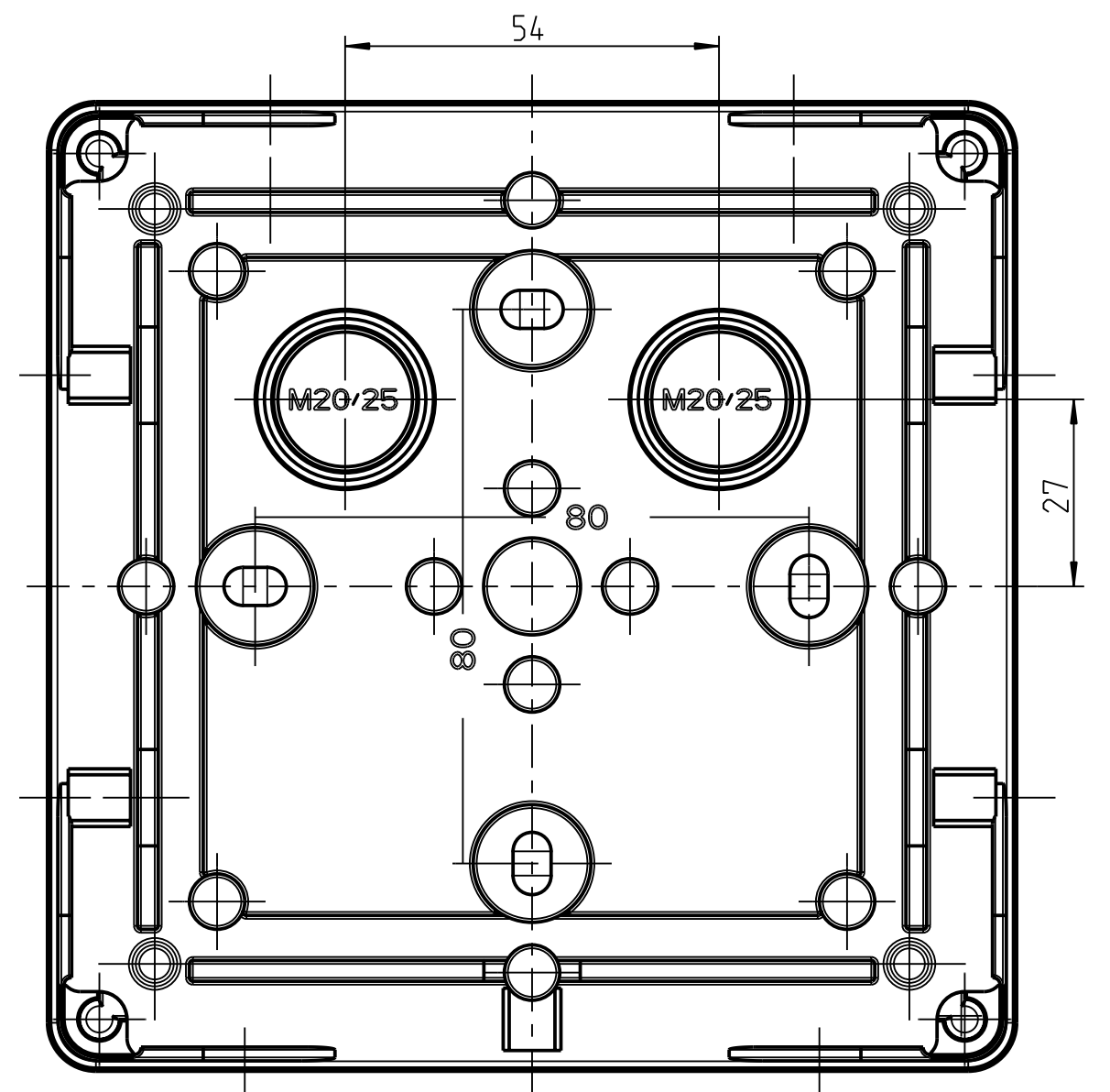
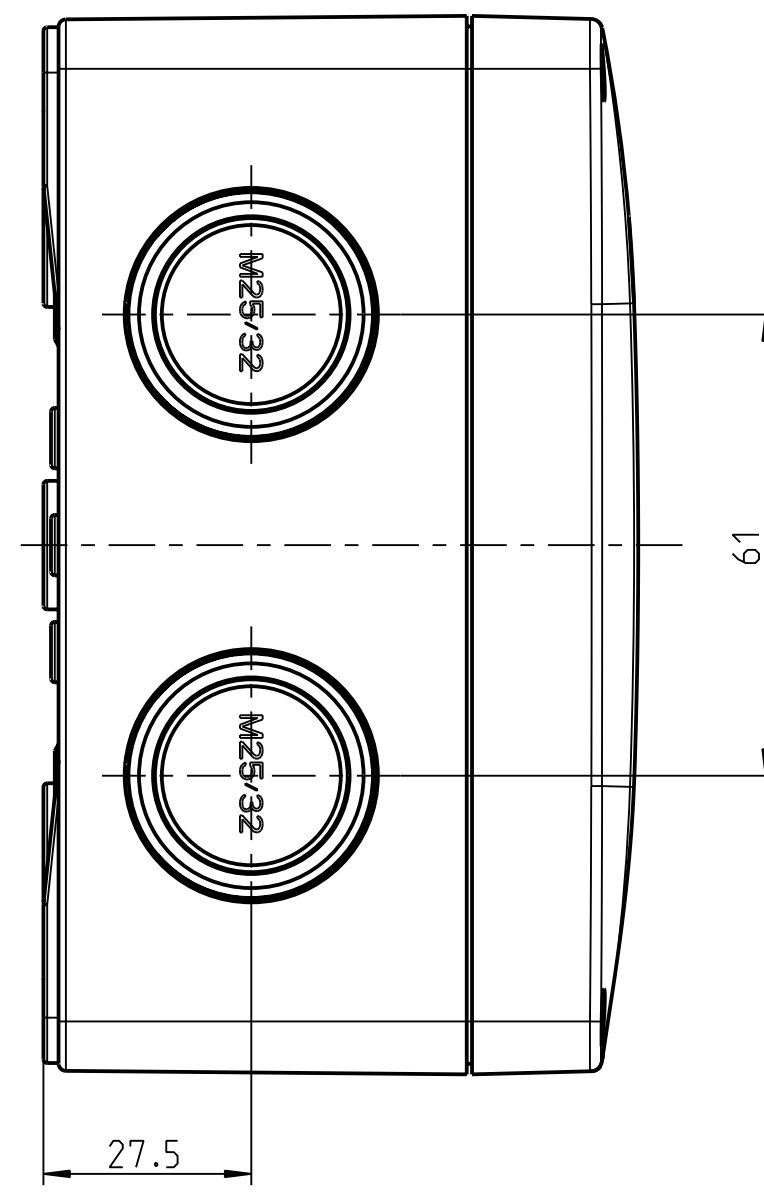
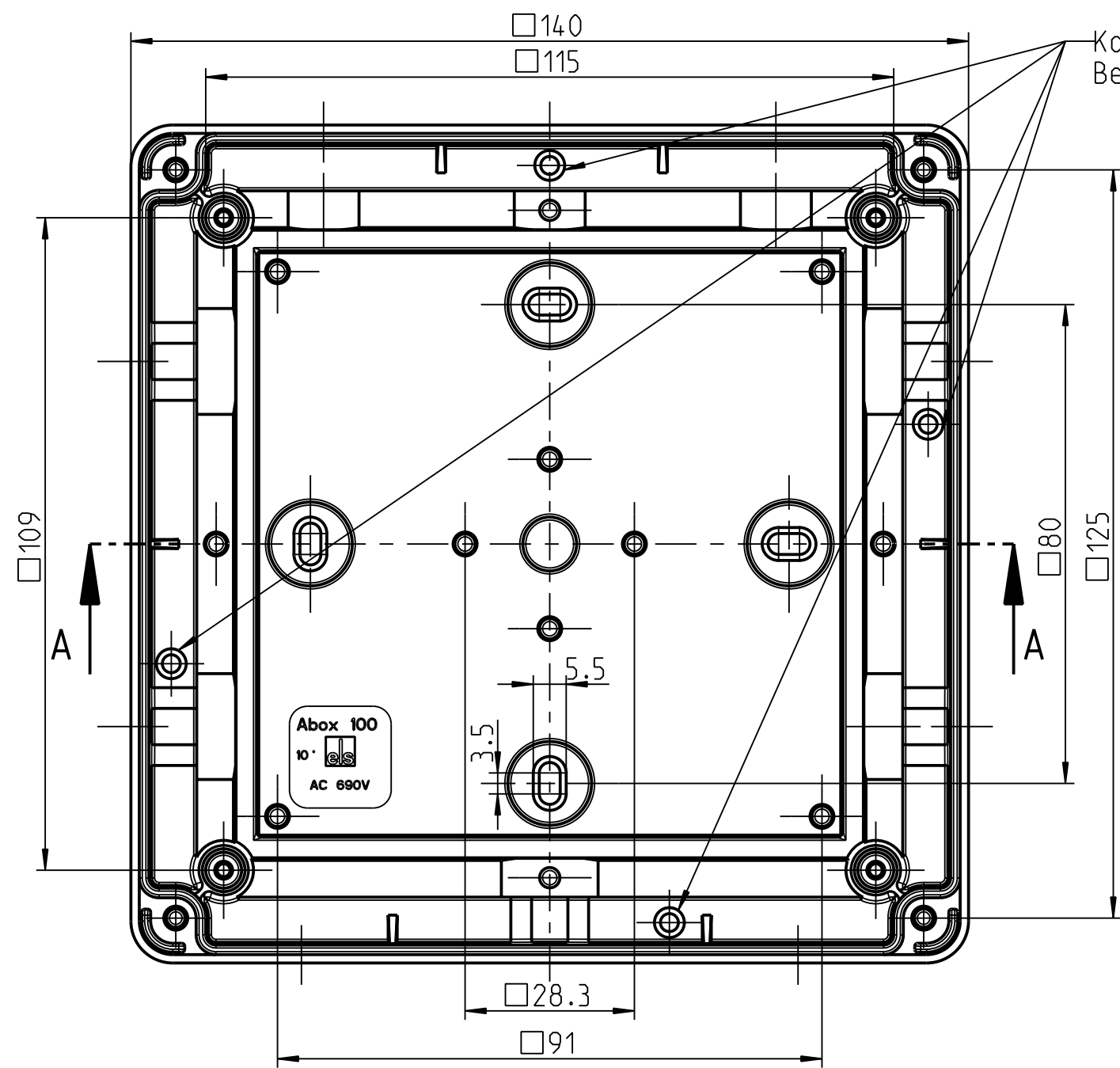
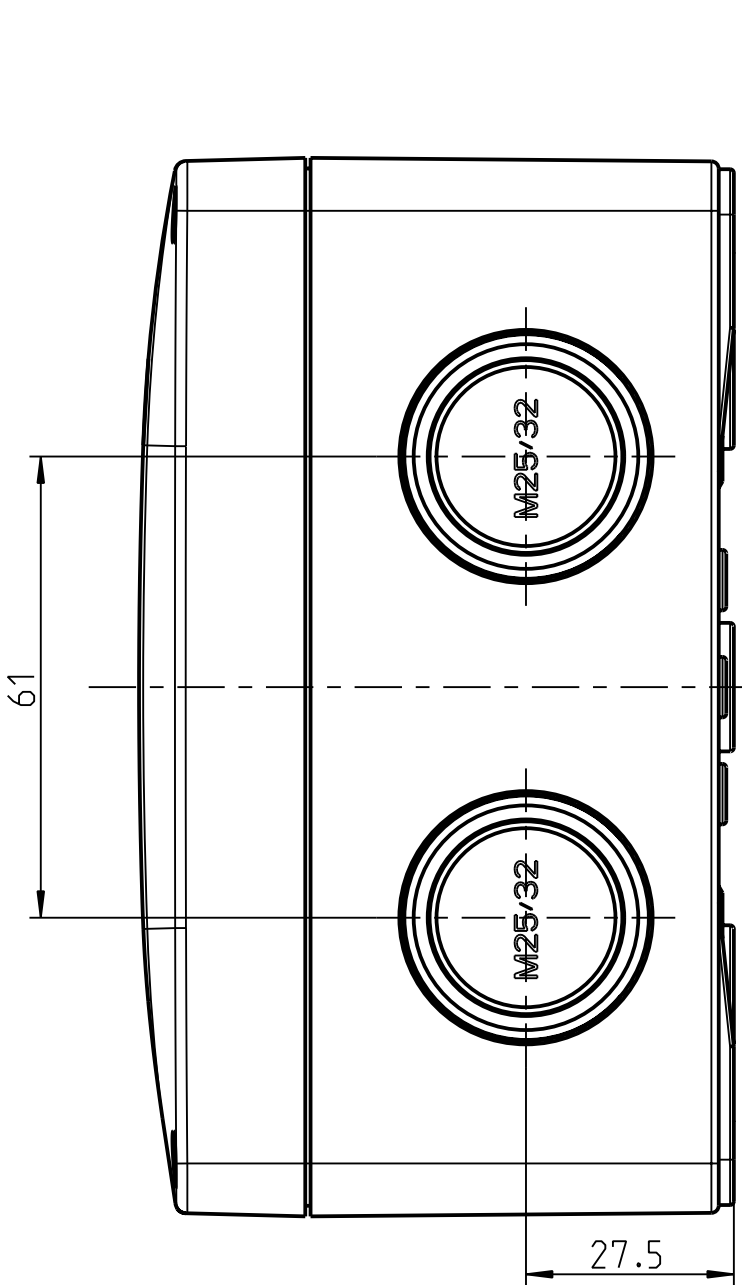
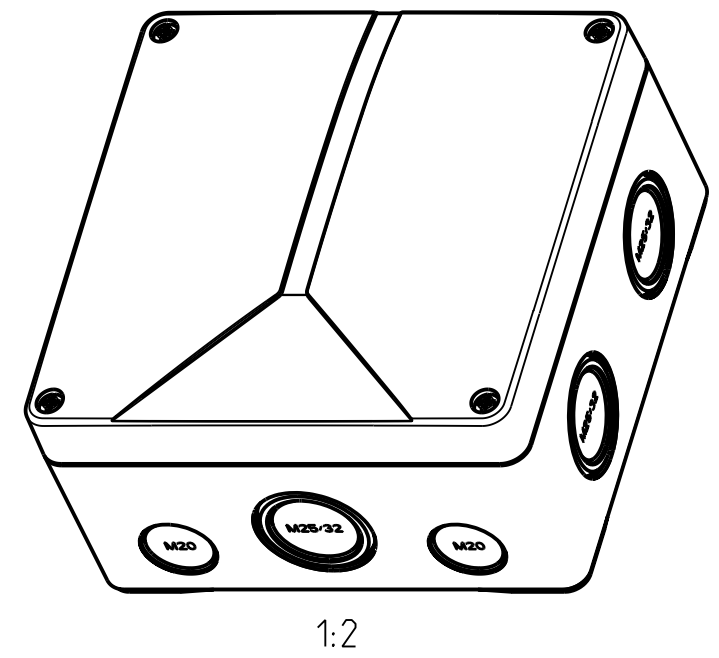
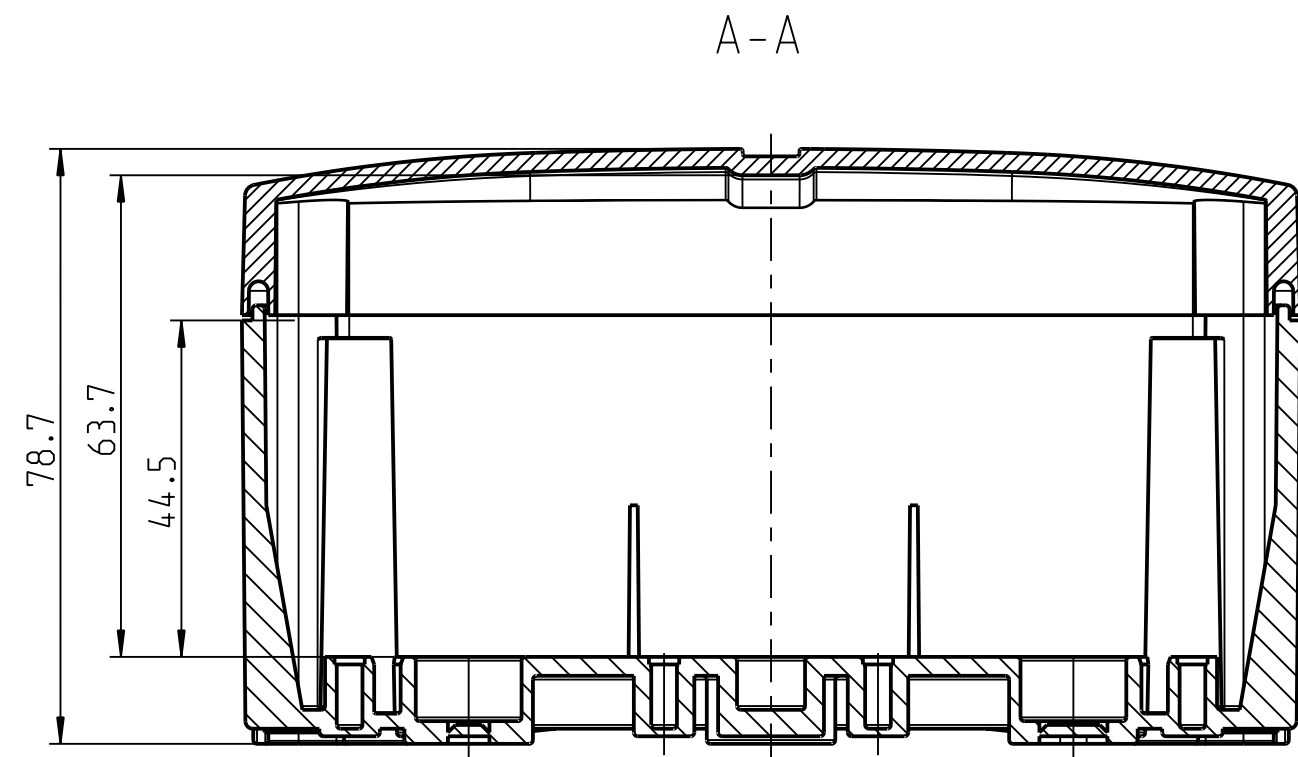
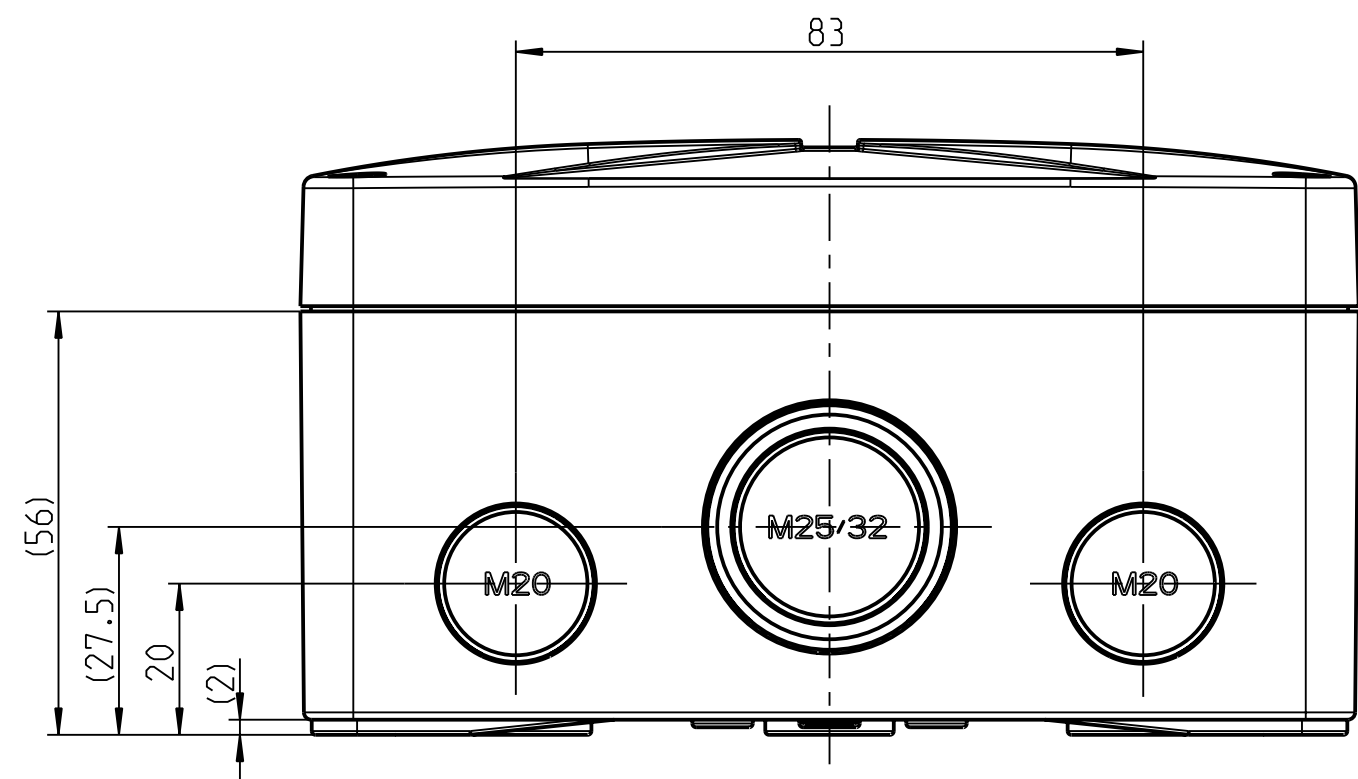
Kondenswasserloecher  
bei Bedarf oeffnen



B-B

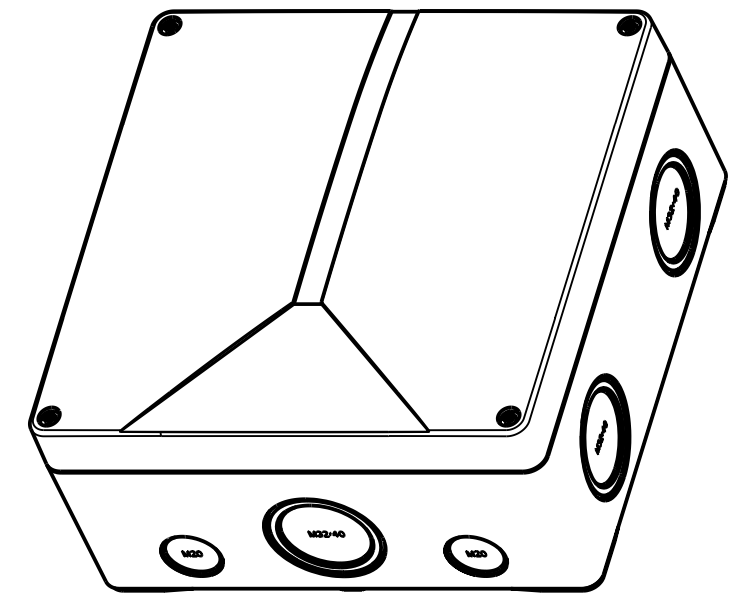
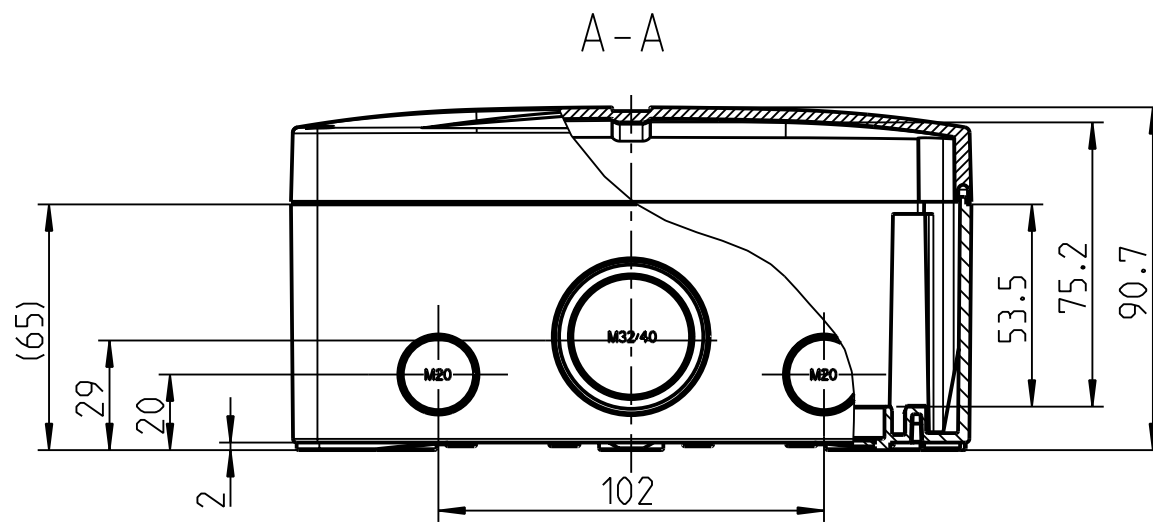


Schutzvermerk nach DIN 34 beachten!	(Verwendungsbereich)		(Zul.-Abw.)	(Oberflaeche)	Masstab <b>1:1</b>	(Volumen in cm <sup>3</sup> )
					(Werkstoff, Halbzeug)	
	Weitergabe sowie Vervielfaeltigung dieser Unterlage, Verwertung und Mitteilung ihres Inhalts nicht gestattet, soweit nicht ausdruendlich zugestanden. Zuwiderhandlungen verpflichten zu Schadensersatz. Alle Rechte fuer den Fall der Patenterteilung oder Gebrauchsmuster-eintragung vorbehalten.		Datum	Name	(Benennung)	
			Bearb.	21.01.10	W SP	<b>Massblatt</b>
Gedr.					<b>Abox 060</b>	
		Vers.			(Zeichnungsnummer)	Blatt
		Status			<b>M-806-907-01</b>	1
				<b>spelsberg</b>	(Ersatz fuer): Zeichnung v.19.09.2002 (ME10)	Bt.
Zust.	Aenderung	Datum	Name (Urspr.)			

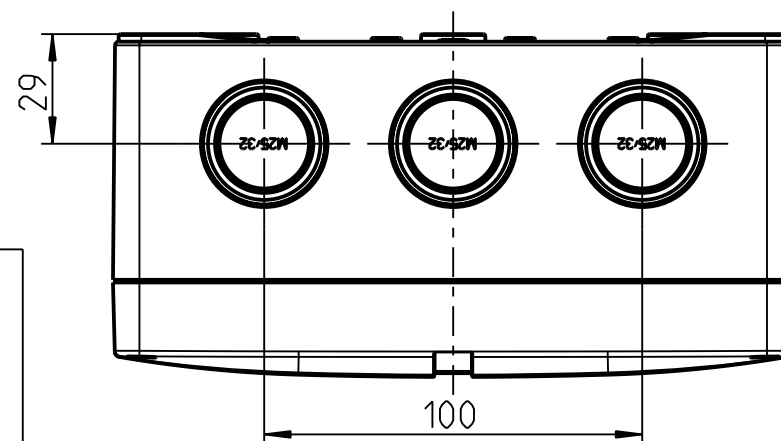
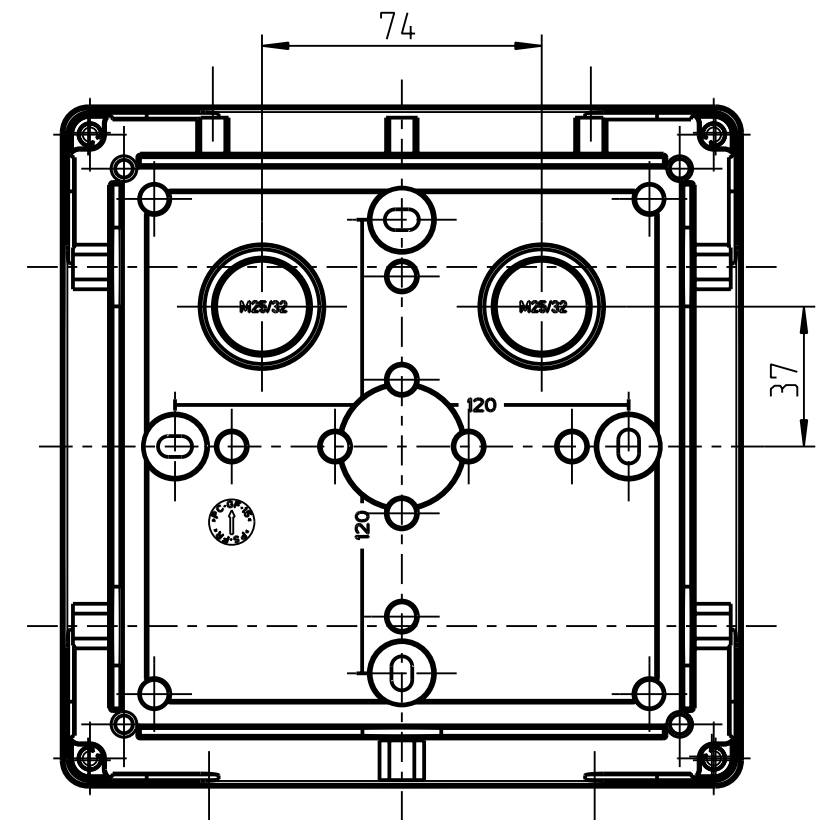
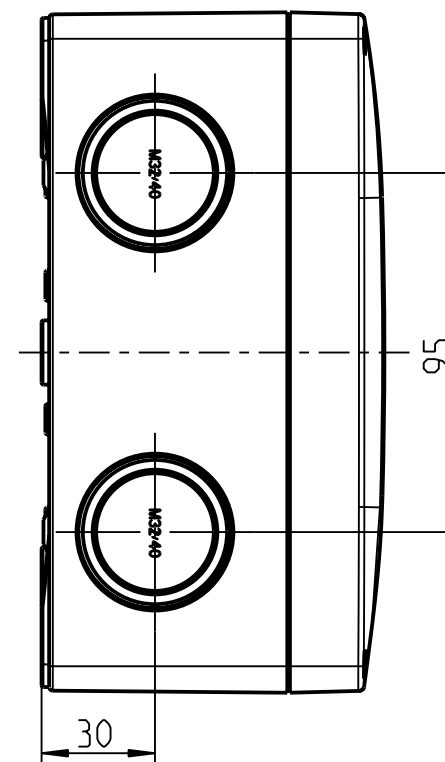
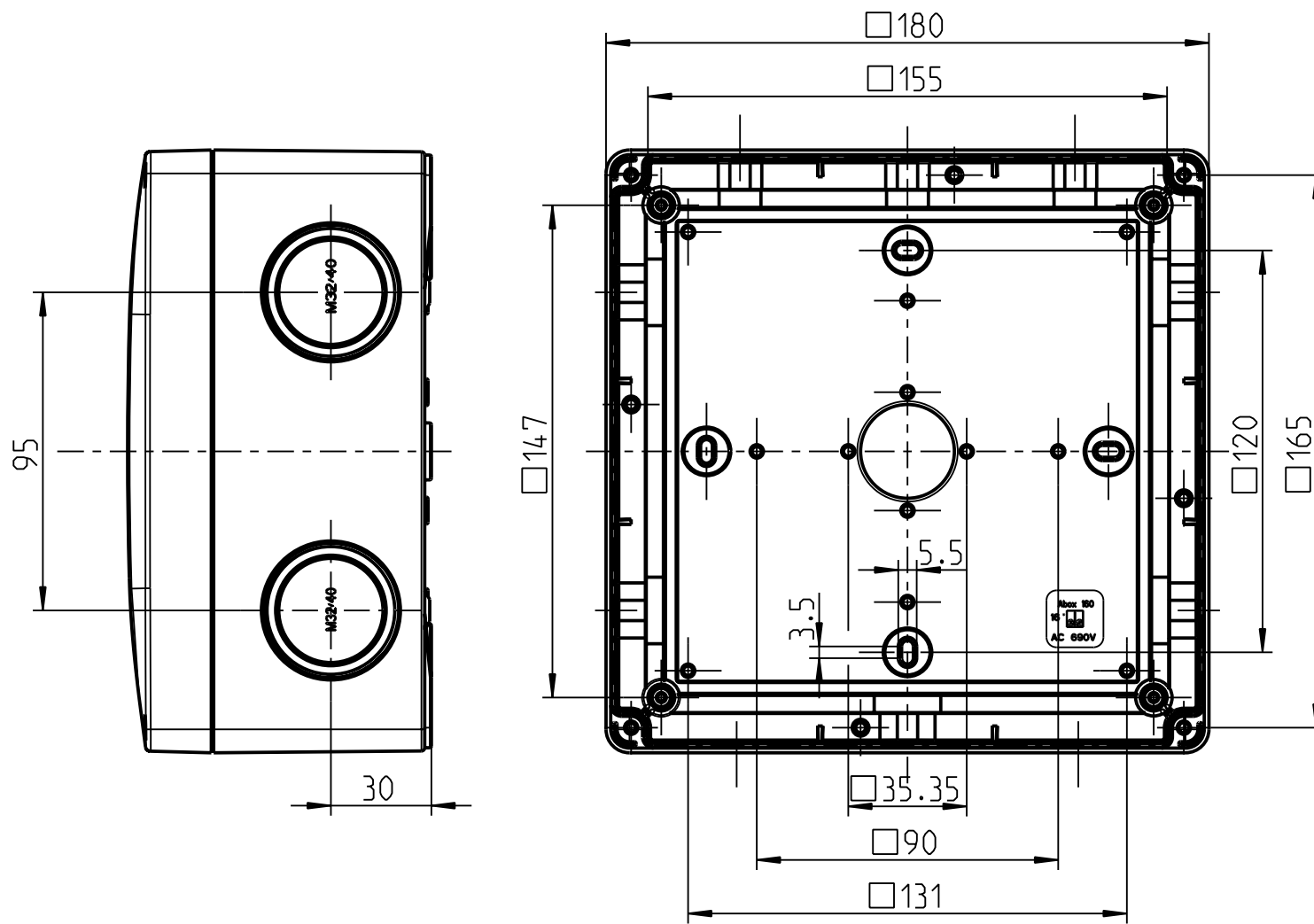


Weitergabe sowie Vervielfaeltigung dieser Unterlage, Verwertung und Mitteilung ihres Inhalts nicht gestattet, soweit nicht ausdruuecklich zugestanden. Zuwiderhandlungen verpflichten zu Schadenersatz. Alle Rechte fuer den Fall der Patenterteilung oder Gebrauchsmuster-eintragung vorbehalten.

Schutzvermerk nach DIN 34 beachten!	(Verwendungsbereich)	(Zul. Abw.)	(Oberflaeche)	Masstab 1:1	(Volumen in cm <sup>3</sup> )
				(Werkstoff, Halbzeug)	
		Datum	Name	(Benennung)	
	Bearb. 21.01.10	WSP		<b>Massblatt</b>	
	Gedr.			<b>Abox 100</b>	
	Vers.			(Zeichnungsnummer)	
	Status in Entwicklung			<b>M-810-910-01</b>	Blatt 1
			<b>spelsberg</b>	(Ersatz fuer-) Zeichng.v.24.09.2002 (ME10)	Bl.
Zust.	Aenderung	Datum	Name (Urspr.)	(Dateiname Modell-) M-ABOX-100	(Dateiname Zeichnung-) M-ABOX-100



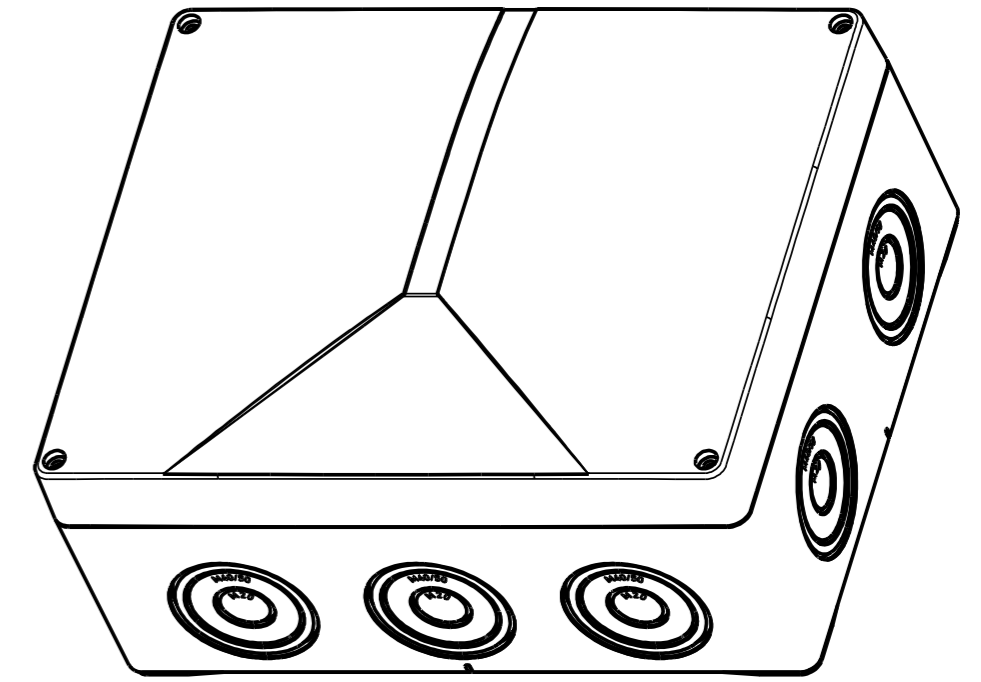
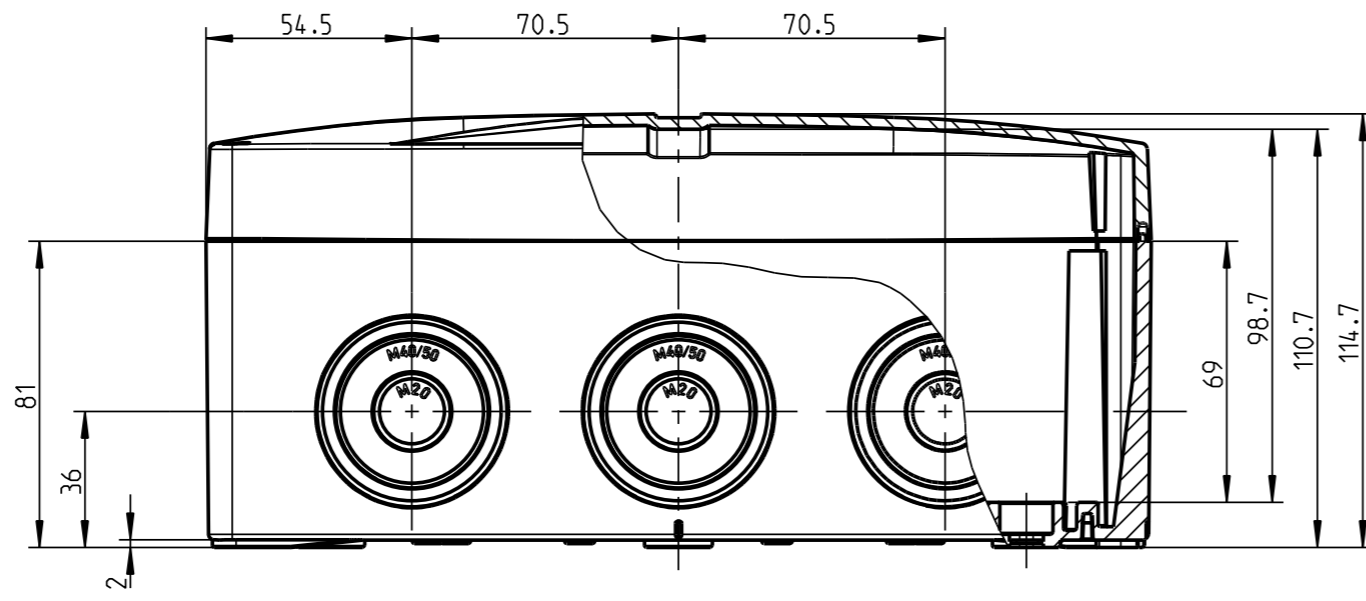
2:5



Weitergabe sowie Vervielfaeltigung dieser Unterlage, Verwertung und Mitteilung ihres Inhalts nicht gestattet, soweit nicht ausdruuecklich zugestanden. Zuwiderhandlungen verpflichten zu Schadenersatz. Alle Rechte fuer den Fall der Patenterteilung oder Gebrauchsmuster-eintragung vorbehalten.

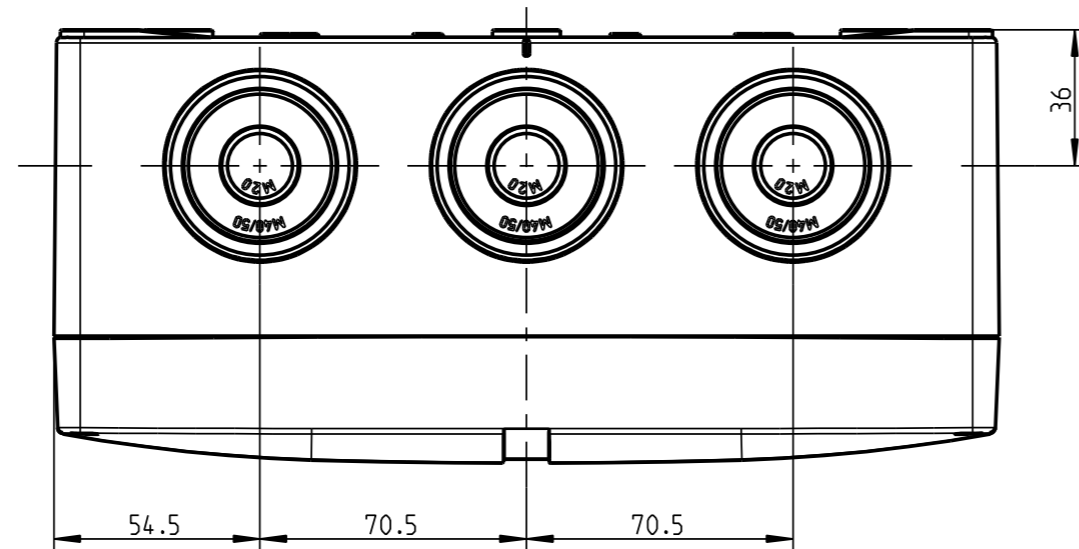
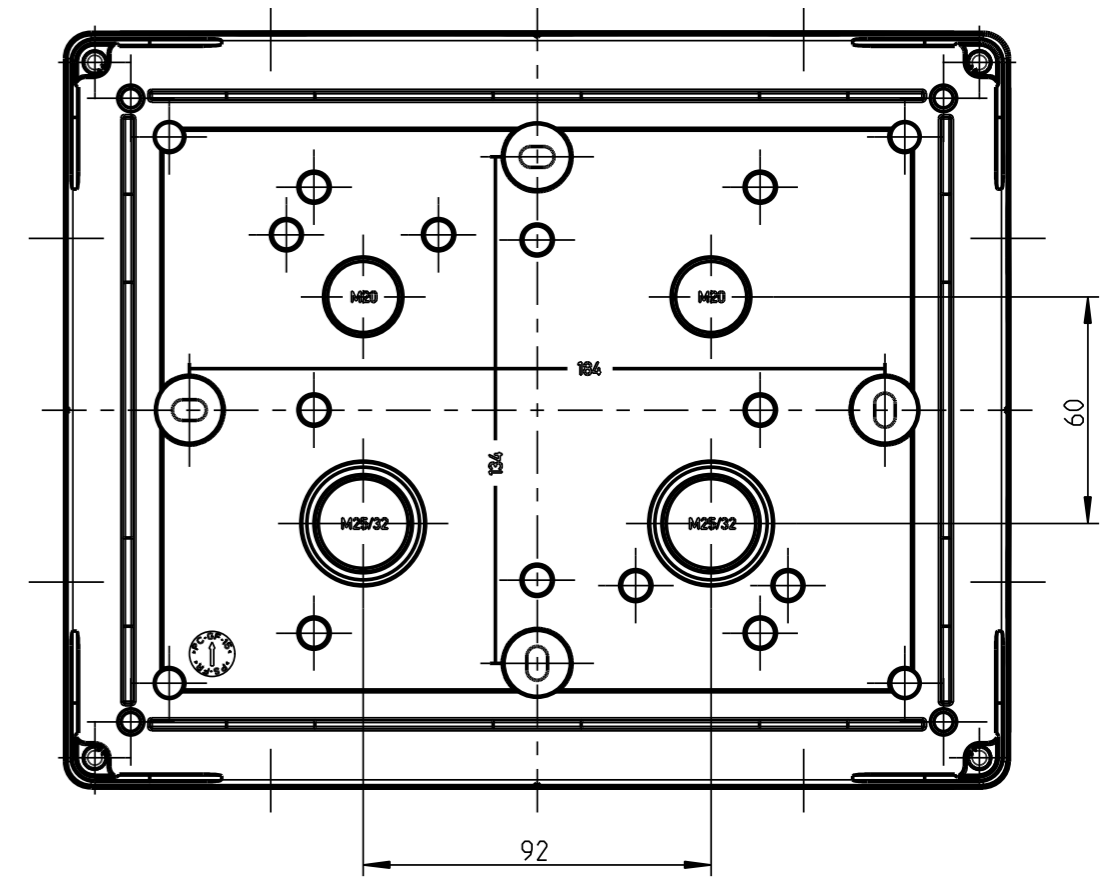
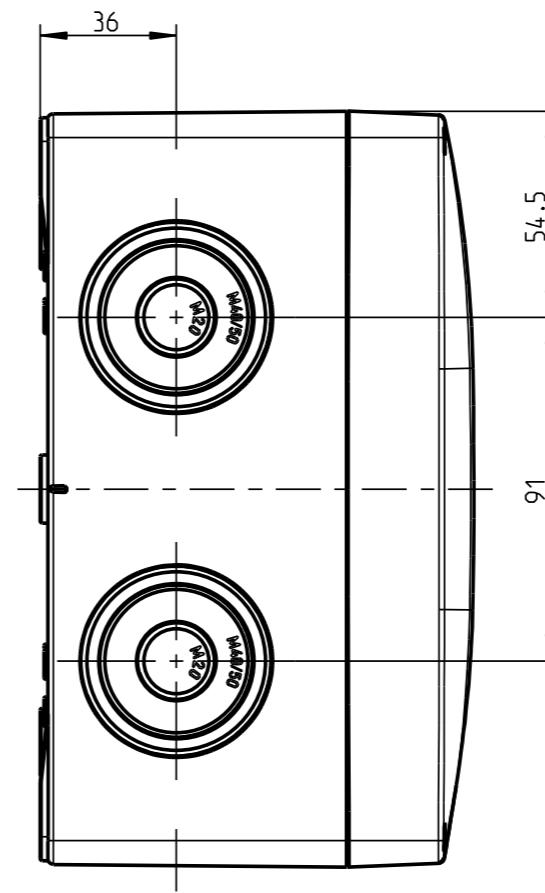
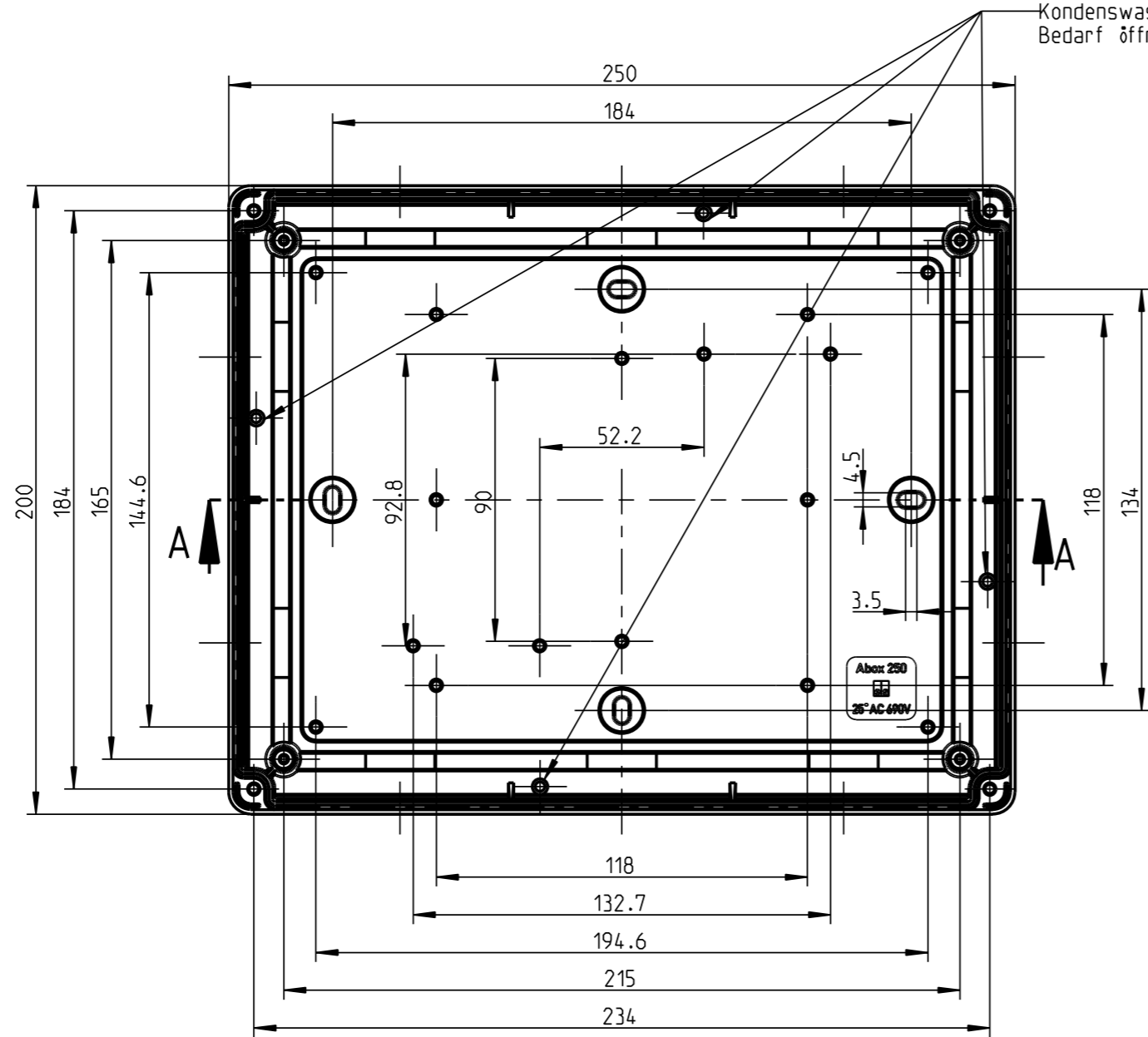
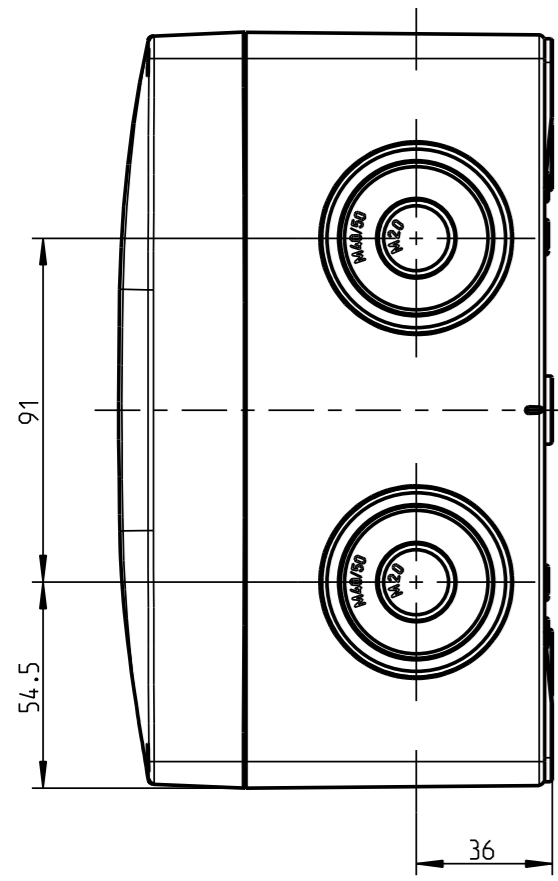
Schutzvermerk nach DIN 34 beachten!	(Verwendungsbereich)		(Zul. Abw.)	(Oberflaeche)	Masstab 1:2	(Volumen in cm <sup>3</sup> )
					(Werkstoff, Halbezeug)	
		Datum	Name	(Benennung)		
		Bearb. 22.01.10	W SP	<b>Massblatt</b>		
		Gepr.		<b>Abox 160</b>		
		Vers.		(Zeichnungsnummer)		
		Status in Entwicklung		<b>spelsberg</b>		<b>M-816-910-01</b>
				(Ersatz fuer:) Zeichnung v.30.09.2002 (ME10)		Blatt 1
						Bl.

A-A

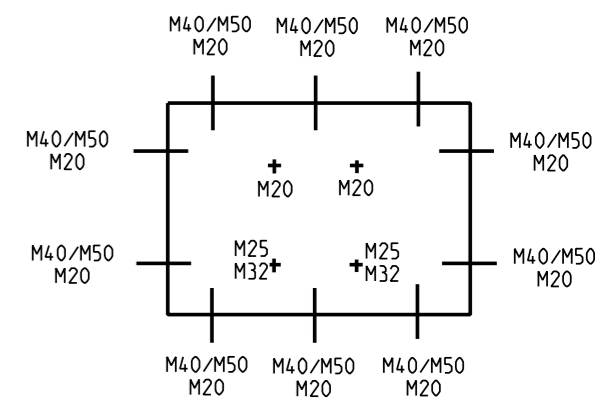


2:5

Kondenswasserlöcher bei Bedarf öffnen



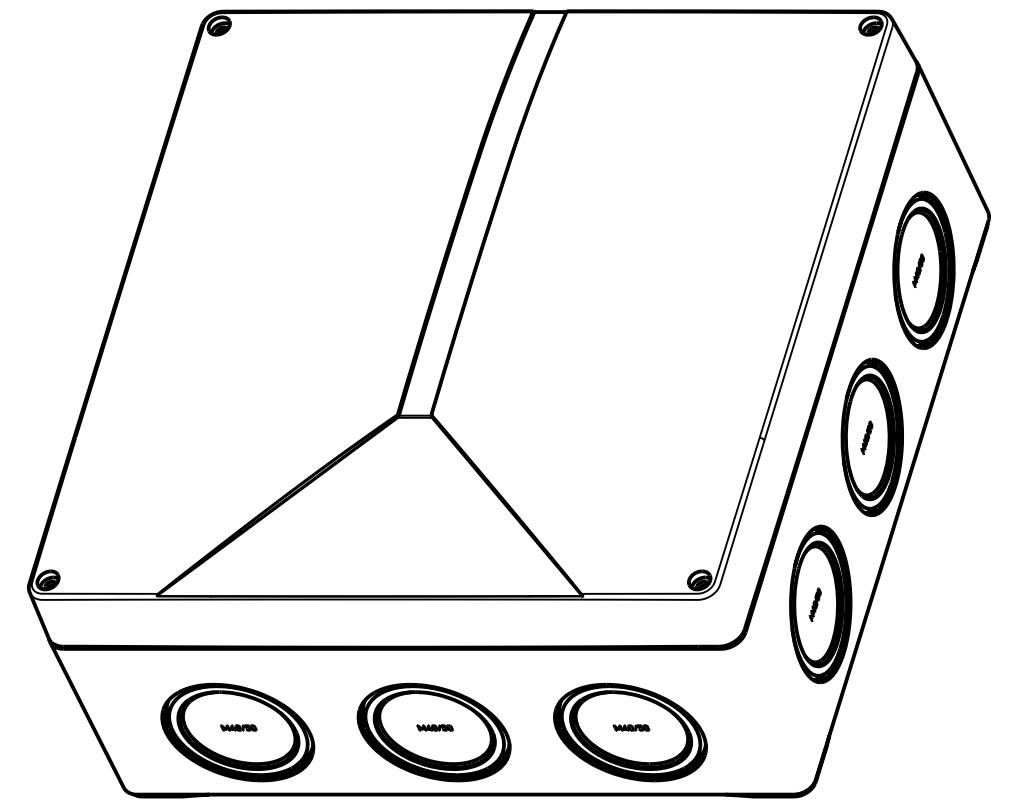
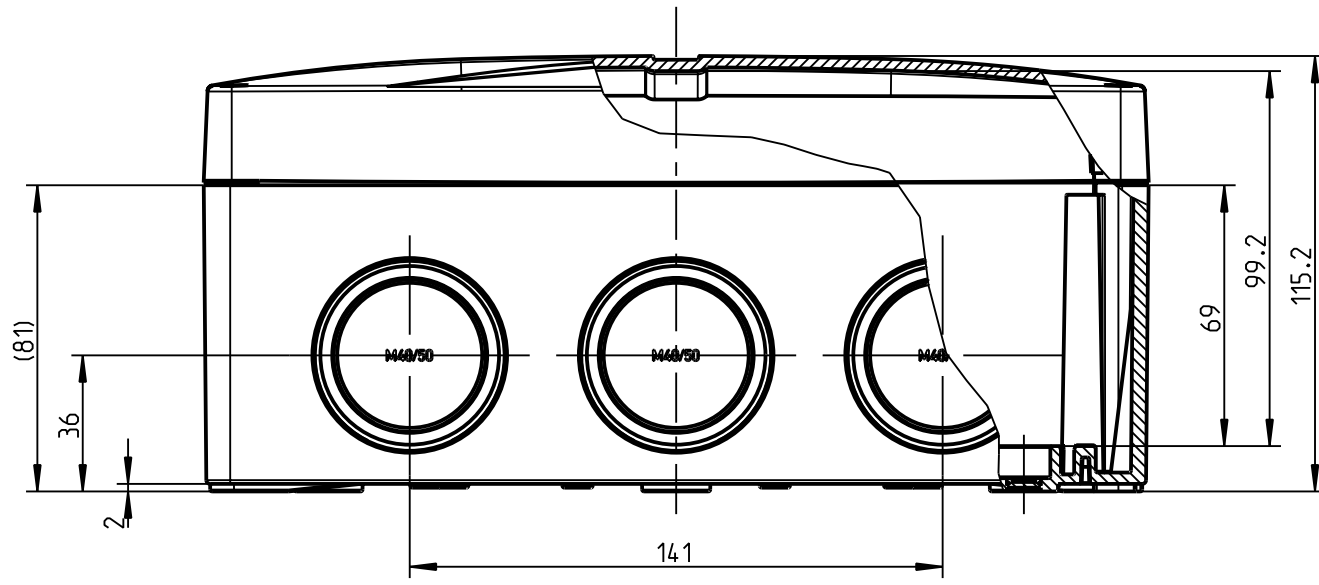
Katalogzeichnung



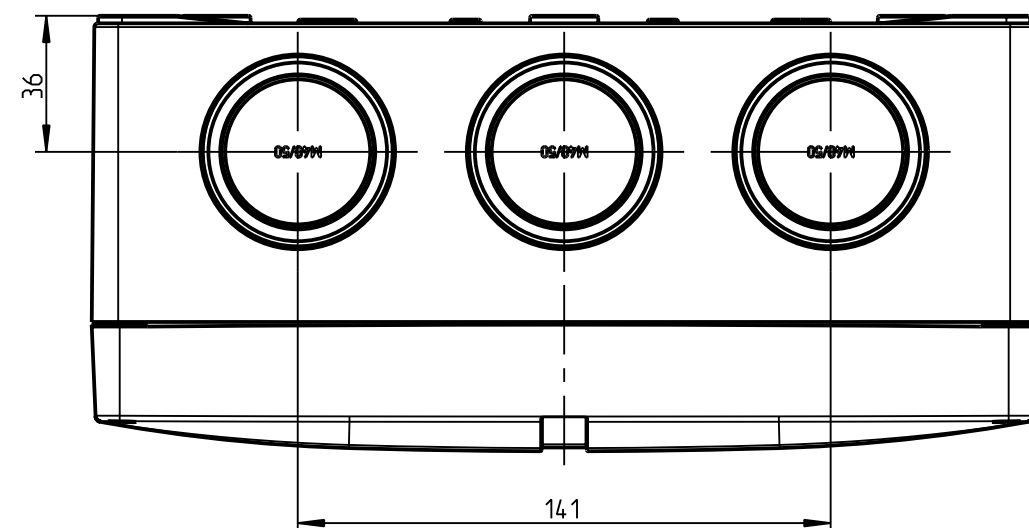
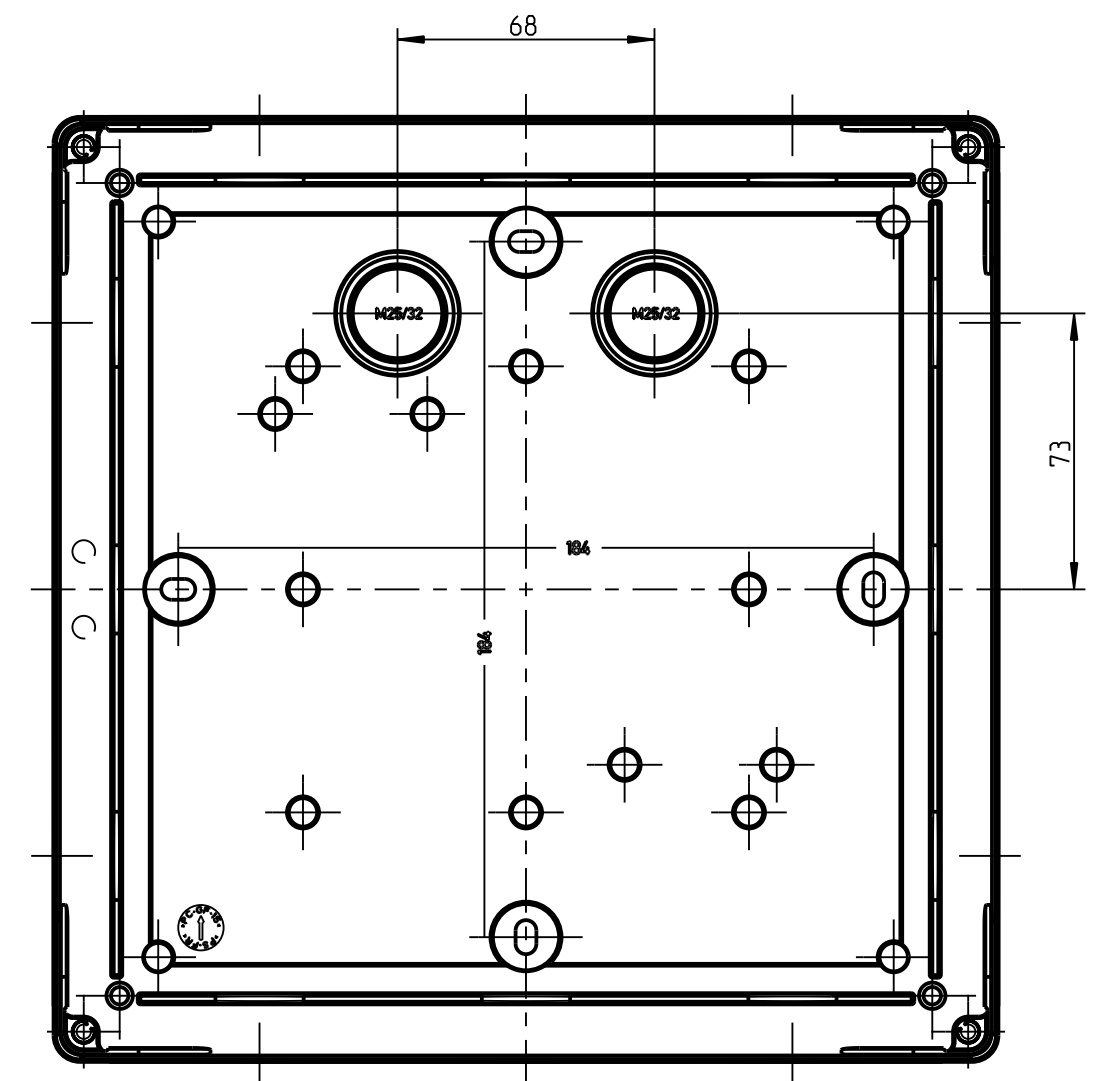
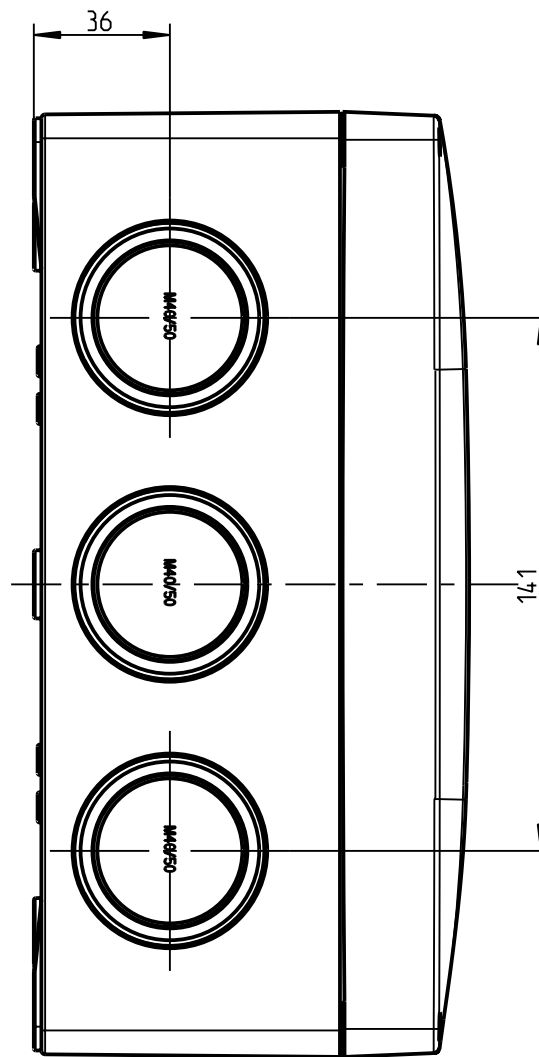
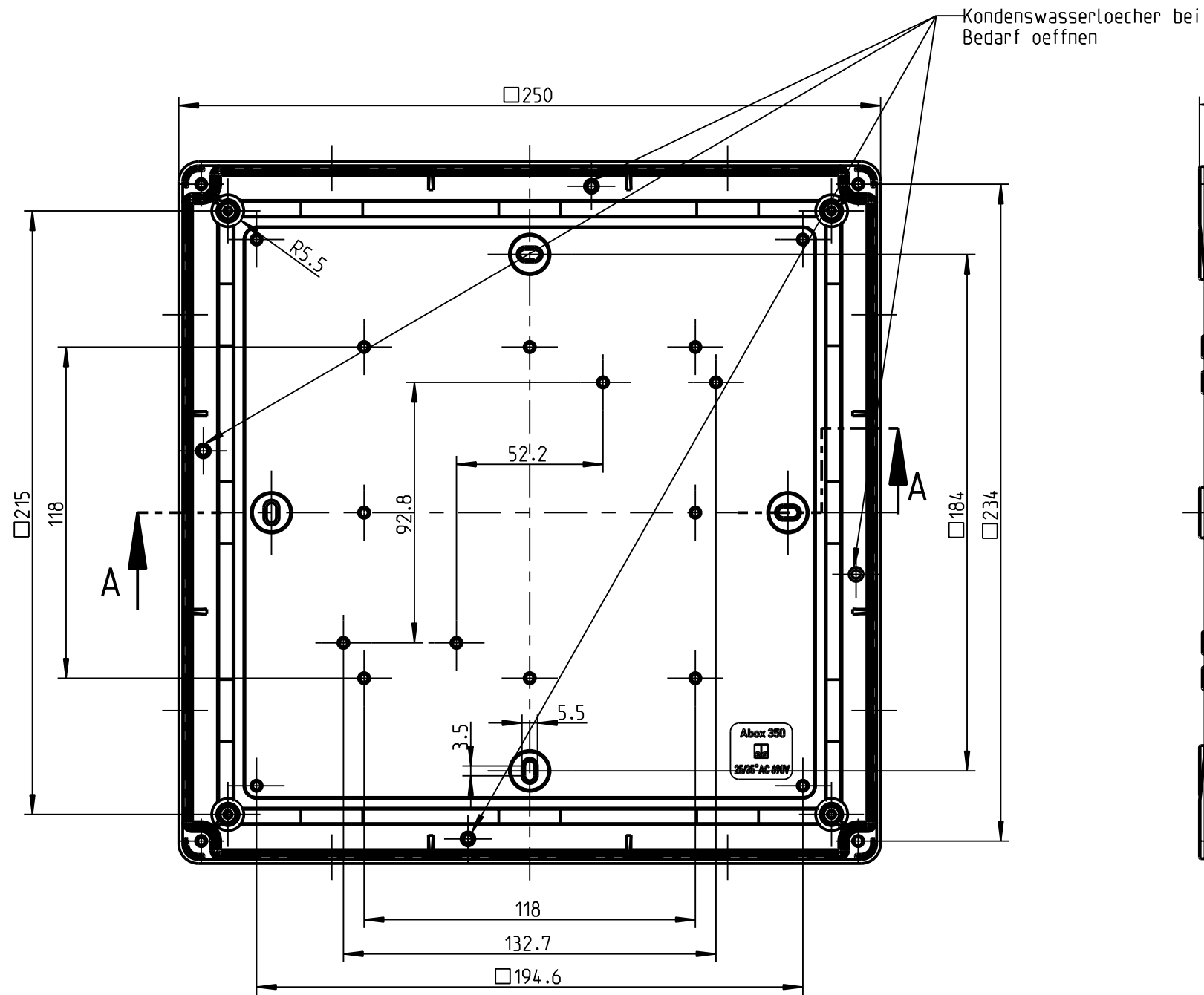
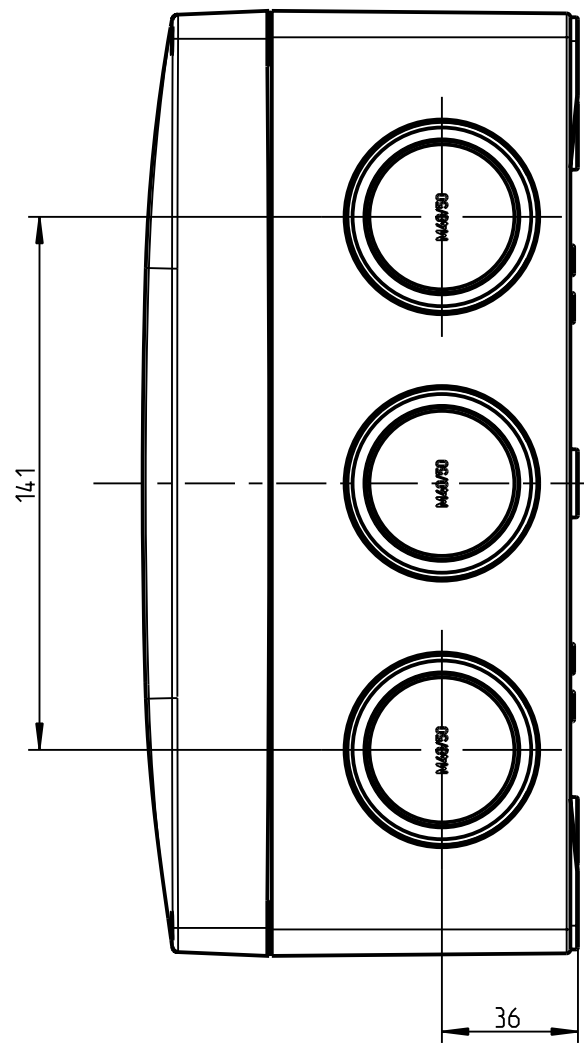
Weitergabe sowie Vervielfältigung dieser Unterlage, Verwertung und Mitteilung ihres Inhalts nicht gestattet, soweit nicht ausdrücklich zugestanden. Zuwiderhandlungen verpflichten zu Schadenersatz. Alle Rechte fuer den Fall der Patenterteilung oder Gebrauchsmuster-eintragung vorbehalten.

Schutzvermerk nach DIN 34 beachten!	(Verwendungsbereich)	(Zul. Abw.)	(Oberflaeche)	Masstab <b>1:2</b>	(Volumen in cm³)
				(Werkstoff, Halbzeug)	
		Datum	Name	(Benennung)	
		Bearb. 25.07.07	JGe	<b>Massblatt</b>	
			<b>Abox 250</b>		
			Status in Entwicklung	(Zeichnungsnummer)	Blatt 1
			<b>spelsberg</b>	<b>M-Abox - 250</b>	Bl. 1
	Zust. Aenderung	Datum	Name (Urspr.)	(Ersatz fuer)	

A-A



2:5



Weitergabe sowie Vervielfaeltigung dieser Unterlage, Verwertung und Mitteilung ihres Inhalts nicht gestattet, soweit nicht ausdruuecklich zugestanden. Zuwiderhandlungen verpflichten zu Schadenersatz. Alle Rechte fuer den Fall der Patenterteilung oder Gebrauchsmuster-eintragung vorbehalten.

Schutzvermerk nach DIN 34 beachten!	(Verwendungsbereich)		(Zul. Abw.)	(Oberflaeche)	Masstab 1:2	(Volumen in cm <sup>3</sup> )
					(Werkstoff, Halbzueug)	
		Datum	Name	(Benennung)		
	Bearb.	26.01.10	WSP	Massblatt		
	Gepr.		Abox 350			
	Vers.		M-835-910-01			
	Status in Entwicklung		spelsberg			Blatt 1
Zust.	Aenderung	Datum	Name (Urspr.)	(Ersatz fuer-) Zeichng.v.30.09.2002 (ME10)		Bl.
				(Dateiname Modell:) M-ABOX-350		(Dateiname Zeichnung:) M-ABOX-350