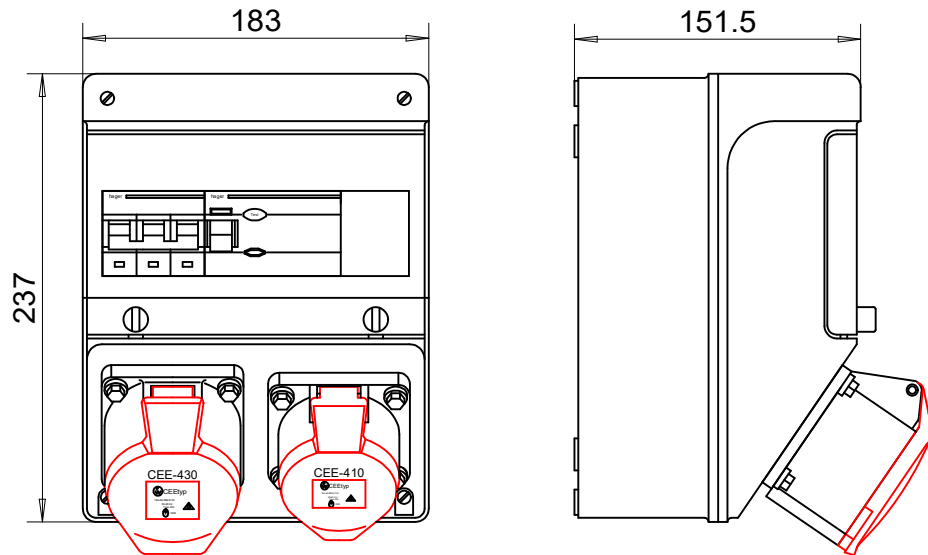
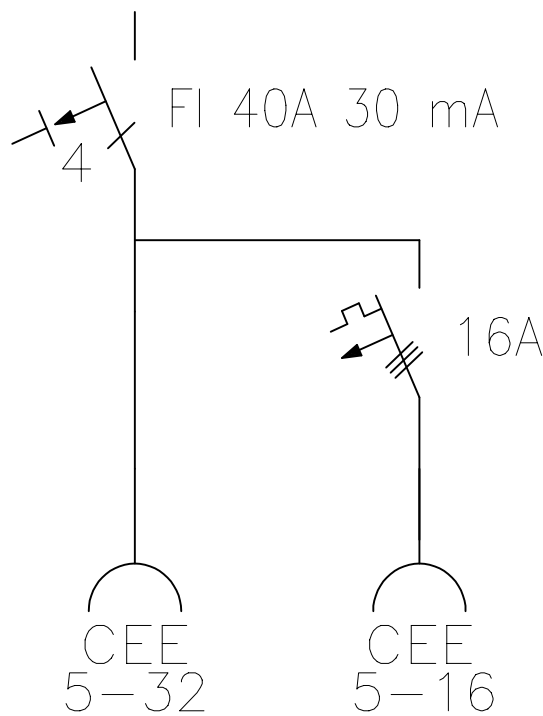


In: 32 A gl	
Un: 3x 230/400 V, 50 Hz	
IP: 44	RDF: 0.8
Ik: Icp. 6kA	
	Kabel- klemmbereich
M16x1.5	4mm-8mm
M20x1.5	10mm-14mm
M25x1.5	13mm-18mm
M32x1.5	18mm-25mm
M40x1.5	22mm-30mm
M50x1.5	30mm-38mm
M63x1.5	34mm-44mm



2 Kabelverschraubungen M32 beigelegt



www.demelectric.ch

Zeichnung ist Eigentum der Firma Demelectric AG.
Jede Vervielfältigung, Verwertung oder Mitteilung
an Dritte ist strafbar und wird gerichtlich verfolgt.
Technische Änderungen vorbehalten.

Änderung 1: 12.08.2020/MCI
Änderung 2: /
Änderung 3: /
Änderung 4: /
Änderung 5: /
Änderung 6: /

Blatt-Nr.: 1

Datum: 16.03.2010

M.1:4

Gezeichnet: M. Hauser

Kunde: Demelectric AG

Geprüft:

Benennung: Gehäuse Typ 892

Zeichn. Nr.: D20301