



REG 1-10 V-Steuergerät SUD12 für Universal-Dimmerschalter

Universal-Ferndimmer, 1-10 V Steuergeräte

Art-Nr	E21100802
Bezeichnung 1	SUD12/1-10V Steuergerät zu EUD12Z und D
Bezeichnung 2	Ferndimmer / Schritt-Dimmerschalter
E-No	428690969
EM-No	J 9118/12
EAN / GTIN	4010312108116
ETIM Klasse	EC000025
Gewicht	0.064 kg
Verpackungseinheit	1 Stk
Zolltarif-Nummer	85365080



Produktbeschreibung

1 Schliesser nicht potenzialfrei 600 VA und 1-10 V-Steuerzugang 40 mA. Stand-by-Verlust nur 0.9 Watt.

Reiheneinbaugerät für Montage auf Tragschiene DIN-EN 60715 TH35.

1 Teilungseinheit = 18 mm breit, 58 mm tief.

Modernste Hybrid-Technik vereint die Vorteile verschleissfreier elektronischer Ansteuerung mit hoher Leistung von Spezialrelais.

Das Steuergerät SUD12 kann in zwei Schaltungsarten verwendet werden

Schaltungsart 1-10 V-Ausgang

In dieser Schaltungsart können, in Verbindung mit einem Universal-Dimmerschalter EUD12D bzw. MFZ12PMD elektronische Vorschaltgeräte und Trafos mit einer 1-10 V-Schnittstelle bis zu 40mA Gesamt-Steuerstrom angesteuert werden.

Der EUD12D bzw. MFZ12PMD wird mit Tastern am Universal-Steuerspannungs-Eingang örtlich und ggf. zentral gesteuert und veranlasst das SUD12 über die Anschlüsse Y1/Y2 zur Regelung des 1-10V-Ausganges O/Q1 für die Schnittstelle.

Die Ein- und Ausschaltung der Last erfolgt mit einem bistabilen Relais am Ausgang EVG.

Schaltung im Nulldurchgang zur Kontaktschonung.

Schaltleistung Leuchtstofflampen oder NV-Halogenlampen mit EVG 600 VA.

Durch die Verwendung eines bistabilen Relais gibt es auch im eingeschalteten Zustand keine Spulen-Verlustleistung und keine Erwärmung hierdurch.

Nach der Installation die automatische kurze Synchronisation abwarten, bevor der geschaltete Verbraucher ans Netz gelegt wird.

An den Universal-Dimmerschalter EUD12D kann gleichzeitig eine direkt dimmbare Lampe angeschlossen werden. Ausserdem kann der Universal-Dimmerschalter EUD12D bzw. MFZ12PMD mit Leistungszusätzen LUD12 für direkt dimmbare Lampen und Leuchten erweitert werden, wie auf Seite B4 beschrieben.

Schaltungsart 1-10 V-Eingang

In dieser Schaltungsart kann, in Verbindung mit einem an die Anschlüsse X1/X2 angeschlossenen Leistungszusatz LUD12, der Ausgang eines 1-10 V-Steuergerätes an A1/O in eine direkte Dimmfunktion umgesetzt werden. Das Ein- und Ausschalten erfolgt ebenfalls extern an L des SUD12.

Der Drehschalter des LUD12 muss unbedingt in die Stellung Lampe Lampe (zusätzliche Leuchten) gestellt werden.

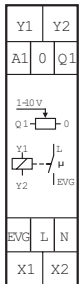
An das Steuergerät SUD12 können weitere Leistungszusätze LUD12 in der Schaltungsart "Leistungserhöhung mit zusätzlichen Leuchten" angeschlossen werden.

An den Steuereingang A1/O kann auch direkt ein 100 K Potentiometer zur Helligkeitsregulierung angeschlossen werden. Wird der Eingang A1/O getrennt, dimmt der LUD12 auf maximale Helligkeit.

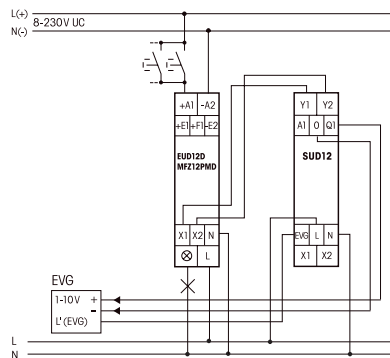
Technische Daten

Zusammenstellung	sonstige
Bedienungsart	sonstige
App-Steuerung über Bluetooth	false
Seriendimmer	false
Lastart	universal
Montageart	REG
Befestigungsart	sonstige
Werkstoff	Kunststoff
Werkstoffgüte	Thermoplast
Halogenfrei	true
Oberflächenschutz	unbehandelt
Ausführung der Oberfläche	matt
Farbe	blau
Transparent	false
Geeignet für Schutzart (IP)	IP20
Frequenz	0-5 Hz

Medien



Schaltungsart 10V-Ausgang



Schaltungsart 10V-Eingang

