



# Enrouleur de câble automatique encastré EFT

## Enrouleur automatique

EFT 265 · avec cliquet d'arrêt de réenroulement

|                          |  |
|--------------------------|--|
| <b>Art-No</b>            | L66101308000   |
| <b>Désignation 1</b>     | Enrouleur câble autom. EFT 265A.0308                 |
| <b>Désignation 2</b>     | 3×1.5 mm <sup>2</sup> , 8 m, H05VV-F, a. arrêt câble |
| <b>E-No</b>              | 985651205  |
| <b>EM-No</b>             | U 9292   |
| <b>EAN / GTIN</b>        | 4013046661025  |
| <b>Classe ETIM</b>       | EC000191   |
| <b>Poids</b>             | 2.9 kg   |
| <b>Unité d'emballage</b> | 1 p.   |
| <b>Zolltarif-Nummer</b>  | 39269097   |



## Description du produit

Pour installations protégé encastré ou apparente, boîtier matière synthétique orange/noir, résistant aux chocs, ressort à languette spiralé, bagues collectrices circulaires avec frotteurs doubles, borne de raccordement avec fusible ampoule de verre Ø 5×20 mm, cliquet d'arrêt de réenroulement et butée d'arrêt réglable, sans câble de raccord au réseau, sans fiches et prises.

## Données Techniques

|   |                     |
|---|---------------------|
| <b>matériau du boîtier</b>                    | matière synthétique |
| <b>équipement de câble</b>                    | H05VV-F             |
| <b>section</b>                                | 1,5 mm <sup>2</sup> |
| <b>nombre de conducteurs</b>                  | 3                   |
| <b>nombre de prises CEE</b>                   | 0                   |
| <b>nombre de prises SCHUKO</b>                | 0                   |
| <b>nombre de prises type Bipasso (Italie)</b> | 0                   |
| <b>nombre de prises norme suisse type 13</b>  | 0                   |
| <b>nombre de prises norme suisse type 15</b>  | 0                   |
| <b>nombre de prises norme suisse type 23</b>  | 0                   |
| <b>nombre de prises norme suisse type 25</b>  | 0                   |
| <b>avec cadre-porteur</b>                     | true                |

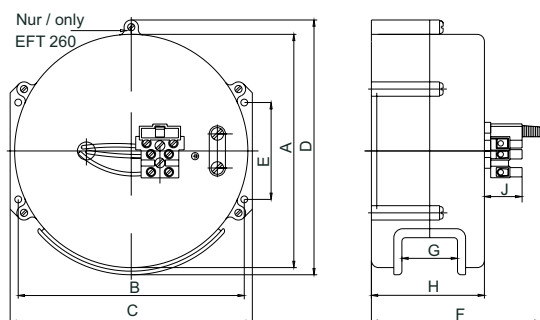
## Données Techniques

|                                  |        |
|----------------------------------|--------|
| enroulement de câble automatique | true   |
| avec protection thermique        | false  |
| avec verrouillage                | true   |
| indice de protection (IP)        | IP20   |
| couleur                          | orange |

## Links

[Portrait Schill deutsch distributeurs et plus...](#)

## Médias



|         | Alle Maße in mm<br>All dimensions in inch |             |              |              |             |             |            |             |            |  |
|---------|---|-------------|--------------|--------------|-------------|-------------|------------|-------------|------------|--|
|         | A   | B           | C            | D            | E           | F           | G          | H           | J          |  |
| EFT 130 | 130<br>5,12                               | 126<br>6,94 | 135<br>5,31  | 134<br>5,28  | 54<br>2,13  | 94<br>3,70  | 31<br>1,22 | 63<br>2,48  | 21<br>0,83 |  |
| EFT 160 | 158<br>6,22                               | 154<br>6,06 | 162<br>6,38  | 162<br>6,38  | 63<br>2,48  | 94<br>3,70  | 31<br>1,22 | 66<br>2,60  | 21<br>0,83 |  |
| EFT 265 | 256<br>10,08                              | 254<br>10   | 267<br>10,51 | 272<br>10,71 | 105<br>4,13 | 129<br>5,08 | 31<br>1,22 | 101<br>3,98 | 21<br>0,83 |  |