



Enrouleur de câble automatique encastré EFT

Enrouleur automatique

EFT 130 · avec cliquet d'arrêt de réenroulement

Art-No	L68101303000
Désignation 1	Enrouleur câble autom. EFT 130A.3KK3075
Désignation 2	3×0.75 mm ² , 3 m, inc., a. arrêt câble
E-No	985651005
EM-No	U 9290
EAN / GTIN	4013046681030
Classe ETIM	EC000191
Poids	0.88 kg
Unité d'emballage	1 p.
Zolltarif-Nummer	39269097



Description du produit

Pour installations protégé encastré ou apparente, boîtier matière synthétique orange/noir, résistant aux chocs, ressort à languette spiralé, bagues collectrices circulaires avec frotteurs doubles, borne de raccordement avec fusible ampoule de verre Ø 5×20 mm, cliquet d'arrêt de réenroulement et butée d'arrêt réglable, sans câble de raccord au réseau, sans fiches et prises.

Données Techniques

matériau du boîtier	matière synthétique
équipement de câble	H05VV-F
section	0,75 mm ²
nombre de conducteurs	3
nombre de prises CEE	0
nombre de prises SCHUKO	0
nombre de prises type Bipasso (Italie)	0
nombre de prises norme suisse type 13	0
nombre de prises norme suisse type 15	0
nombre de prises norme suisse type 23	0
nombre de prises norme suisse type 25	0
avec cadre-porteur	true

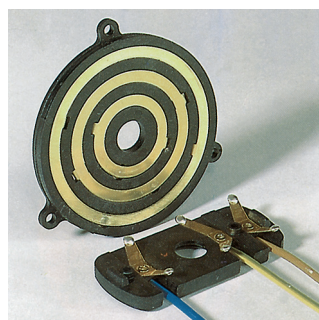
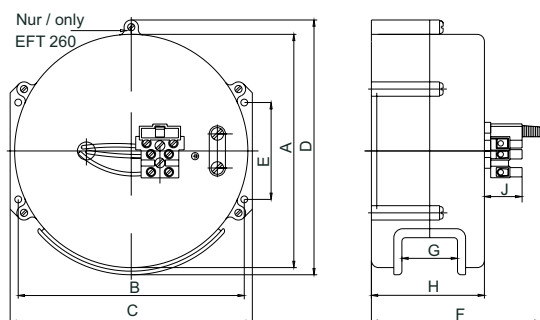
Données Techniques

enroulement de câble automatique	true
avec protection thermique	false
avec verrouillage	true
indice de protection (IP)	IP20
couleur	orange

Links

[Portrait Schill deutsch distributeurs et plus...](#)

Médias



	Alle Maße in mm All dimensions in inch								
	A	B	C	D	E	F	G	H	J
EFT 130	130 5,12	126 4,96	135 5,31	134 5,28	54 2,13	94 3,70	31 1,22	63 2,48	21 0,83
EFT 160	158 6,22	154 6,06	162 6,38	162 6,38	63 2,48	94 3,70	31 1,22	66 2,60	21 0,83
EFT 265	256 10,08	254 10	267 10,51	272 10,71	105 4,13	129 5,08	31 1,22	101 3,98	21 0,83

