

1 2 3 4

A

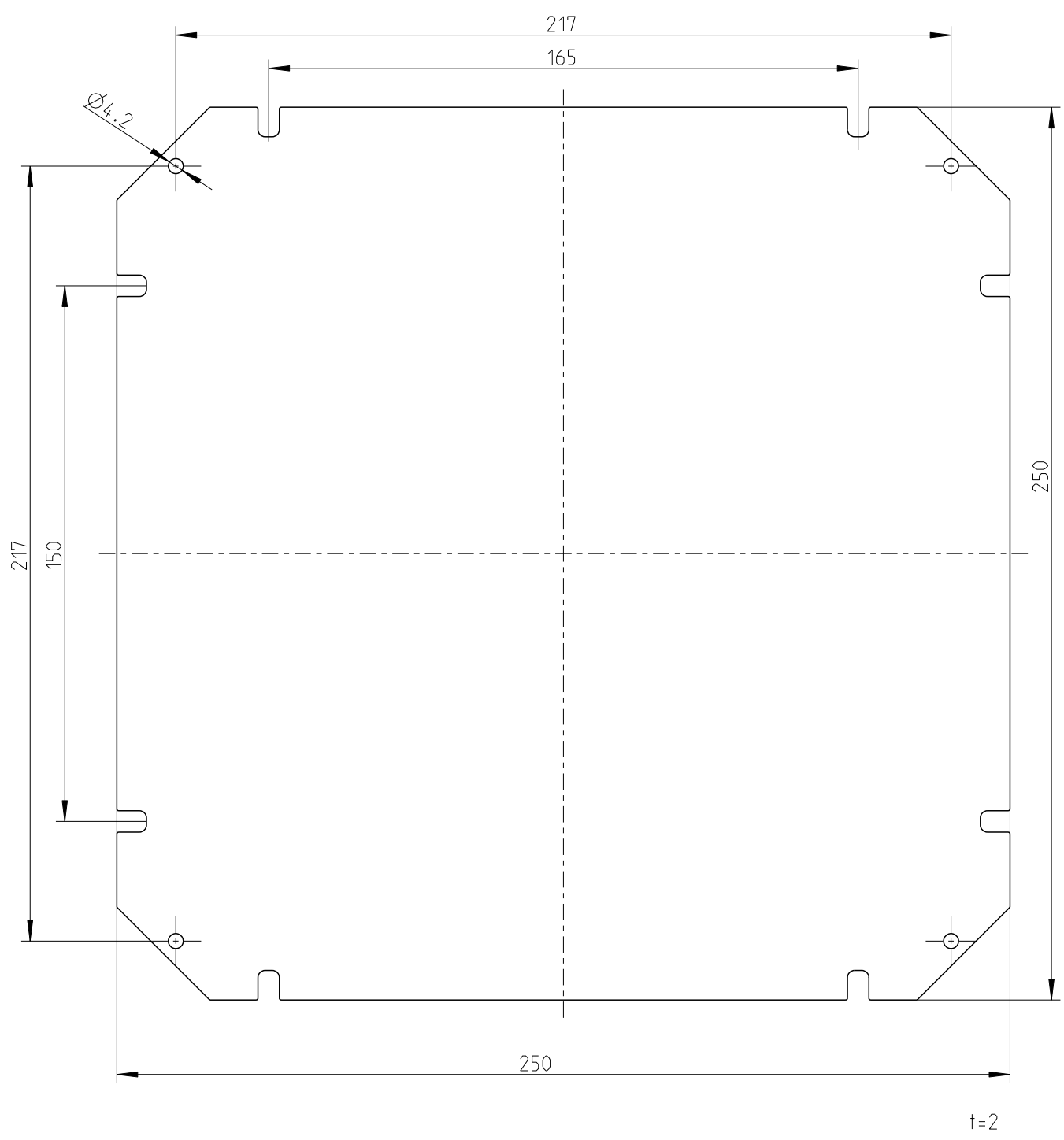
B

C

D

E

F



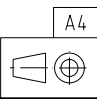
fehlende Maße können dem DXF
 entnommen werden
 missing dimensions are provided in
 the DXF

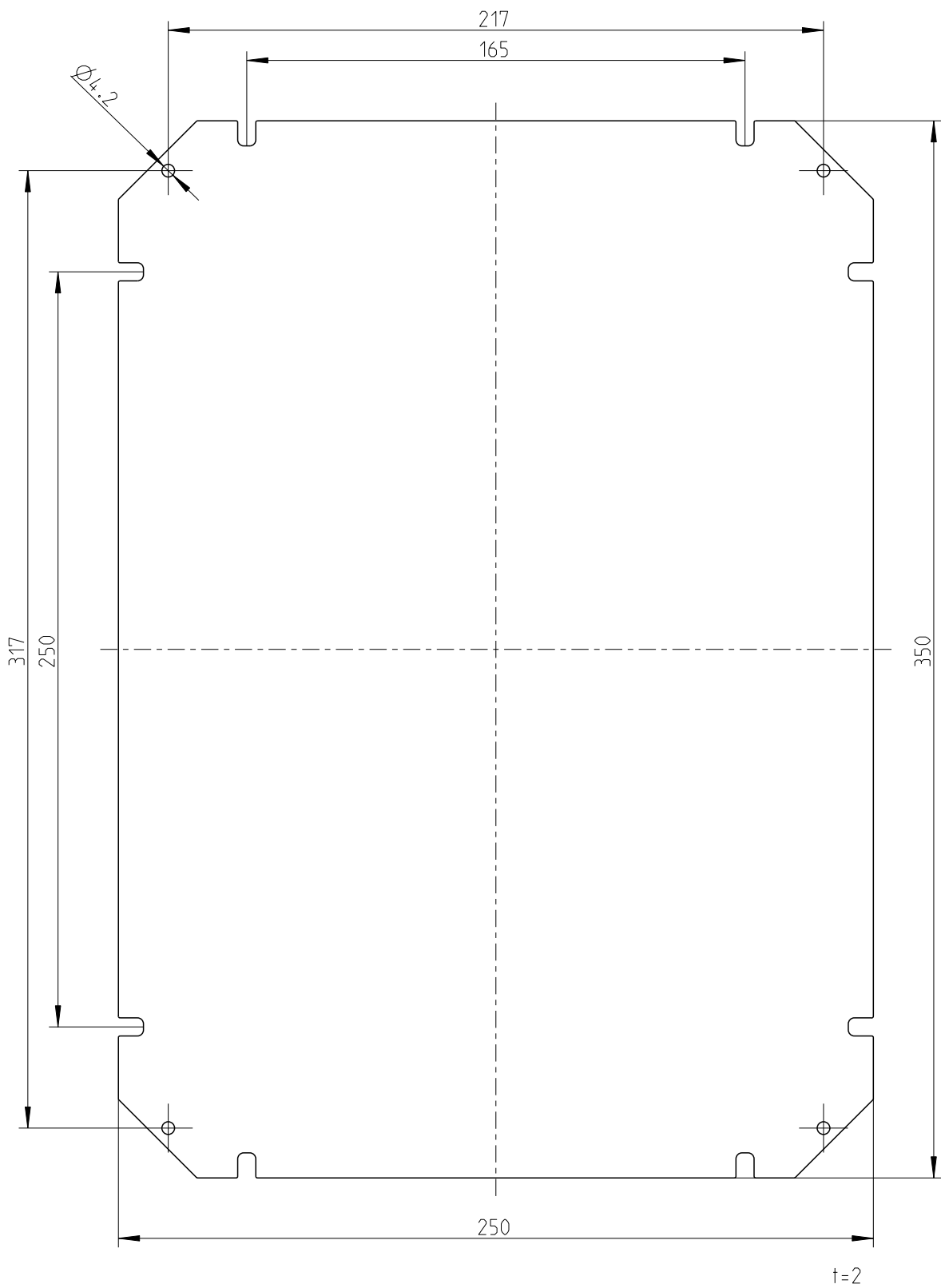
Schutzvermerk ISO 16016 beachten. Refer to protection notice ISO 16016. Maßstab: 3:5



Massblatt/ dimension sheet
 Montageplatte GEOS MPS-3030
 M-720-013-01

0 Freigabe 20.02.18





Fehlende Bemaßungen können dem DXF entnommen werden
 missing dimensions are provided in the DXF

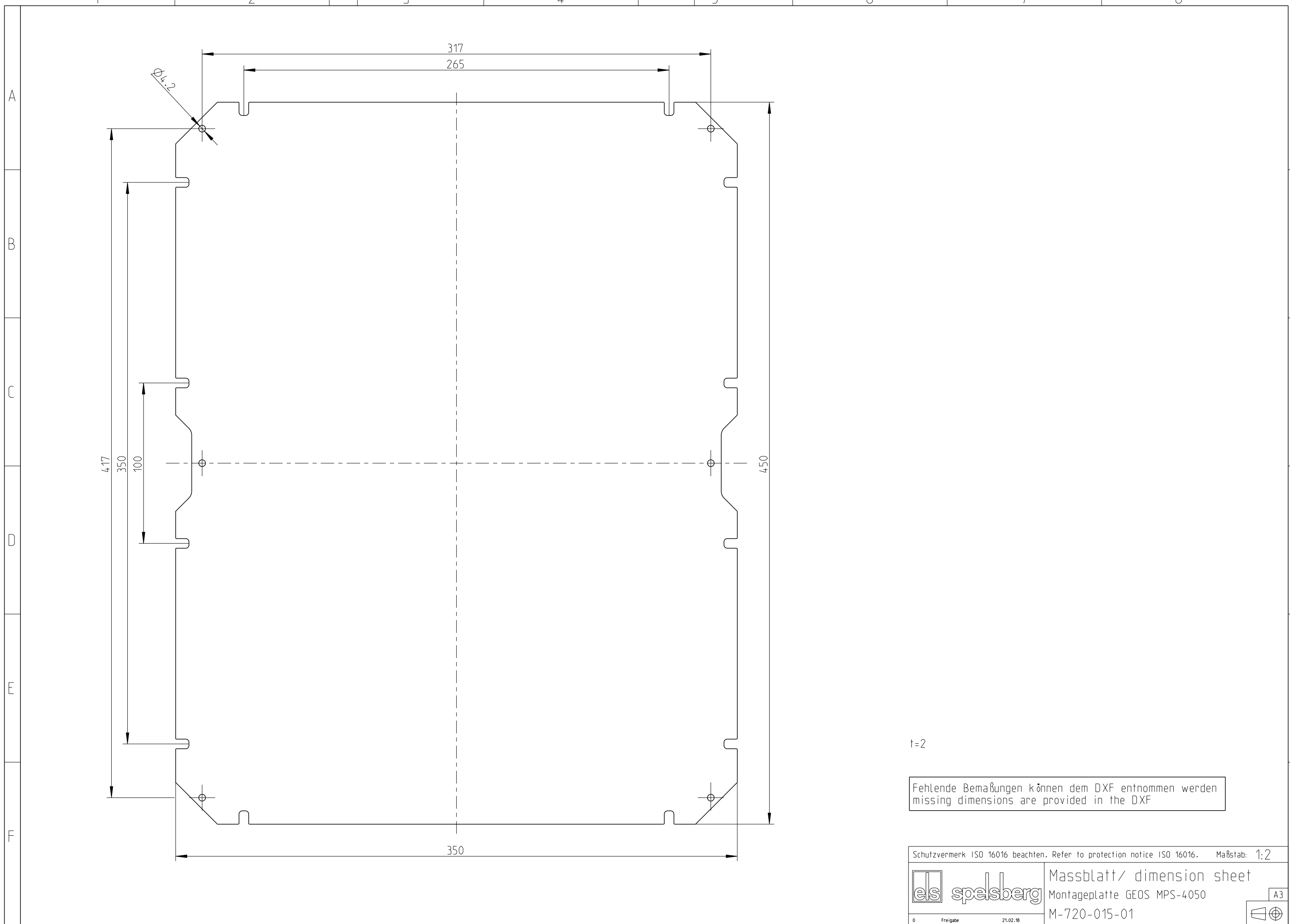
Schutzvermerk ISO 16016 beachten. Refer to protection notice ISO 16016. Maßstab: 1:2



Massblatt/ dimension sheet
 Montageplatte GEOS MPS-3040
 M-720-014-01

0 Freigabe 21.02.18





t=2

Fehlende Bemaßungen können dem DXF entnommen werden
missing dimensions are provided in the DXF

Schutzvermerk ISO 16016 beachten. Refer to protection notice ISO 16016. Maßstab: 1:2

els spelsberg Massblatt/ dimension sheet
Montageplatte GEOS MPS-4050
M-720-015-01

0 Freigabe 21.02.18

(Dateiname Modell:) GEOS_MPS-4050_M-720-015-01 (Dateiname Zeichnung:) GEOS_MPS-4050_M-720-015-01

A3