



Table des matières / Contenido

Consignes de montage pour Abox 025 à Abox 100

Instrucciones de montaje para Abox 025 a Abox 100

Retrait des membranes souples TPE Retirada de las membranas blandas TPE.....	2
Capuchon à plomber Tapa de precinto	3
Mise en place de la paroi de séparation Colocación de la pared de separación.....	3
Dôme à visser supplémentaire Esferas de atornillado adicionales	3
Bouchon d'isolation étanche Tapón aislante estanco	3

Consignes de montage pour Abox/Abox Pro avec membrane de dérivation

Instrucciones de montaje de Abox / Abox Pro con membrana deflectora

Retrait des membranes Retirada de las membranas	4
Sécurité contre la perte du couvercle Seguro antipérdida de la tapa	4
Possibilité de plombage Opción de precintado	4
Ouverture de la fixation intérieure Apertura de la sujeción interior	4
Mettre en place un bouchon d'isolation étanche Colocación de los tapones aislantes estancos.....	4

Consignes de montage pour Abox/Abox Pro

Instrucciones de montaje de Abox / Abox Pro

Alignement au laser Alineación con láser.....	5
Orifices de drainage Aberturas de drenaje	5
Montage de bornes à vis et de supports de bornes Montaje de los bornes roscados y los portabornes	5
Montage de supports de bornes Montaje de los portabornes	6
Bornes WAGO Bornes WAGO	6
Montage sur chemin de câbles/tube carré Montaje en la bandeja portacables / el tubo cuadrado	7
Propriétés des bornes Características de los bornes	8

Consignes de montage pour Abox | Abox Pro

Instrucciones de montaje de Abox | Abox Pro





Consignes de montage pour Abox 025 à Abox 100

Instrucciones de montaje para Abox 025 a Abox 100

Abox



IEC 60417 - 6292
Cold environment (iso.org)

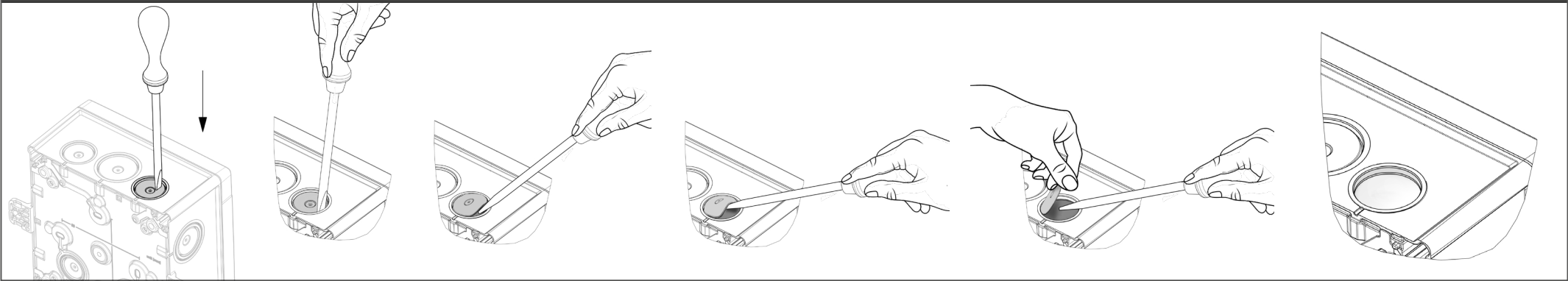
Abox Pro



IEC 60417 - 6292
Cold environment (iso.org)

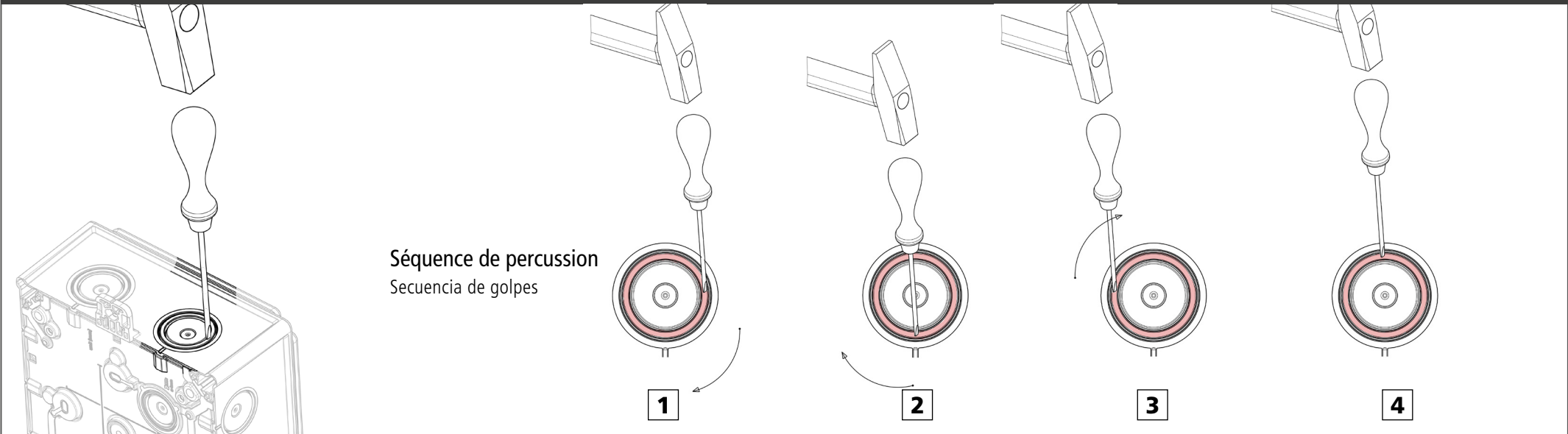
Retrait des membranes souples TPE en cas d'utilisation de presse-étoupes

Retirada de las membranas blandas TPE al utilizar racores atornillados para cables



Retrait de la membrane souple TPE en cas d'utilisation de presse-étoupes - M25/32 - Abox 060/100

Retirada de las membranas blandas TPE al utilizar racores atornillados para cables - M25/32 - Abox 060/100



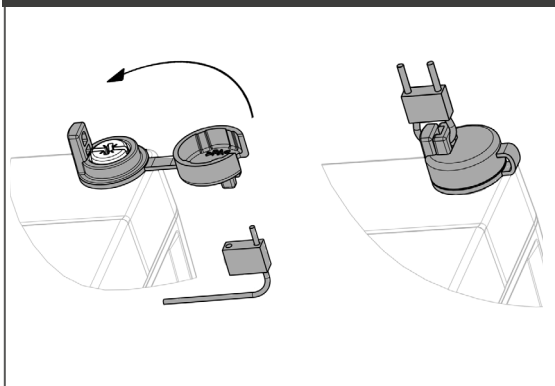


Consignes de montage pour Abox 025 à Abox 100

Installation instructions for Abox 025 to Abox 100

Capuchon à plomber

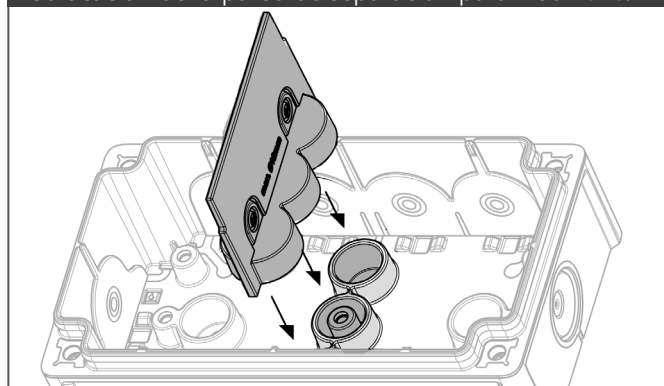
Tapa de precinto



Réf. / N.º de art. **895 001 01**

Mise en place de la paroi de séparation dans le cas des modèles Abox 025/2

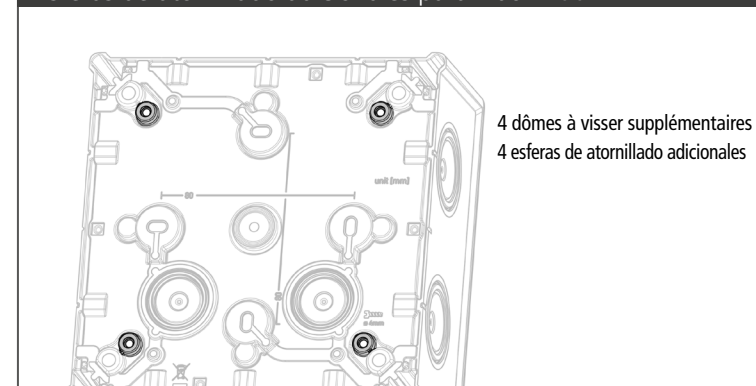
Colocación de la pared de separación para Abox 025/2



Réf. / N.º de art. **895 002 01**

Dôme à visser supplémentaire dans le cas des modèles Abox 100

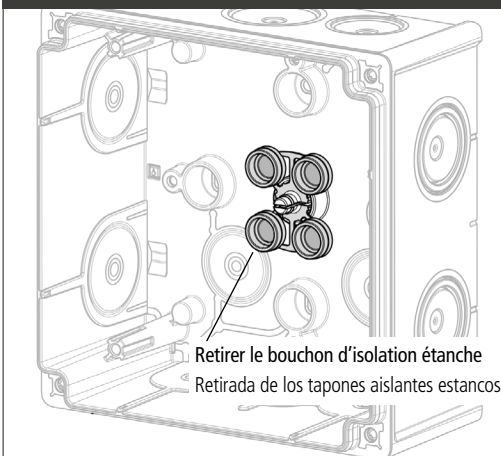
Esferas de atornillado adicionales para Abox 100



4 dômes à visser supplémentaires /
4 esferas de atornillado adicionales

Utilisation/mise en place des bouchons d'isolation étanche

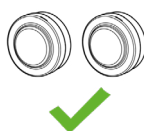
Uso / colocación de los tapones aislantes estancos



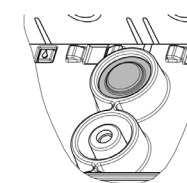
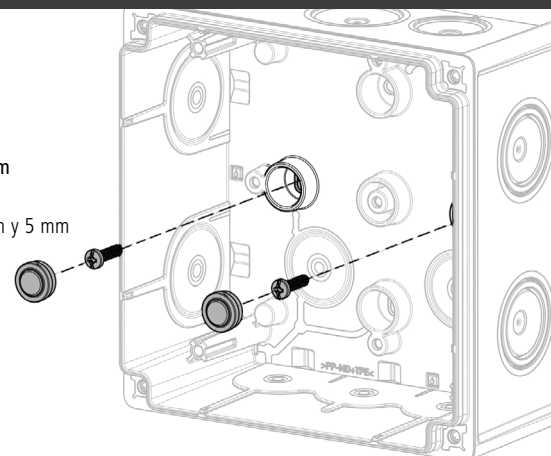
Retirer le bouchon d'isolation étanche
Retirada de los tapones aislantes estancos



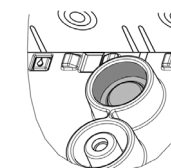
Détacher la connexion
Soltar las conexiones



Fixation intérieure :
Vis Ø 4 mm et 5 mm
Sujeción interior:
Tornillos de Ø 4 mm y 5 mm



Mise en place standard
appuyer fermement jusqu'à
affleurement
Aplicación estándar
Presionar firmemente y enrasar



Attention !
En cas d'utilisation d'un support de bornes :
enfoncer profondément
¡Atención!
En caso de utilizar un soporte de bornes:
presionar en profundidad

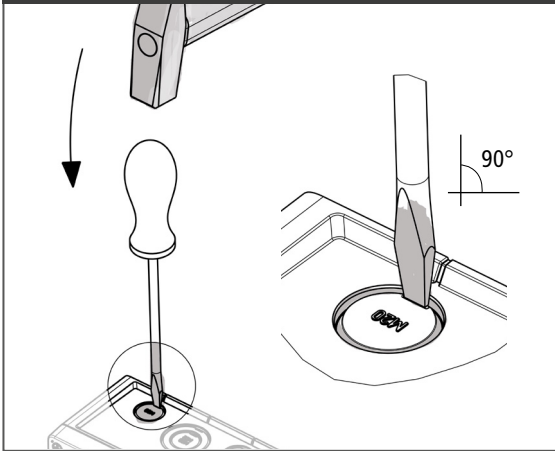


Consignes de montage pour Abox/Abox Pro avec membranes de dérivation

Instrucciones de montaje de Abox / Abox Pro con membranas deflectoras

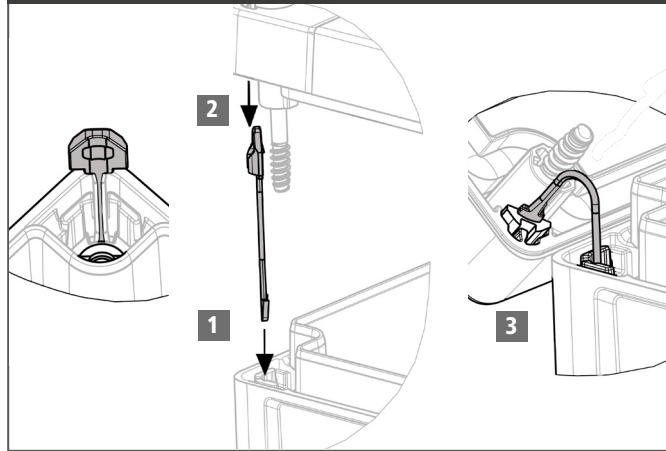
Retrait des membranes

Retirada de las membranas



Sécurité contre la perte du couvercle

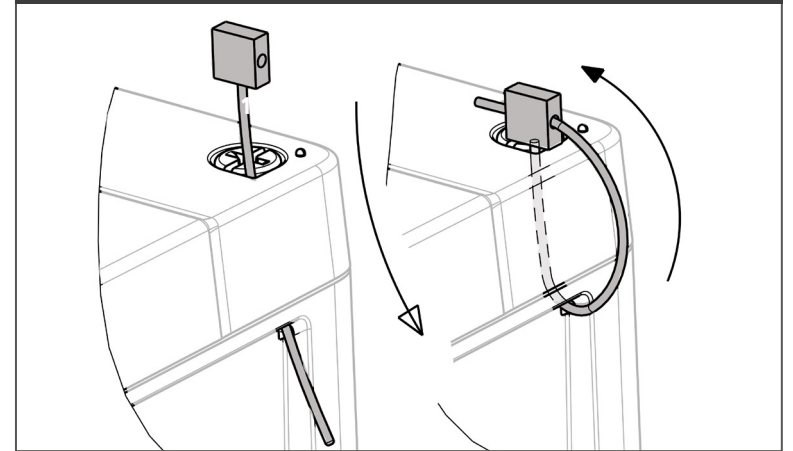
Seguro antipérdida de la tapa



Réf. / N.º de art. **182 006 01**

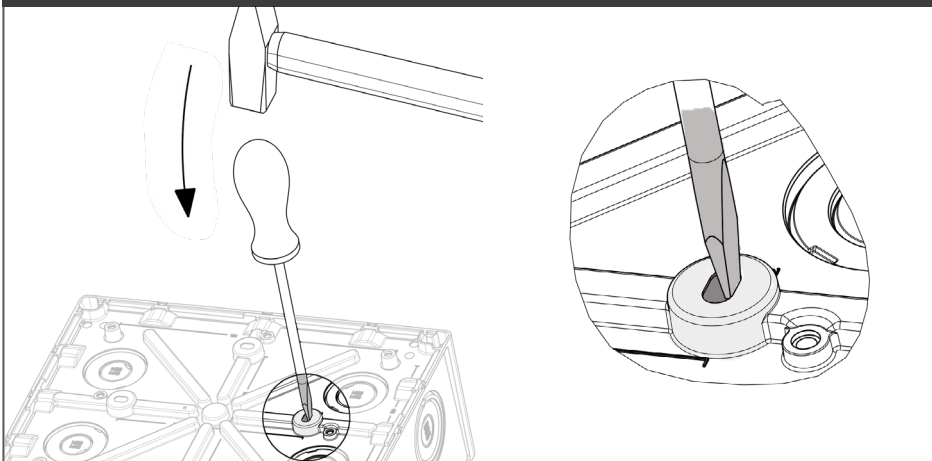
Possibilité de plombage

Opción de precintado



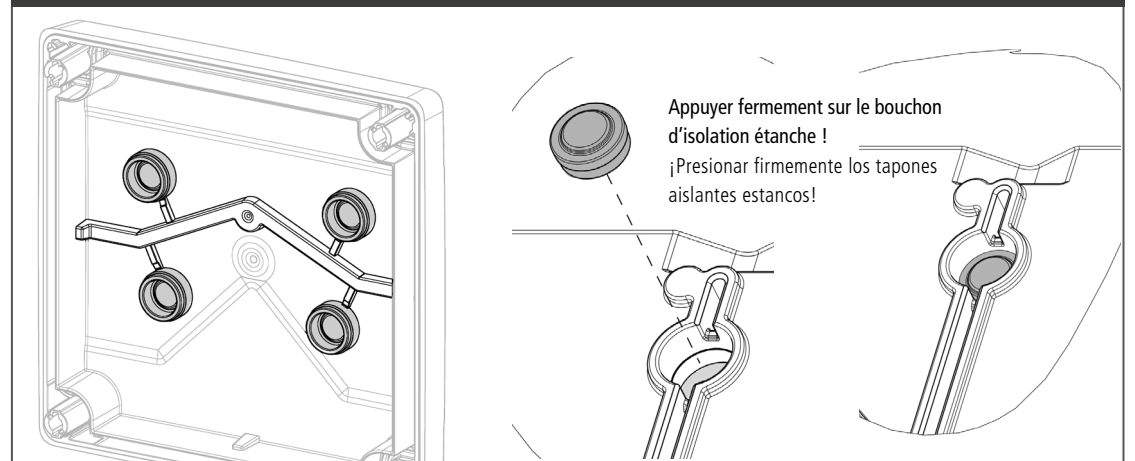
Ouverture de la fixation intérieure

Apertura de la sujeción interior



Mettre en place un bouchon d'isolation étanche

Colocación de los tapones aislantes estancos



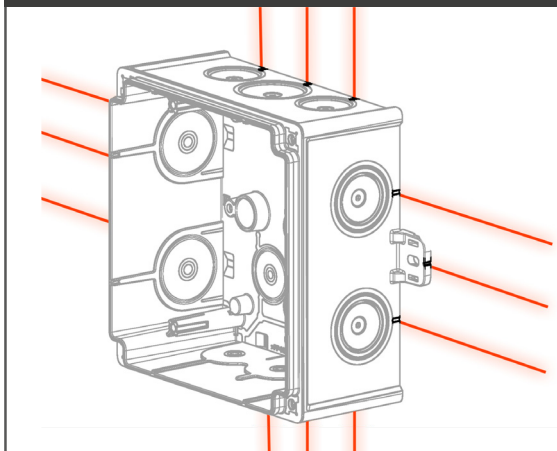


Consignes de montage pour Abox/Abox Pro

Instrucciones de montaje de Abox / Abox Pro

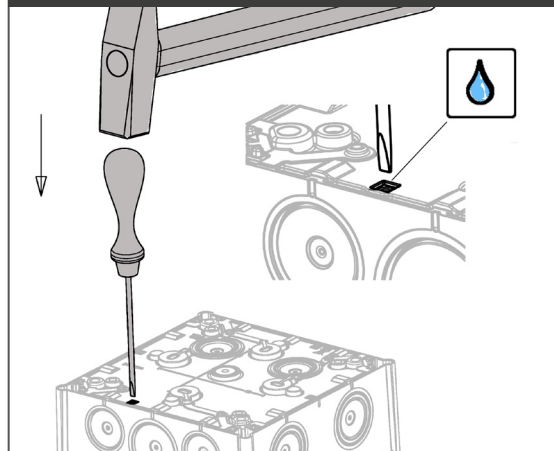
Repère d'alignement

Marca de alineación



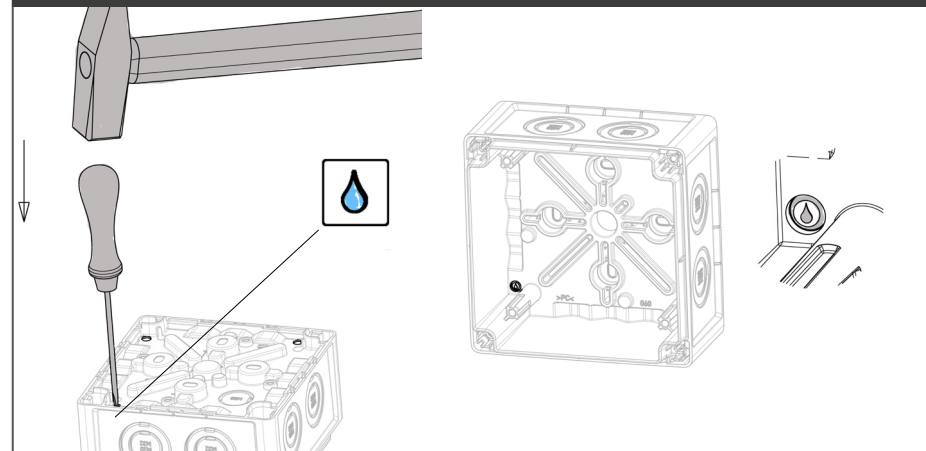
Orifices de drainage Abox

Aberturas de drenaje



Orifices de drainage Abox Pro

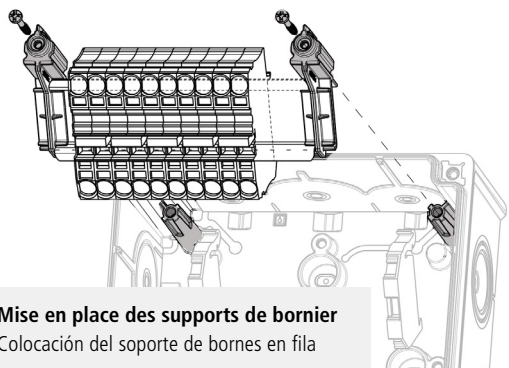
Aberturas de drenaje



Montage de bornes à vis et de supports de bornes

Montaje de los bornes roscados y los portabornes

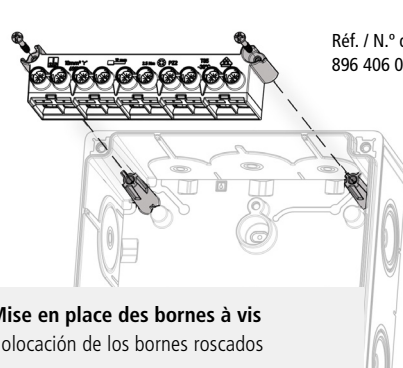
Abox / Abox Pro 100, 160, 250



Mise en place des supports de bornier

Colocación del soporte de bornes en fila

Abox / Abox Pro 060, 100

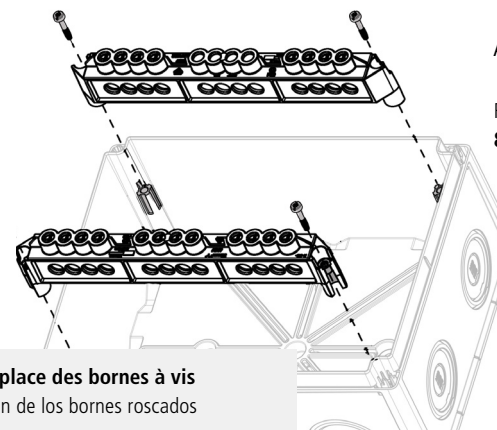


Mise en place des bornes à vis

Colocación de los bornes roscados

Réf. / N.º de art.
896 406 01, 896 410 01

Abox / Abox Pro 160, 250, 350



Mise en place des bornes à vis

Colocación de los bornes roscados

Réf. / N.º de art.
896 416 01, 896 435 01

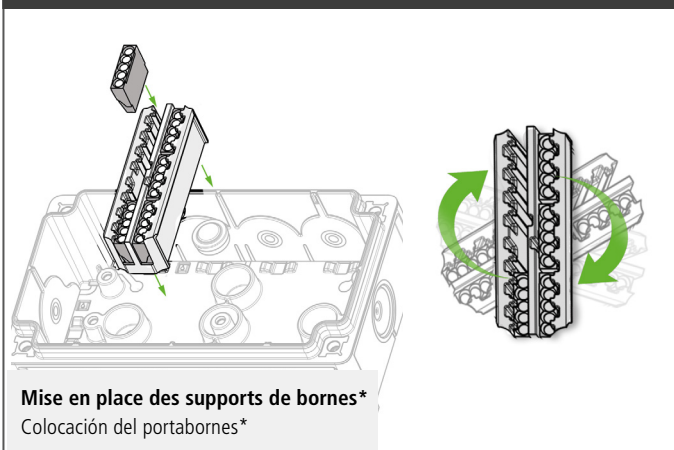


Consignes de montage pour Abox/Abox Pro

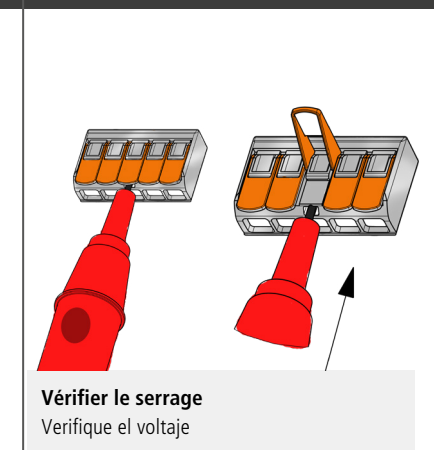
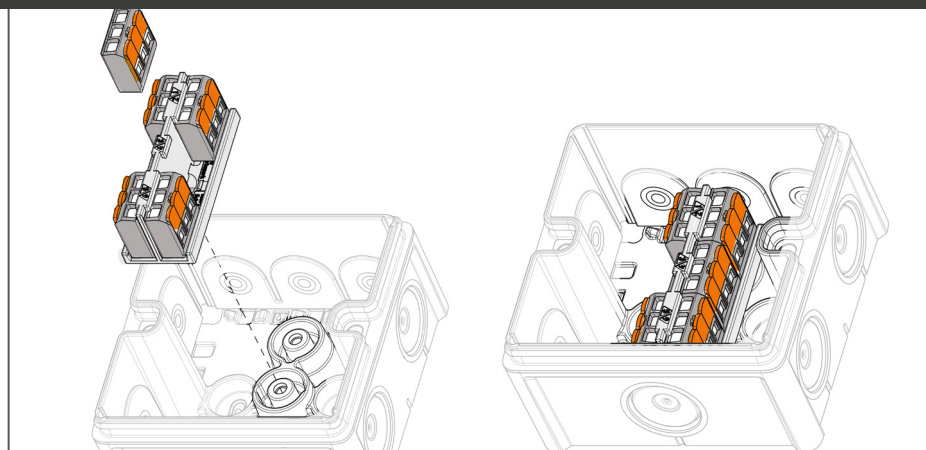
Instrucciones de montaje de Abox / Abox Pro

Montage de supports de bornes pour bornes d'installation WAGO

Montaje de portabornes para bornes de instalación WAGO



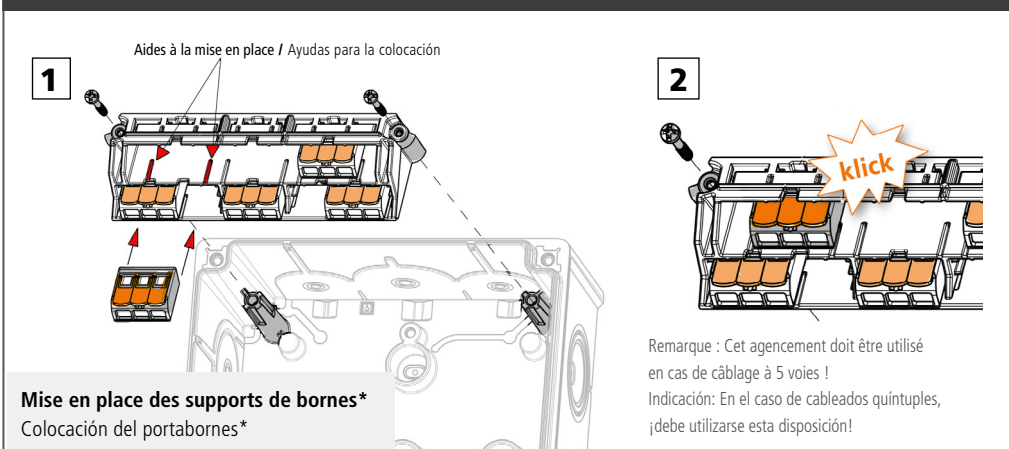
Réf. / N.º de art. **896 002 01**



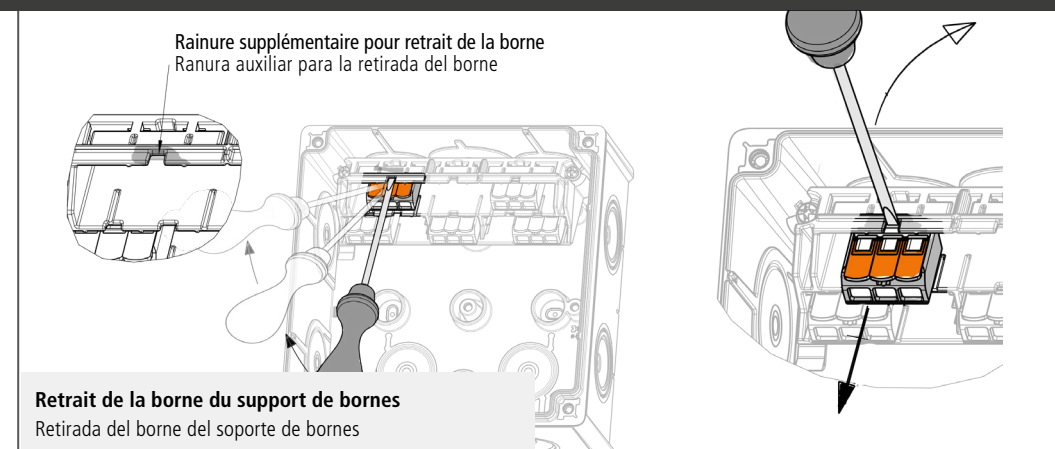
*rotatif et enfileable individuellement / girable y enchufable individualmente

Manipulation des bornes WAGO 221-xxx

Manipulación de los bornes 221-xxx de WAGO



Réf. / N.º de art. **896 004 01, 896 005 01**



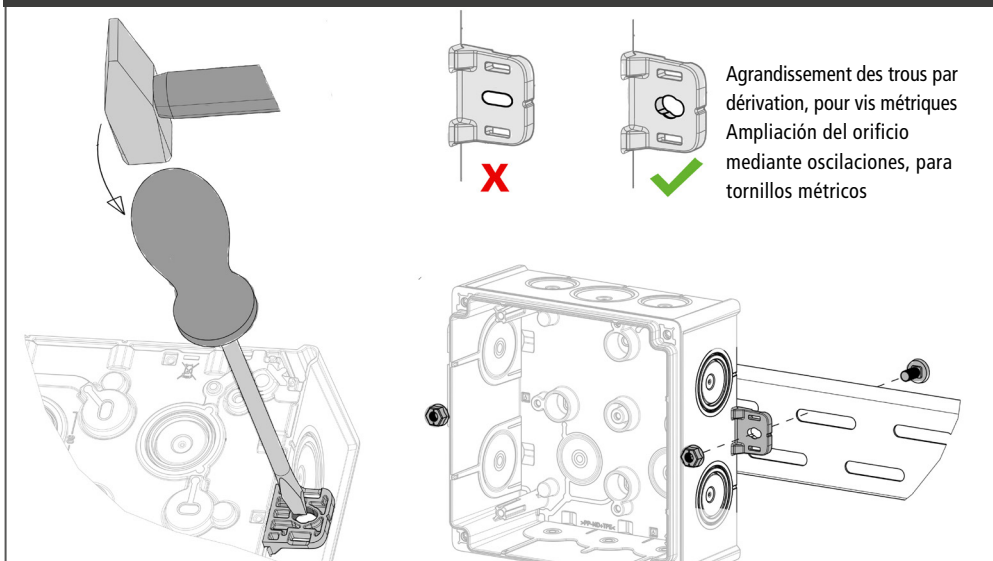


Consignes de montage pour Abox/Abox Pro

Instrucciones de montaje de Abox / Abox Pro

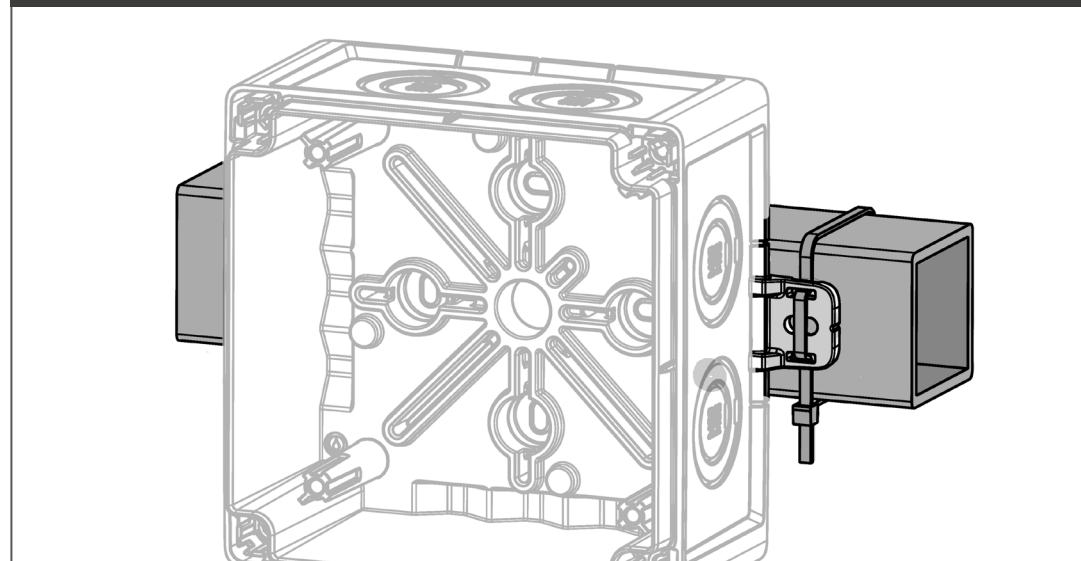
Montage sur chemin de câbles

Montaje en la bandeja portacables



Montage sur tube carré

Montaje en el tubo cuadrado



Couples de rotation / Pares de giro				
Couvercle / Tapa	Abox	1,2 Nm	Abox Pro	1,5 Nm
Borniers / Regletas de bornes	Abox	1,0 Nm	Abox Pro	1,5 Nm
Dôme de sol / Esferas de suelo	Abox	1,2 Nm	Abox Pro	1,5 Nm

	Espacement des trous / Distancia entre agujeros	
Types Tipo	Fixation (intérieure) au sol Fijación al suelo (interior)	Languettes de fixation extérieure Lengüetas de sujeción exterior
Abox 025	35 mm	103 mm
Abox 025/2	85 mm / 40 mm	168 mm
Abox 040	40 mm	118 mm
Abox 060	55 mm	143 mm
Abox 100	80 mm	168 mm
Abox 160	125 mm	
Abox 250	125 mm	
Abox 350	125 mm	

	Espacement des trous / Distancia entre agujeros	
Types Tipo	Fixation (intérieure) au sol Fijación al suelo (interior)	Languettes de fixation extérieure Lengüetas de sujeción exterior
Abox Pro 025	35 mm	103 mm
Abox Pro 040	55 mm	118 mm
Abox Pro 060	60 mm	143 mm
Abox Pro 100	80 mm	170 mm
Abox Pro 160	125 mm	
Abox Pro 250	125 mm	
Abox Pro 350	125 mm	



Consignes de montage pour Abox/Abox Pro

Instrucciones de montaje de Abox / Abox Pro

Bornes | Bornes

Bornes / Bornes											
Fabricant / Fabricante	WAGO	WAGO	WAGO	WAGO	WAGO	WAGO	WAGO	els spelsberg	els spelsberg	els spelsberg	els spelsberg
Type / Tipo	2273-205	773-604	221-413	221-613	2006-1201	2010-1201	2016-1201	Abox 060 KLS	Abox 100 KLS	Abox 160 KLS	Abox 250 /350 KLS
Section assignée / Sección de medición	2,5 ²	4 ²	4 ²	6 ²	6 ²	10 ²	16 ²	6 ²	10 ²	16 ²	35 ²
Section acceptée par connexion rapide sans vis Sección transversal de apriete por punto de apriete	0,5 - 2,5 mm ² Cu/Al* rigide Cu/Al* rígido	1,5 - 4,0 mm ² Cu/Al* rigide Cu/Al* rígido	0,2 - 4,0 mm ² Cu rigide/flexible Cu rígido/ flexible	0,2 - 6 mm ² Cu rigide/flexible Cu rígido/ flexible	0,5 - 10 mm ² Cu rigide/flexible Cu rígido/ flexible	0,5 - 16 mm ² Cu rigide/flexible Cu rígido/ flexible	0,5 - 16 mm ² Cu rigide/flexible Cu rígido/ flexible	1,5 - 6 mm ² Cu rigide/flexible avec embout Cu rigido/ flexible con manguito extremo	2,5 - 10 mm ² Cu rigide/flexible avec embout Cu rígido/ flexible con manguito extremo	4,0 - 16 mm ² Cu rigide/flexible avec embout Cu rígido/ flexible con manguito extremo	10 - 35 mm ² Cu rigide/flexible avec embout Cu rígido/ flexible con manguito extremo
Connexions rapides sans vis par pôle / Puntos de apriete por polo	5	4	3	3	3	3	3	2	2	4	4
Longueur de dénudage / Longitud de aislamiento	11 mm	12 mm	11 mm	12 - 14 mm	13 - 15 mm	17-19 mm	18 - 20 mm	12 mm	12 mm	16 mm	16 mm
Couple de rotation / Momento de torsión	sans vis sin tornillos	sans vis sin tornillos	sans vis sin tornillos	sans vis sin tornillos	sans vis sin tornillos	sans vis sin tornillos	sans vis sin tornillos	1,2 Nm	2,5 Nm	2,5 Nm	3,5 Nm
Courant nominal / Corriente de cálculo	24 A	32 A	32 A	41 A	41 A	57 A	36 A	41 A	57 A	101 A	125 A
Tension nominale d'isolement / Tensión aislante de medición	450 CA/CC 450 AC/DC	400 CA/CC 400 AC/DC	450 CA/CC 450 AC/DC	450 CA/CC 450 AC/DC	690 CA/CC 690 AC/DC	690 CA/CC 690 AC/DC	690 CA/CC 690 AC/DC	690 CA/CC 690 AC/DC	690 CA/CC 690 AC/DC	690 CA/CC 690 AC/DC	690 CA/CC 690 AC/DC

* AL: Uniquement avec pâte de contact WAGO « Alu-Plus » et courants nominaux adaptés

AL: Solo con pasta de contacto WAGO «Alu-Plus» y corrientes nominales adaptadas

www.wago.com