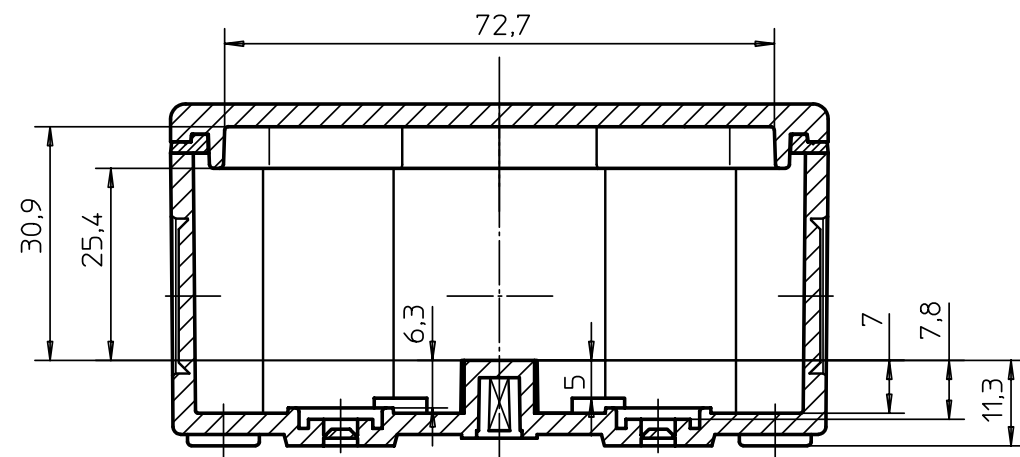
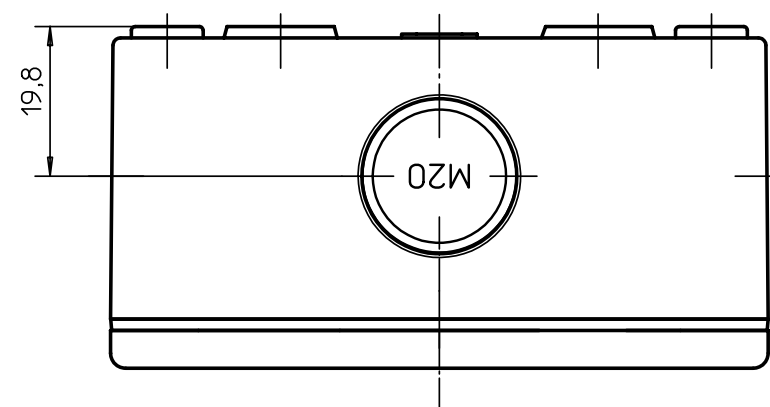
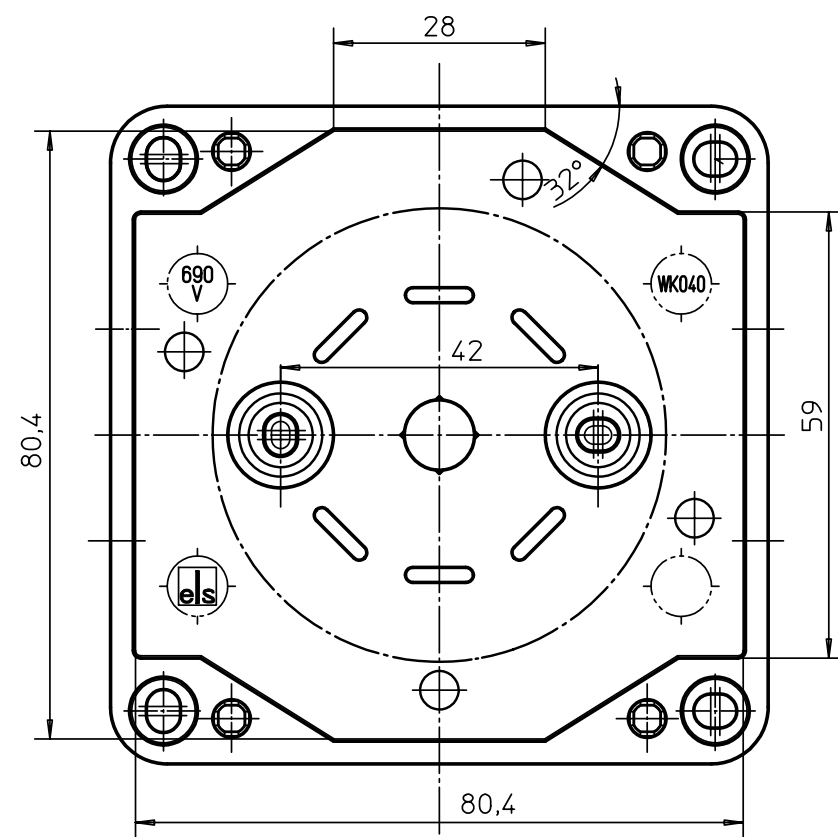
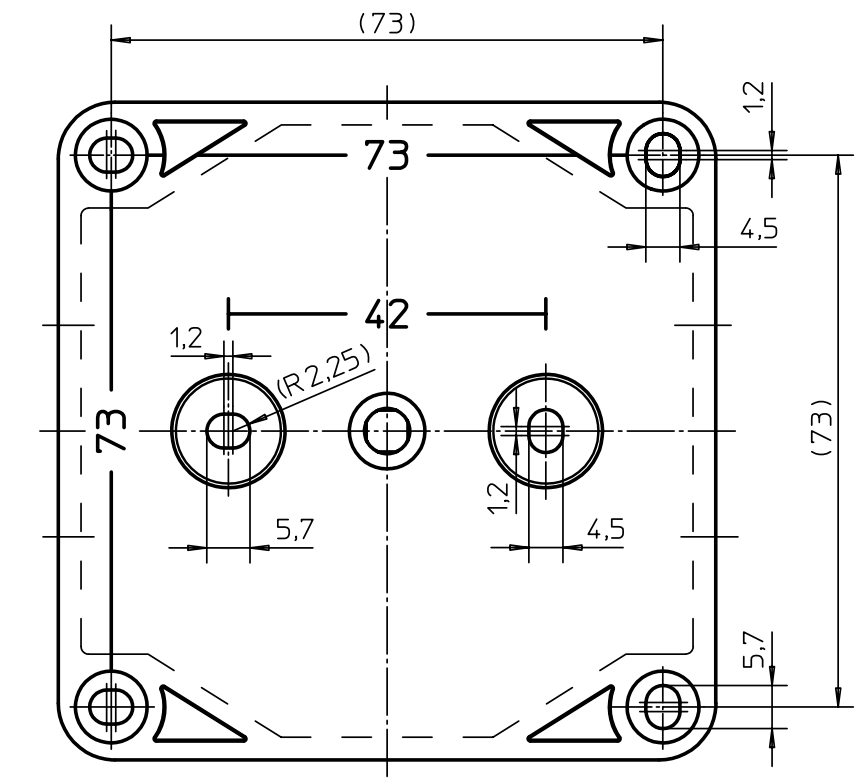
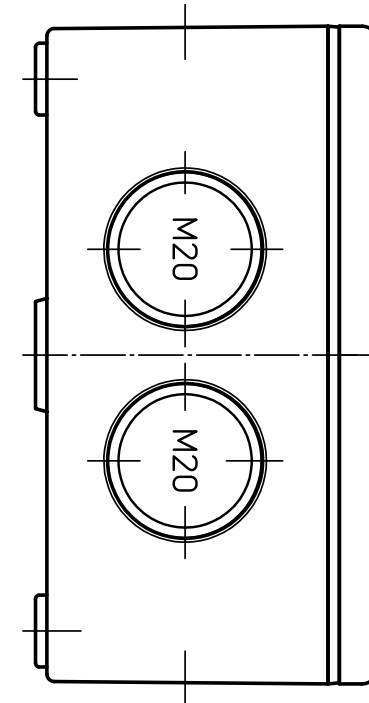
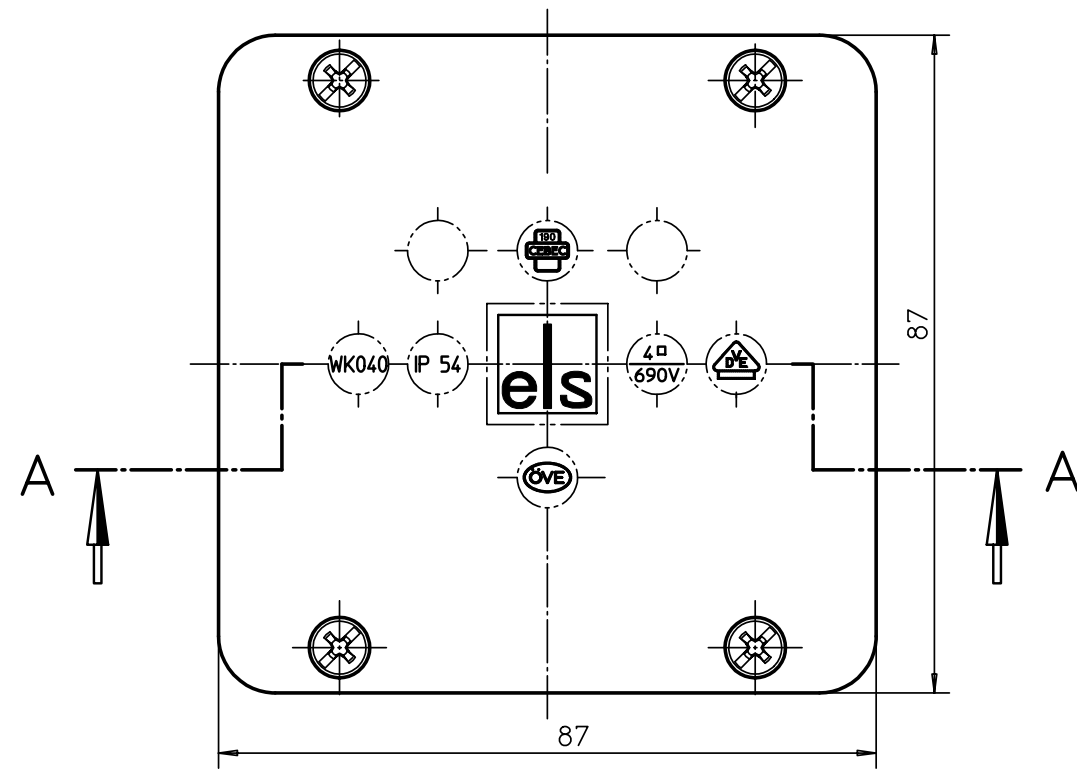
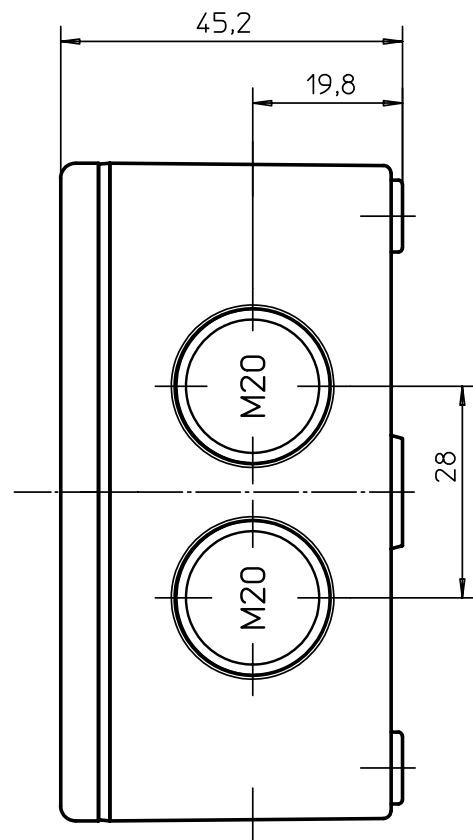
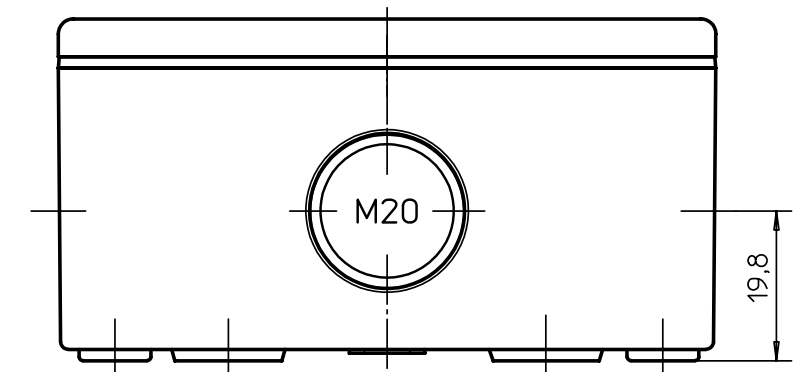


A-A



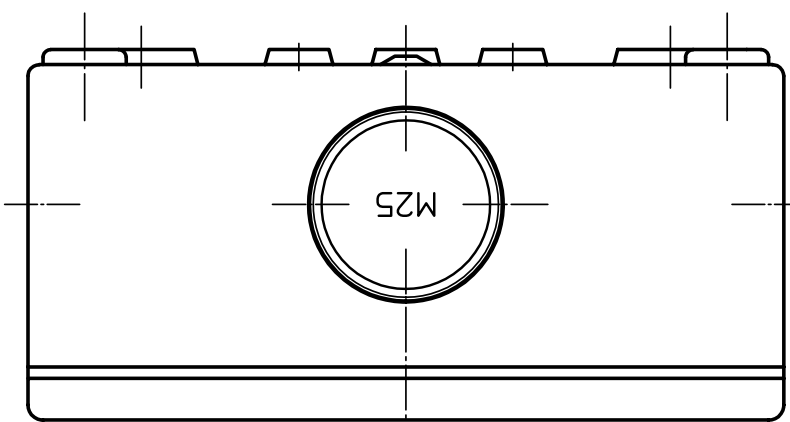
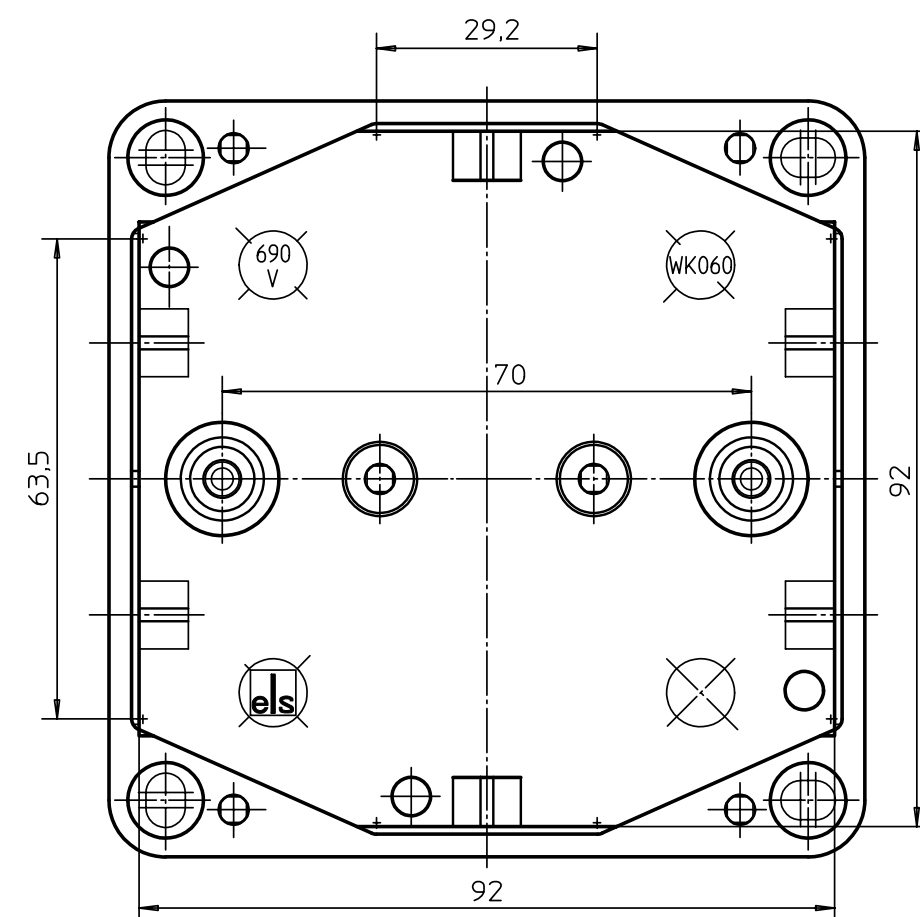
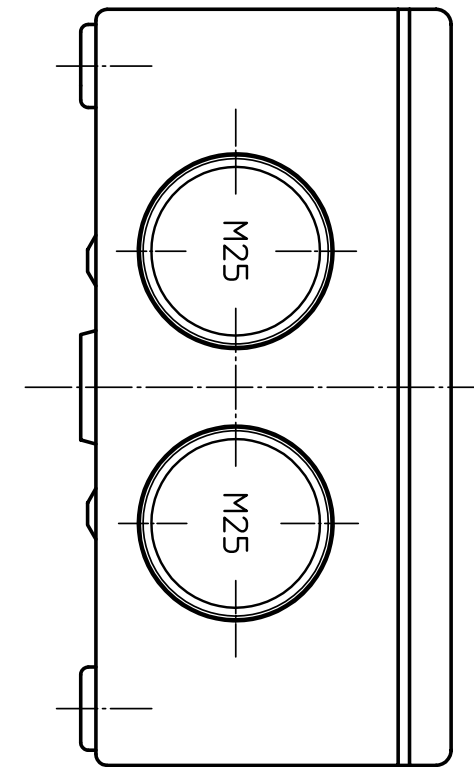
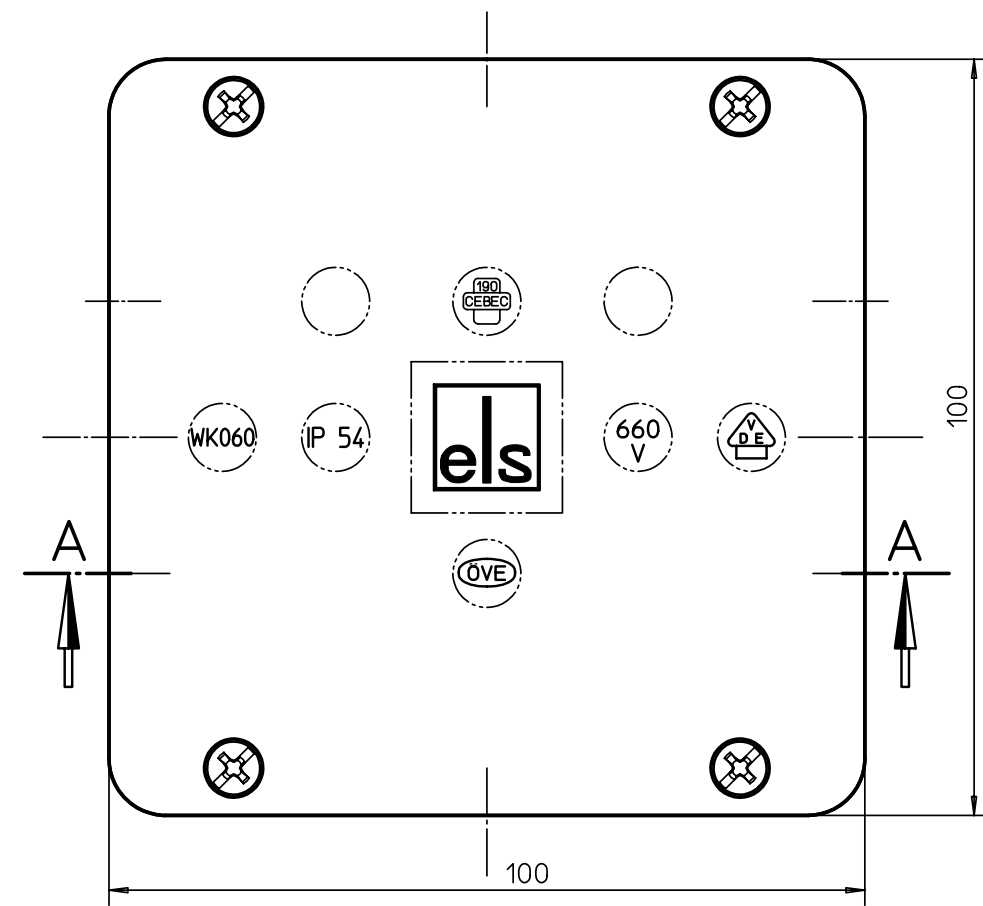
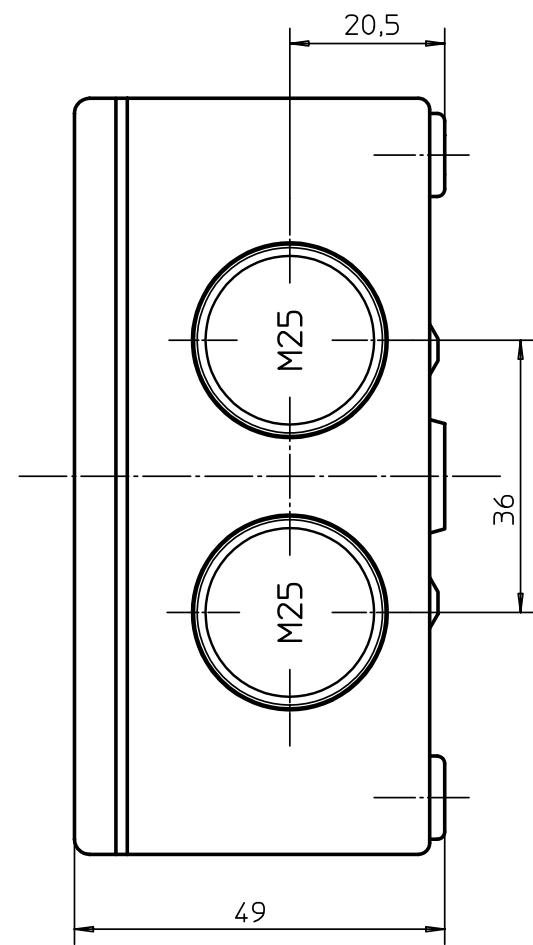
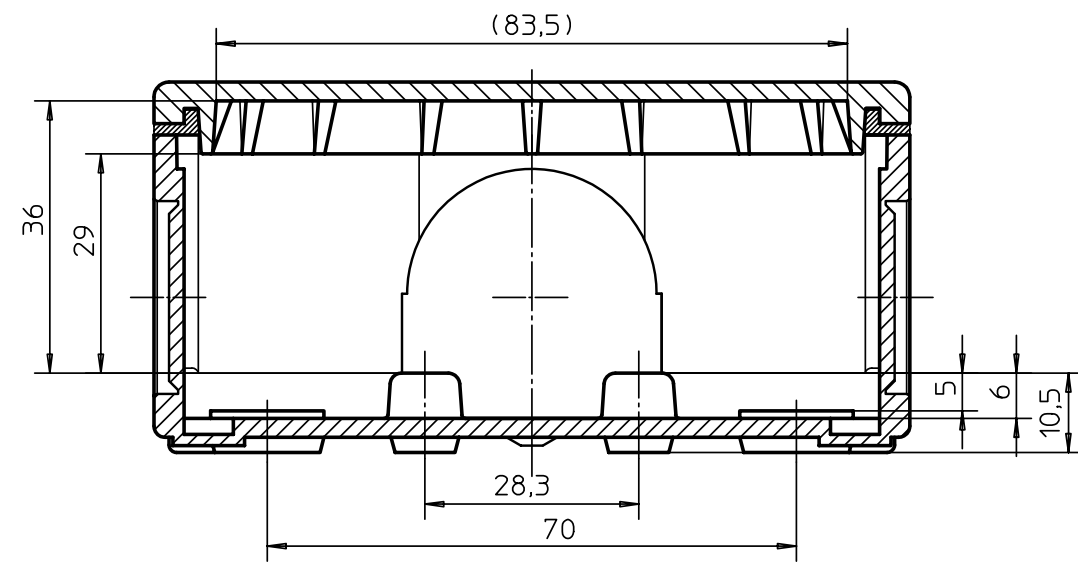
Ansicht um 180° gedreht



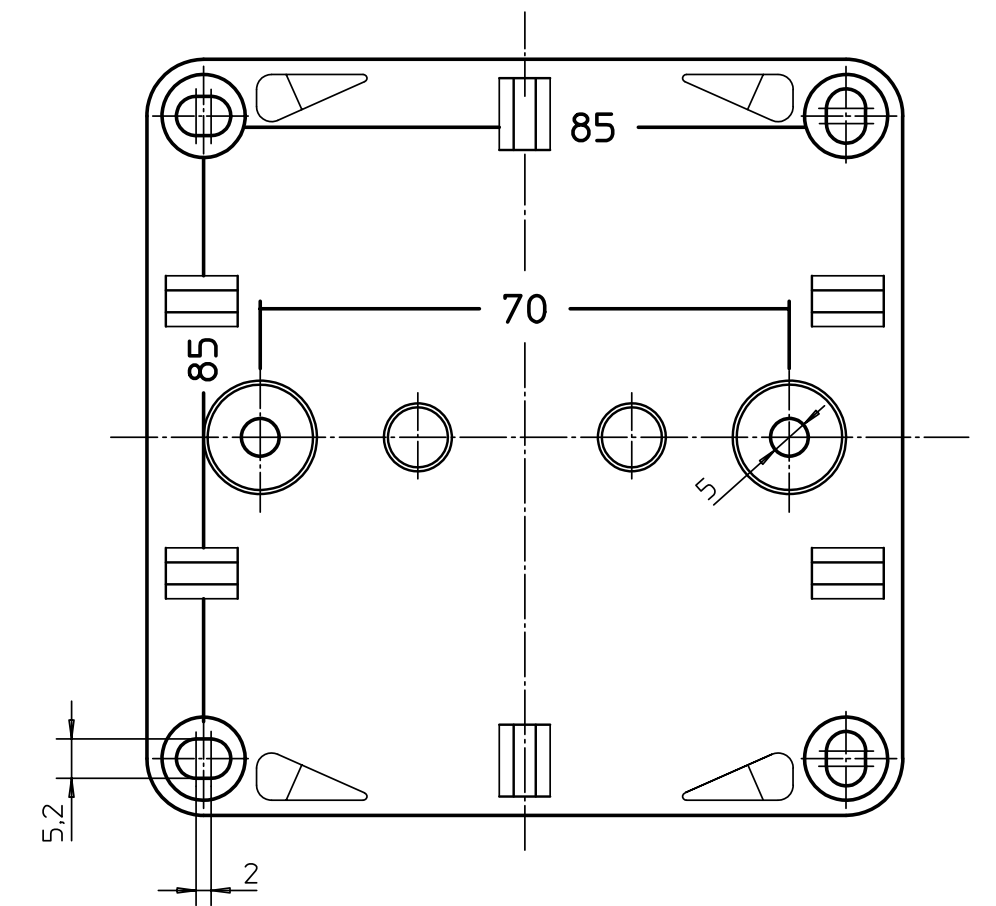
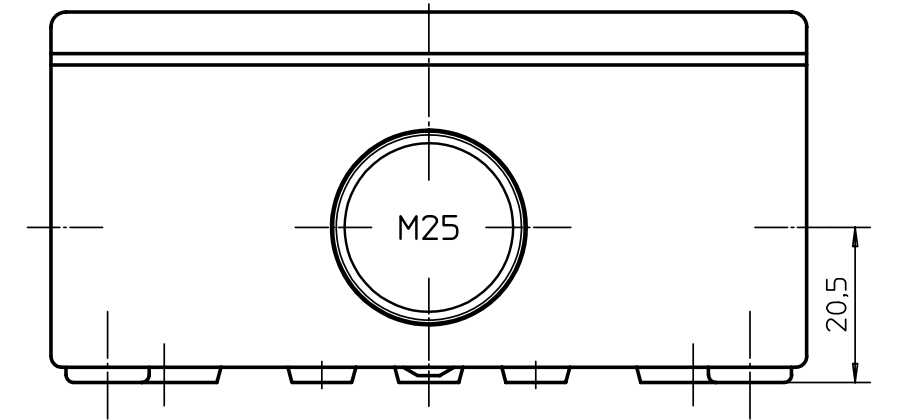
(Verwendungsbereich)		(Zul.Abw.)	(Oberflaeche)	Massstab	1:1	(Gewicht)
				(Werkstoff, Halbzeug)		
				(Rohteil-Nr)		
				(Modell- oder Gesenk-Nr)		
				(Benennung)		
		Datum	Name			
	Bearb.	03.03.2004	lwi			
	Gepr.	04.03.2004	wsi			
	Norm					
	Vers.					
				Maßblatt		
				WK 040		
				(Zeichnungsnummer)		Blatt
				M-404-907-01		Bl.
				(Ers.f.)		
Zust.	Aenderung	Datum	Name (Ursprung)			

Schulzvermerk nach DIN 34 beachten!

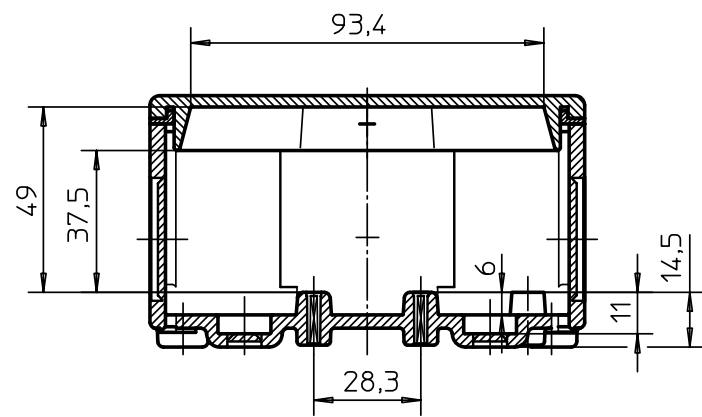
spelsberg



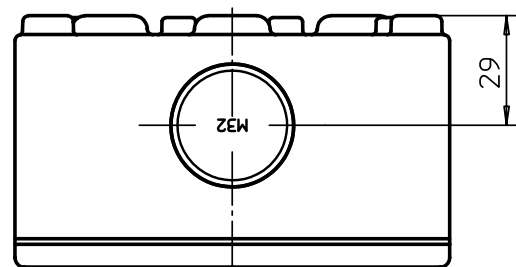
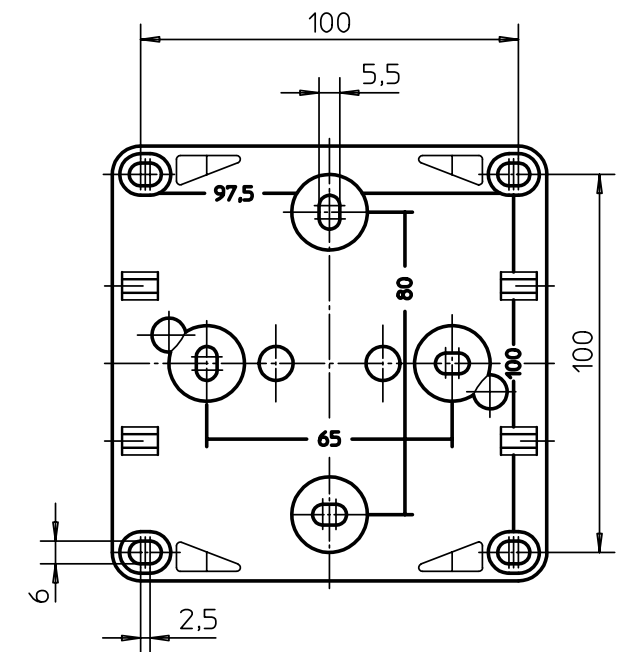
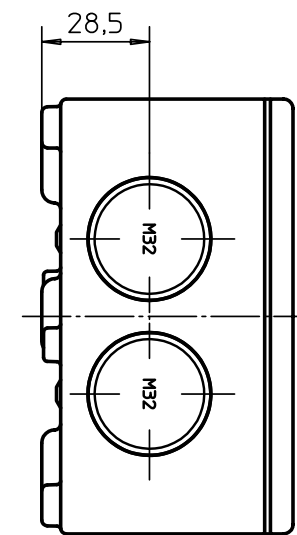
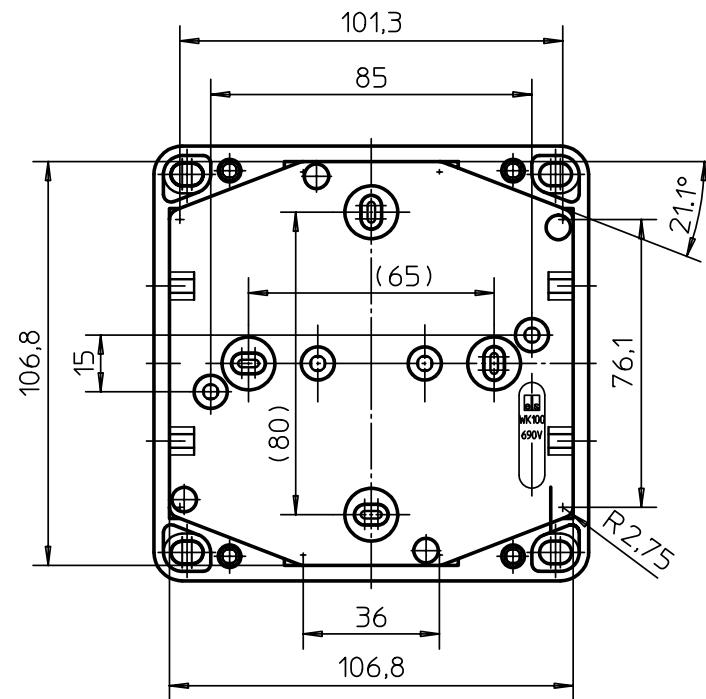
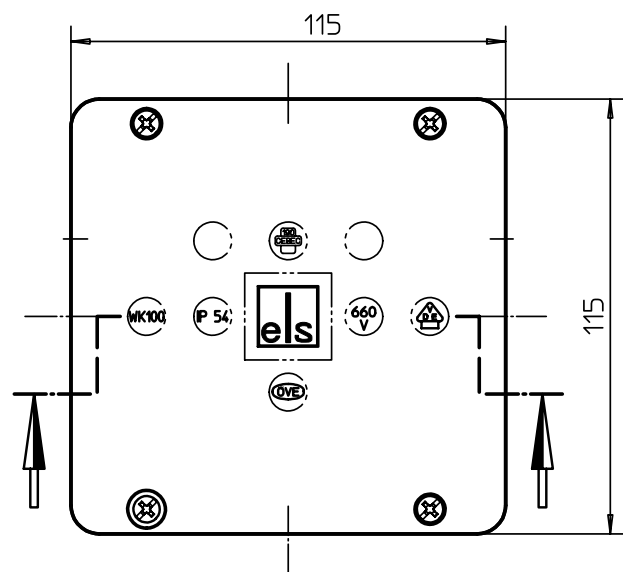
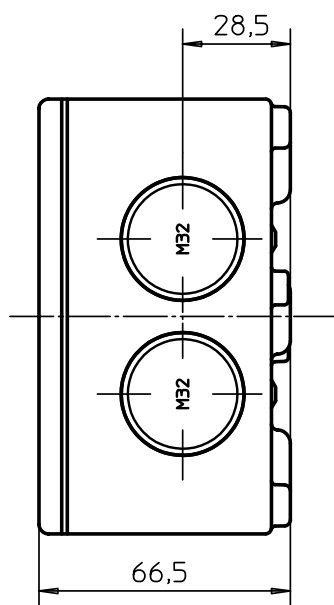
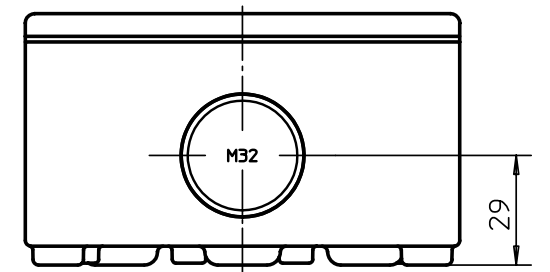
Ansicht um 180° gedreht



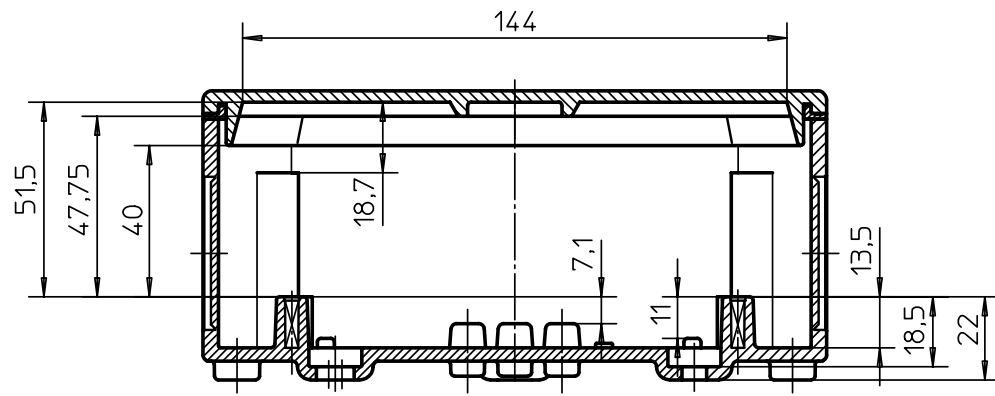
Schutzvermerk nach DIN 34 beachten!	(Verwendungsbereich)		(Zul.Abw.)	(Oberflaeche)	Massstab 1:1	(Gewicht)
	(Werkstoff, Halbzeug)					
	(Rohteil-Nr)					
	(Modell- oder Gesenk-Nr)					
	(Benennung)					
			Datum	Name		
	Bearb.	28.08.2002	HDo			
	Gepr.	30.10.2003	lwi			
	Norm					
	Vers.					
				spelsberg		
					(Zeichnungsnummer)	Blatt
					M-406-906-01	Bl.
(Ers.f.)						



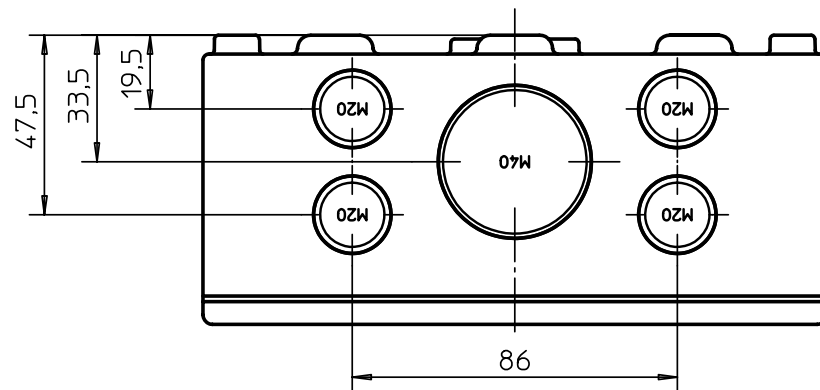
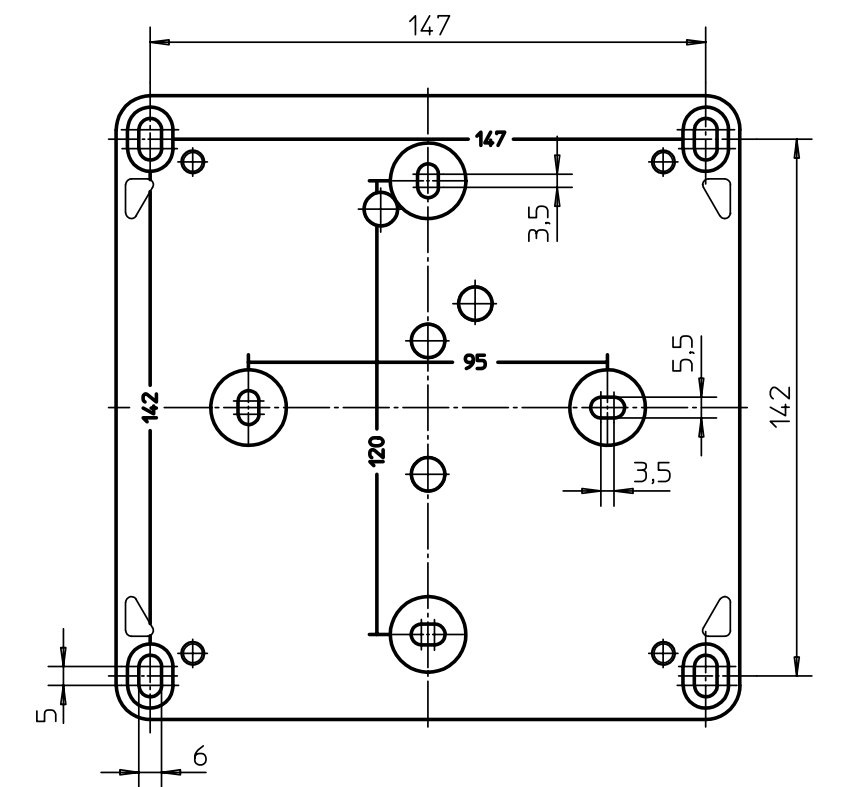
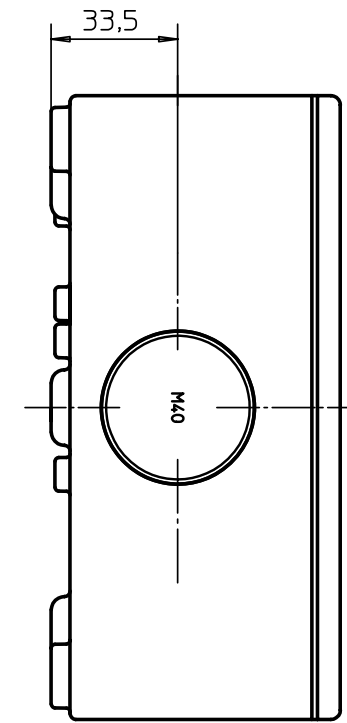
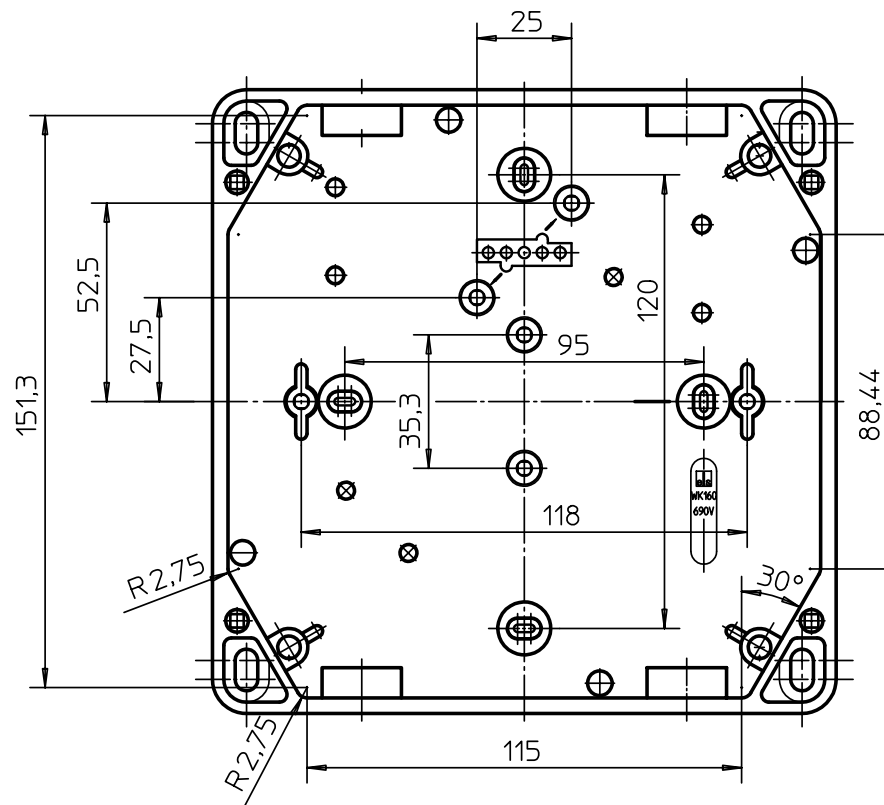
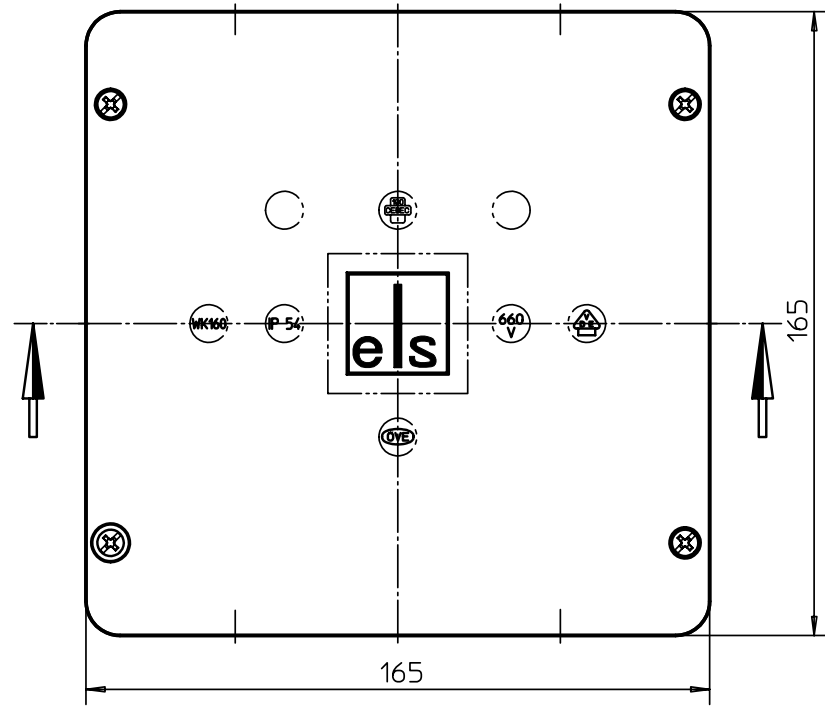
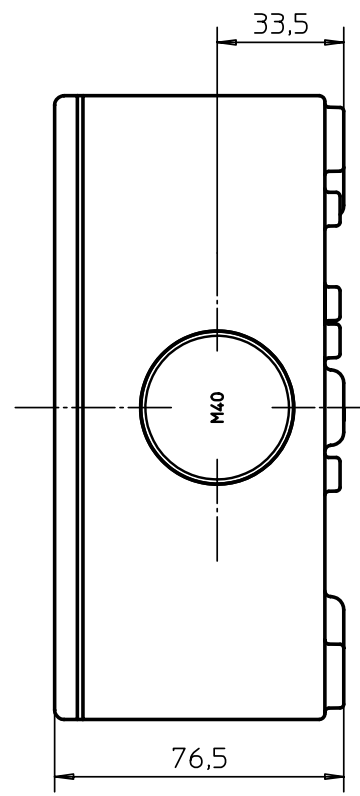
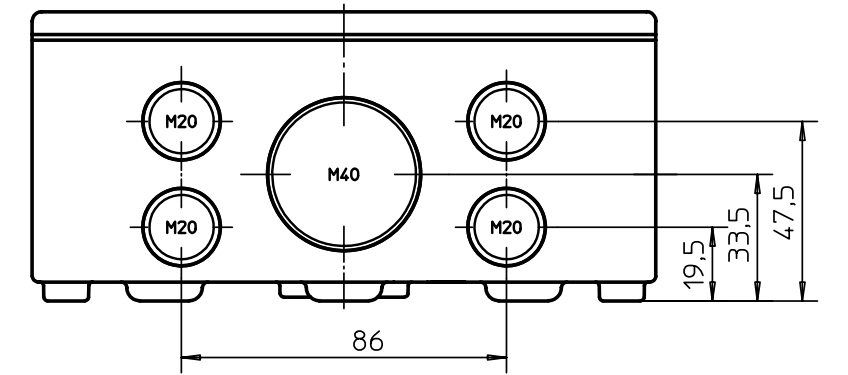
Ansicht um 180° gedreht



Schutzvermerk nach DIN 34 beachten!	(Verwendungsbereich)		(Zul.Abw.)	(Oberflaeche)	Massstab 1:2	(Gewicht)	
						(Werkstoff, Halbzeug)	
						(Rohteil-Nr)	
						(Modell- oder Gesenk-Nr)	
						(Benennung)	
				Datum	Name	Massblatt WK100	Blatt
				Bearb.	28.08.2002 HDo		
			Gepr.	24.03.2004 uwi			
			Norm				
			Vers.		(Zeichnungsnummer)	Bl.	
					M-410-906-01		
Zust.	Aenderung	Datum	Name	(Ursprung)	(Ers.f.)		

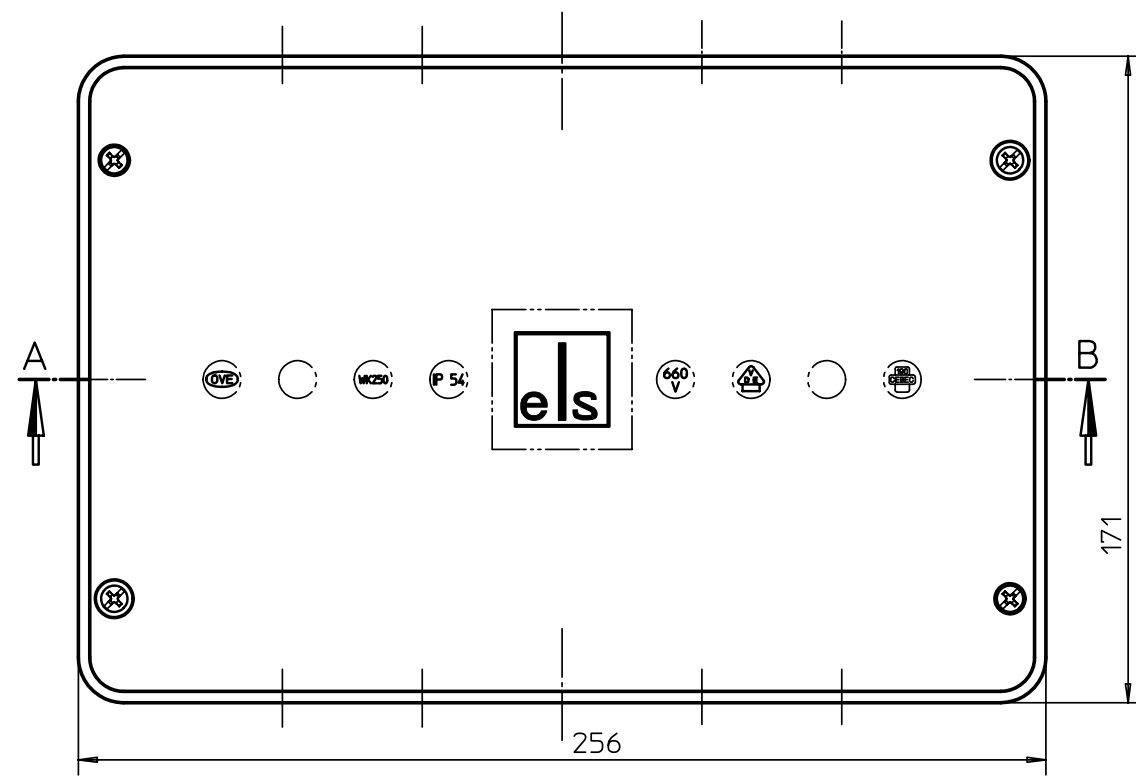
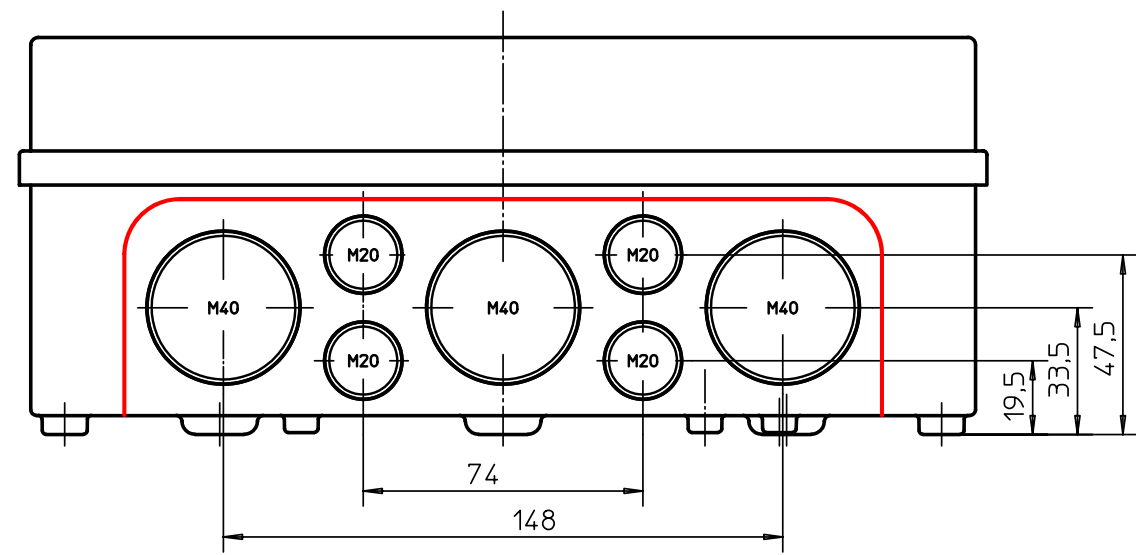
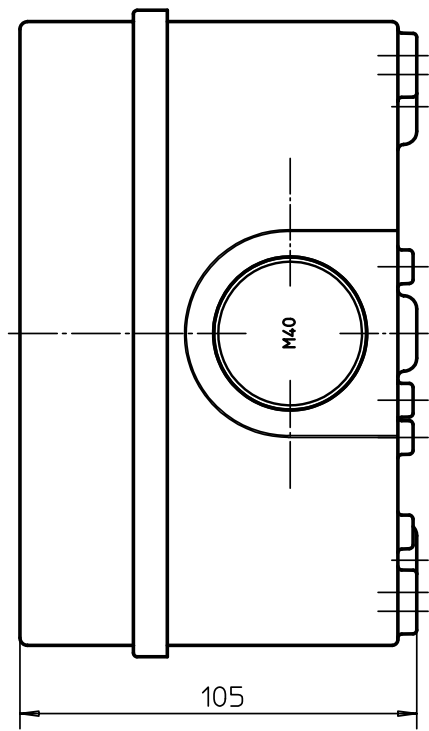


Ansicht um 180° gedreht

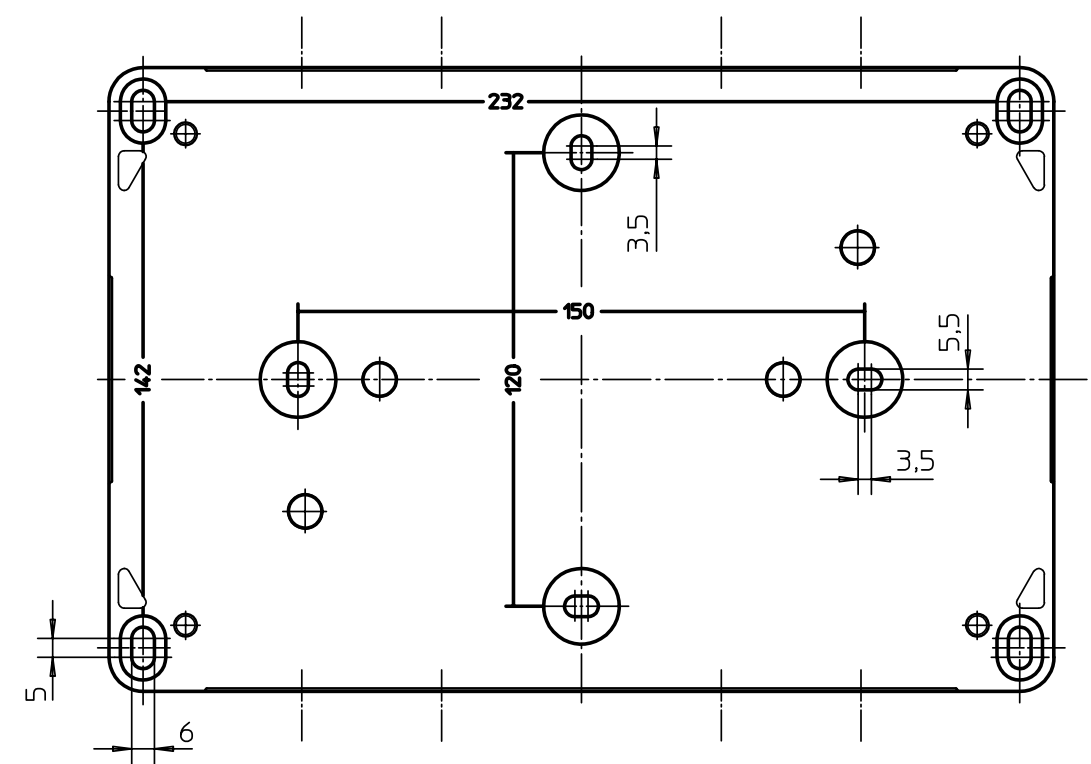
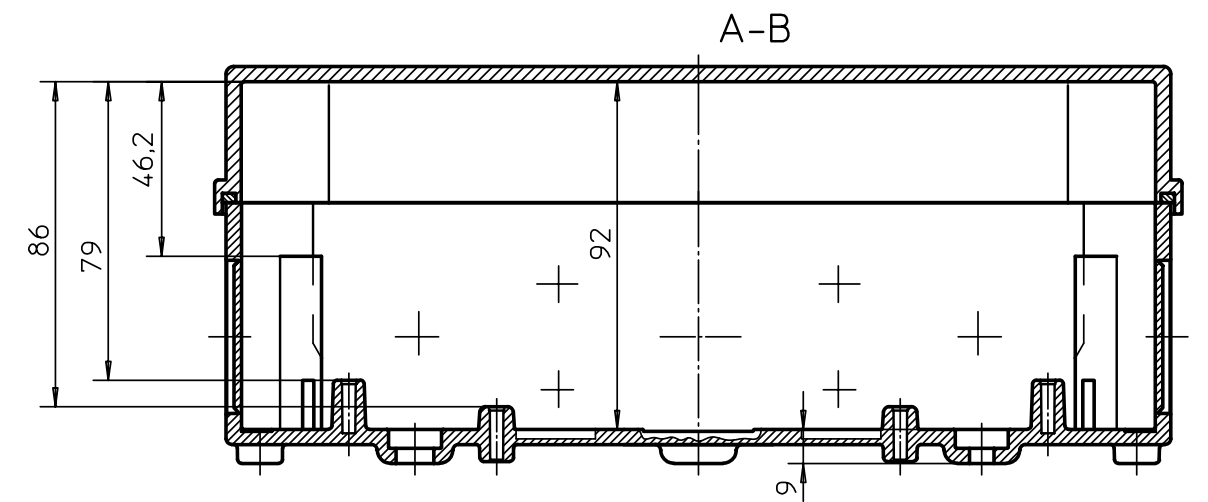
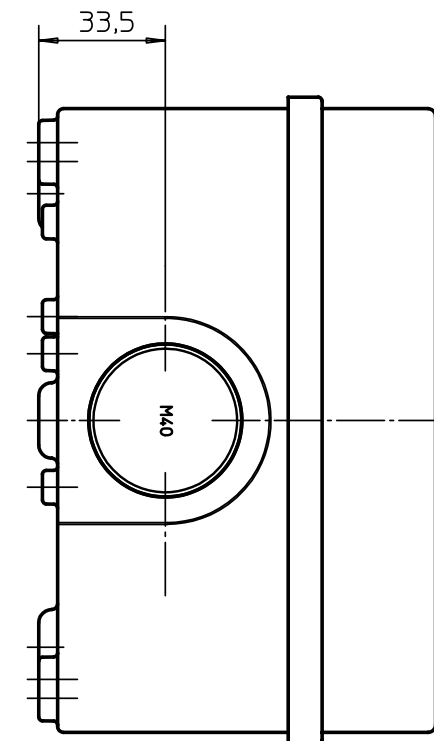
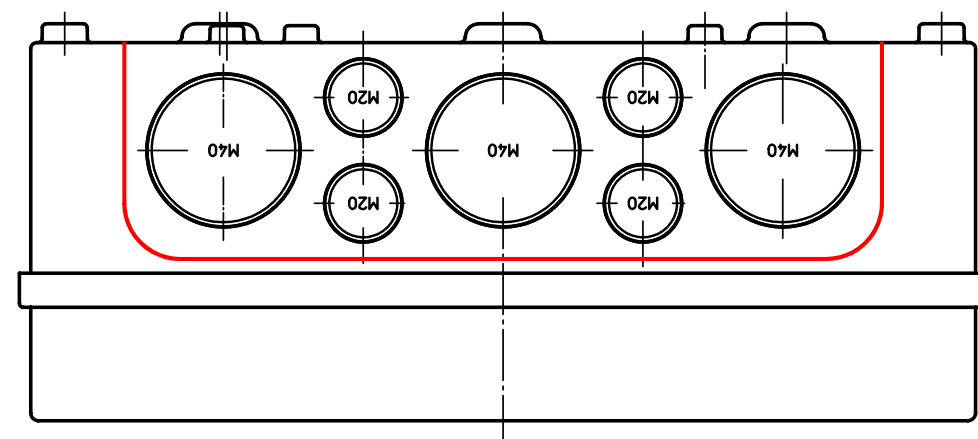
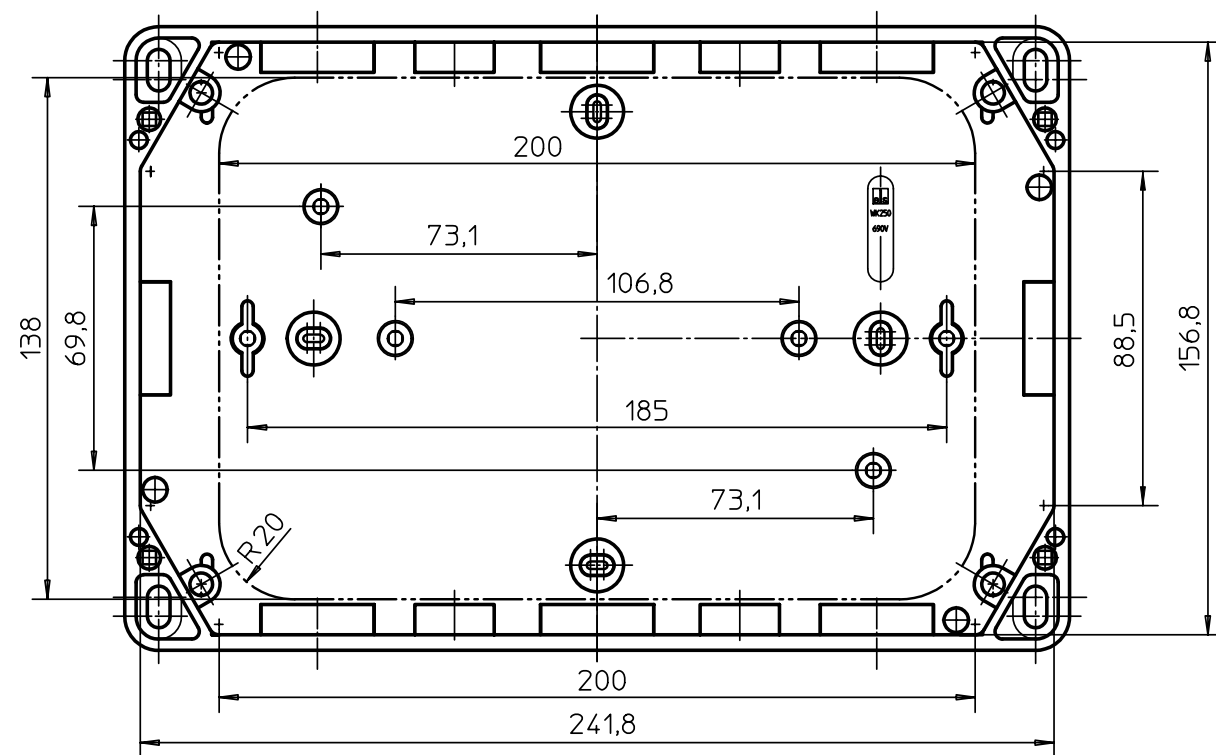


Schulzvermerk nach DIN 34 beachten!	(Verwendungsbereich)		(Zul.Abw.)	(Oberflaeche)	Massstab 1:2	(Gewicht)
					(Werkstoff, Halbzeug)	
					(Rohteil-Nr)	
					(Modell- oder Gesenk-Nr)	
					(Benennung)	
			Datum	Name		
		Bearb.	28.08.2002	HDo		
		Gepr.	24.03.2004	uwi		
		Norm				
		Vers.				
					Massblatt	
					WK160	
					(Zeichnungsnummer)	Blatt
					M-416-912-01	Bl.
					(Ers.f.)	
Zust.	Aenderung	Datum	Name	(Ursprung)		

spelsberg



Innenansicht



Schutzvermerk nach DIN 34 beachten!	(Verwendungsbereich)		(Zul.Abw.)	(Oberflaeche)	Massstab 1:2	(Gewicht)
					(Werkstoff, Halbzeug)	
					(Rohteil-Nr)	
					(Modell- oder Gesenk-Nr)	
					(Benennung)	
			Datum	Name		
		Bearb.	29.08.2002	HDo		
		Gepr.				
		Norm				
		Vers.				
					Massblatt	
					WK250	
					(Zeichnungsnummer)	Blatt
					M-425-916-01	Bl.
					(Ers.f.)	
Zust.	Aenderung	Datum	Name	(Ursprung)		

