

Prise INC NORVO • IP44 • 16 A • droite

Connecteurs spéciaux

16 A 3L • grande flasque • fixation 60×60 mm • raccord 4-10 mm²

Art-No	W10641
Désignation 1	Prise INC droite NORVO 3L 16A 12h
EAN / GTIN	4015609005260
Classe ETIM	EC001317
Poids	0.13 kg
Unité d'emballage	1 p.
Zolltarif-Nummer	85366990



Description du produit

Polyamide 6, gris clair RAL 7035, sans halogène, résistant aux choc, T -25 - +100 °C, avec clapet, enfichable droit, distance de fixation 41×41 mm, profondeur de montage 18 mm, résistant aux éclaboussements d'eau, contacts nickelés

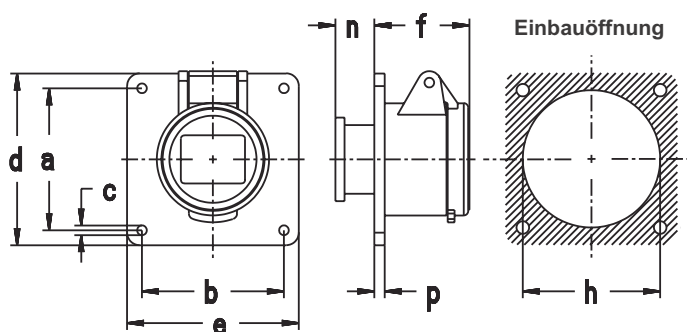
Données Techniques

courant IEC (A)	16 A
intensité de courant UL/CSA (si version UL souhaitée)	20 A
tension selon EN 60309-2	40...50 V (50+60 Hz) blanc
tension assignée	40-50 V
fréquence assignée	50/60 Hz
nombre de pôles	3
position d'heure (h)	12 h
couleur distinctive	gris
numéro RAL	7035
indice de protection (IP)	IP44
technique de raccordement	borne à vis
direction d'insertion	droit
matériau	matière synthétique
matière de contact	CuZn

Données Techniques

version militaire	false
dimension de flasque verticale	75 mm
distance de forage verticale	60 mm
dimension de flasque horizontale	75 mm
distance de forage horizontale	60 mm

Médias



Amp.	16		32	
Pole	2	3	2	3
a	60	60	60	60
b	60	60	60	60
c	4,2	4,2	4,2	4,2
d	75	75	75	75
e	75	75	75	75
f	42	42	42	42
h	40	40	40	40
n	18	18	18	18
p	4	4	4	4