



# Prise AP - IP44 - 16 A - sans vis

## CEE Connecteurs

16 A 6LPE • distance de fixation 66.5 mm • raccordement 1.5-4 mm<sup>2</sup> • contacts nickelés

<b>Art-No</b>	W111707
<b>Désignation 1</b>	Prise murale CEEtyp 7L 16A 7h
<b>Désignation 2</b>	contacts nickelés
<b>EAN / GTIN</b>	4015609135110
<b>Classe ETIM</b>	EC001321
<b>Poids</b>	0.449 kg
<b>Unité d'emballage</b>	1 p.
<b>Zolltarif-Nummer</b>	85366990



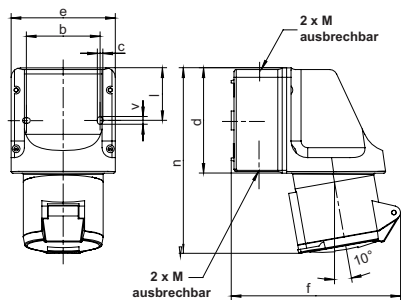
## Description du produit

Polyamide 6 gris clair RAL 7035, sans halogène, résistant aux chocs, T -25 - +100 °C, couvercle rabattable, entrée 1× M20 en haut, étanche aux éclaboussures

## Données Techniques

<b>courant IEC (A)</b>	16 A
<b>intensité de courant UL/CSA (si version UL souhaitée)</b>	20 A
<b>nombre de pôles</b>	7
<b>tension selon EN 60309-2</b>	500 V (50+60 Hz) noir
<b>position d'heure (h)</b>	7 h
<b>numéro RAL</b>	7035
<b>indice de protection (IP)</b>	IP44
<b>technique de raccordement</b>	borne à vis
<b>entrée de câble</b>	raccord à vis
<b>matériau</b>	matière synthétique
<b>type de fixation</b>	fixation à l'intérieur
<b>installation isolée</b>	true
<b>version militaire</b>	false

## Médias



Amp.	16			32		
Pole	3	4	5	3	4	5
b	66,5	66,5	66,5	66,5	66,5	66,5
c	5	5	5	5	5	5
d	96	96	96	96	96	96
e	95	95	95	95	95	95
f	140	143	146	154	154	157
l	47,5	47,5	47,5	47,5	47,5	47,5
n	160	164	164	173	173	173
v	7	7	7	7	7	7
M	20/25	20/25	20/25	20/25	20/25	20/25

