



Prise AP - IP44 - 16 A - sans vis

CEE Connecteurs

32 A 2LPE • distance de fixation 66.5 mm • raccordement 2.5-10 mm² • cadenassable

Art-No	W139306
Désignation 1	Prise murale CEEtyp 3L 32A 6h
E-No	728700407
EM-No	K 5653/26 W
EAN / GTIN	4015609011131
Classe ETIM	EC001321
Poids	0.492 kg
Unité d'emballage	1 p.
Zolltarif-Nummer	85366990



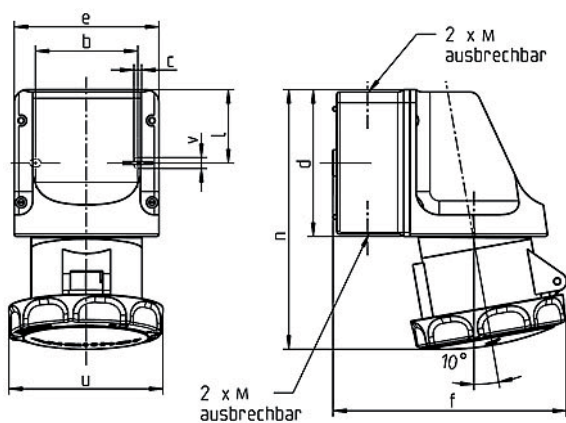
Description du produit

Polyamide 6 gris clair RAL 7035, sans halogène, résistant aux chocs, T -25 - +100 °C, couvercle rabattable, entrée 1× M20 en haut, étanche aux éclaboussures

Données Techniques

courant IEC (A)	32 A
intensité de courant UL/CSA (si version UL souhaitée)	30 A
nombre de pôles	3
tension selon EN 60309-2	230 V (50+60 Hz) bleu
position d'heure (h)	6 h
couleur distinctive	bleu
numéro RAL	7035
indice de protection (IP)	IP67
technique de raccordement	borne à vis
entrée de câble	raccord à vis
matériau	matière synthétique
type de fixation	fixation à l'intérieur
installation isolée	true
version militaire	false

Médias



Amp.	16			32		
Pole	3	4	5	3	4	5
b	66,5	66,5	66,5	66,5	66,5	66,5
c	5	5	5	5	5	5
d	96	96	96	96	96	96
e	95	95	95	95	95	95
f	140	144	147	156	156	156
l	47,5	47,5	47,5	47,5	47,5	47,5
n	164	164	164	176	176	176
u	72	81	88	96	96	103
v	7	7	7	7	7	7
M	20/25	20/25	20/25	20/25	20/25	20/25

