



# AP-Steckdose • IP44 • 63 A • Durchgangsverdrahtung

## CEE Steckvorrichtungen

63 A 3LNPE • Befestigungsmass 104×136 mm • Anschluss 6-25 mm<sup>2</sup>

<b>Art-Nr</b>	W161507
<b>Bezeichnung 1</b>	Wandsteckdose CEEtyp 5L 63A 7h
<b>EAN / GTIN</b>	4015609011421
<b>ETIM Klasse</b>	EC001321
<b>Gewicht</b>	1.105 kg
<b>Verpackungseinheit</b>	1 Stk
<b>Zolltarif-Nummer</b>	85366990



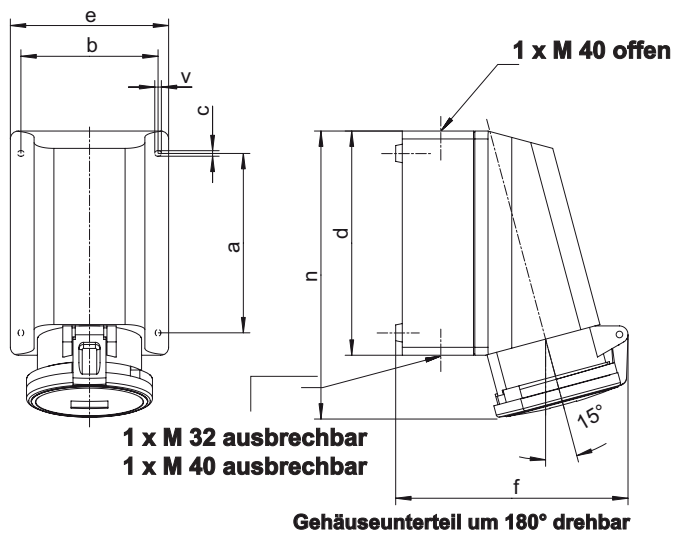
## Produktbeschreibung

Polyamid 6 lichtgrau RAL 7035, halogenfrei, schlagfest, T -25° C bis +100° C, Klappdeckel, Einführungen 1× M40 oben, 1× M40 und 1× M32 unten, spritzwassersicher

## Technische Daten

<b>IEC-Stromstärke (A)</b>	63 A
<b>UL/CSA-Stromstärke (wenn UL-Ausführung gewünscht)</b>	60 A
<b>Polzahl</b>	5
<b>Spannung nach EN 60309-2</b>	500 V (50+60 Hz) schwarz
<b>Uhrzeit-Stellung (h)</b>	7 h
<b>Kennfarbe</b>	schwarz
<b>RAL-Nummer</b>	7035
<b>Schutzart (IP)</b>	IP44
<b>Anschlusstechnik</b>	Schraubklemme
<b>Kabeleinführung</b>	Verschraubung
<b>Werkstoff</b>	Kunststoff
<b>Befestigungsart</b>	innenliegende Befestigung
<b>Isolierter Einbau</b>	true
<b>Militärausführung</b>	false

## Medien



Amp.	63		
Pole	3	4	5
a	136	136	136
b	104	104	104
c	4,2	4,2	4,2
d	172	172	172
e	121	121	121
f	178	178	178
n	220	220	220
v	5	5	5