



# Prise AP - IP44 - 16 A - sans vis

## CEE Connecteurs

63 A 3LPE • distance de fixation 104×136 mm • raccordement 6-25 mm<sup>2</sup> • cadenassable

<b>Art-No</b>	W169407
<b>Désignation 1</b>	Prise murale CEEtyp 4L 63A 7h
<b>Désignation 2</b>	couvercle cadenassable
<b>E-No</b>	729600437
<b>EM-No</b>	K 5634/27 W
<b>EAN / GTIN</b>	4015609011520
<b>Classe ETIM</b>	EC001321
<b>Poids</b>	1.086 kg
<b>Unité d'emballage</b>	1 p.
<b>Zolltarif-Nummer</b>	85366990



## Description du produit

Polyamide 6 gris clair RAL 7035, sans halogène, résistant aux chocs, T -25 - +100 °C, couvercle rabattable, entrée 1× M20 en haut, étanche aux éclaboussures

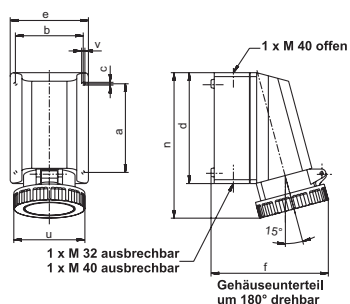
## Données Techniques

<b>courant IEC (A)</b>	63 A
<b>intensité de courant UL/CSA (si version UL souhaitée)</b>	60 A
<b>nombre de pôles</b>	4
<b>tension selon EN 60309-2</b>	500 V (50+60 Hz) noir
<b>position d'heure (h)</b>	7 h
<b>couleur distinctive</b>	noir
<b>numéro RAL</b>	7035
<b>indice de protection (IP)</b>	IP67
<b>technique de raccordement</b>	borne à vis

## Données Techniques

entrée de câble	raccord à vis
matériau	matière synthétique
type de fixation	fixation à l'intérieur
installation isolée	true
version militaire	false

## Médias



Amp.	63		
Pole	3	4	5
a	136	136	136
b	104	104	104
c	4,2	4,2	4,2
d	172	172	172
e	121	121	121
f	178	178	178
n	224	224	224
v	5	5	5
M	32	32	32

