



# Prise AP - IP44 - 16 A - sans vis

## CEE Connecteurs

32 A 3LNPE • raccordement 2.5-6 mm<sup>2</sup> • sans vis • contacts nickelés

<b>Art-No</b>	W230507SLVERN
<b>Désignation 1</b>	Fiche CEEtyp 5L 32A 7h autodénudantes
<b>Désignation 2</b>	contacts nickelés, noir
<b>E-No</b>	778900147
<b>EM-No</b>	K 5665/7 SL VN
<b>EAN / GTIN</b>	4015609681235
<b>Classe ETIM</b>	EC000140
<b>Poids</b>	0.303 kg
<b>Unité d'emballage</b>	1 p.
<b>Zolltarif-Nummer</b>	85366990



SL

## Description du produit

Polyamide 6 gris clair RAL 7035, sans halogène, résistant aux chocs, T -25 - +100 °C, couvercle rabattable, entrée 1× M20 en haut, étanche aux éclaboussures

## Données Techniques

<b>intensité de courant UL/CSA (si version UL souhaitée)</b>	20 A
<b>nombre de pôles</b>	5
<b>tension selon EN 60309-2</b>	500 V (50+60 Hz) noir
<b>position d'heure (h)</b>	7 h
<b>couleur distinctive</b>	noir
<b>numéro RAL</b>	7035
<b>renverseur de phase</b>	false
<b>indice de protection (IP)</b>	IP44
<b>technique de raccordement</b>	borne sans vis
<b>entrée de câble</b>	raccord à vis

## Données Techniques

direction d'insertion	droit
matériau	matière synthétique
matière de contact	CuZn
traitement superficiel contacts	nickelé
version militaire	false

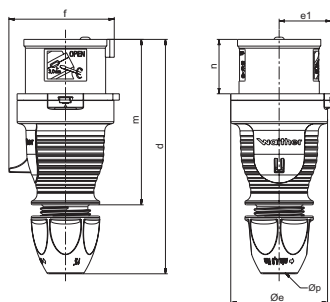
## Accessoires Assortis

Prise AP - IP44 - 16 A - sans vis, Art-No W334500

## Links

[tutoriel vidéo](#)

## Médias



Amp.	16	16	32	32	32
Pole	4	5	3	4	5
d	150-161	150-161	173-185	173-185	174-183
Øe	65	65	72	72	72
e1	35	35	38,5	38,5	38,5
f	63	71	75	75	83
m	111	111	128	128	128
n	37	37	45,5	45,5	45,5
Øp	7,5 - 18,5	7,5 - 18,5	10 - 22,5	10 - 22,5	10 - 22,5

