



Stecker • IP44 • 63 A

CEE Steckvorrichtungen

63 A 3LPE • Anschluss 6-16 mm² • Doppelschrauben

Art-Nr	W262409
Bezeichnung 1	Stecker CEETyp 4L 63A 9h mit aussenliegender Kabelverschraubung
Bezeichnung 2	
E-No	779601027
EM-No	K 58240/9
EAN / GTIN	4015609654680
ETIM Klasse	EC000140
Gewicht	0.55 kg
Verpackungseinheit	1 Stk
Zolltarif-Nummer	85366990

Halogen
free



63 A



Ms



Produktbeschreibung

Polyamid 6 lichtgrau RAL 7035, halogenfrei, schlagfest, T -25 - +100 °C, spritzwassersicher

Technische Daten

IEC-Stromstärke (A)	63 A
UL/CSA-Stromstärke (wenn UL-Ausführung gewünscht)	60 A
Polzahl	4
Spannung nach EN 60309-2	200-250 V (50+60 Hz) blau
Uhrzeit-Stellung (h)	9 h
Kennfarbe	blau
RAL-Nummer	7035
Phasenwender	false
Schutzart (IP)	IP44
Anschlusstechnik	Schraubklemme
Kabeleinführung	Verschraubung

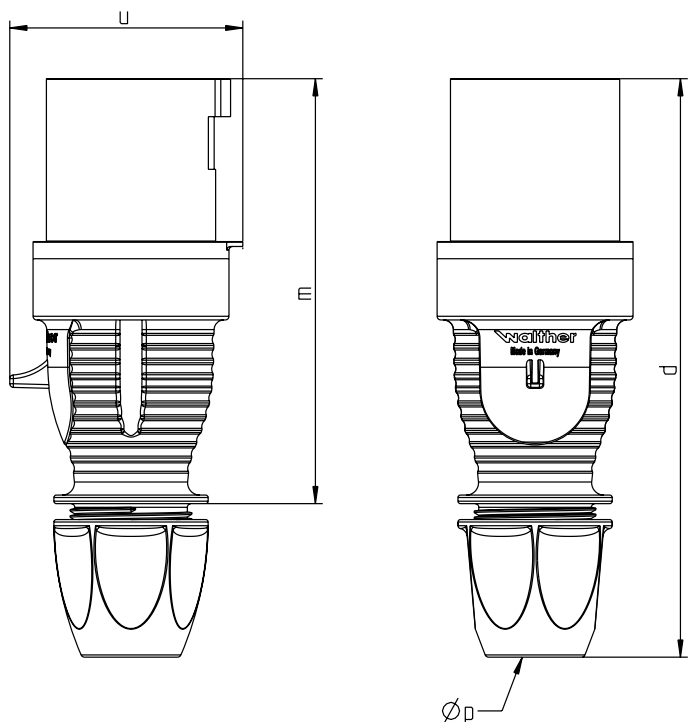
Technische Daten

Steckrichtung	gerade
Werkstoff	Kunststoff
Kontaktmaterial	CuZn
Oberflächenbehandlung Kontakte	unbehandelt
Militärausführung	false

Passendes Zubehör

Halteblech • 63 A, Art-No W364500

Medien



Amp.	63		
Pole	3	4	5
d	246	246	246
u	95	95	95
m	174	174	174
Øp	14-33	14-33	14-33

