

Prise AP - IP44 - 16 A - sans vis

CEE Connecteurs

63 A 3LNPE • raccordement 6-16 mm² • double-vis

Art-No	W262
Désignation 1	Fiche CEEtyp 5L 63A 6h avec presse-
Désignation 2	étoupe extérieur
E-No	779501007
EM-No	K 57250/6
EAN / GTIN	4015609651528
Classe ETIM	EC000140
Poids	0.55 kg
Unité d'emballage	1 p.
Zolltarif-Nummer	85366990



Description du produit

Polyamide 6 gris clair RAL 7035, sans halogène, résistant aux chocs, T -25 - +100 °C, couvercle rabattable, entrée 1× M20 en haut, étanche aux éclaboussures

Données Techniques

courant IEC (A)	63 A
intensité de courant UL/CSA (si version UL souhaitée)	60 A
nombre de pôles	5
tension selon EN 60309-2	400 V (50+60 Hz) rouge
position d'heure (h)	6 h
couleur distinctive	rouge
numéro RAL	7035
renverseur de phase	false
indice de protection (IP)	IP44
technique de raccordement	borne à vis
entrée de câble	raccord à vis

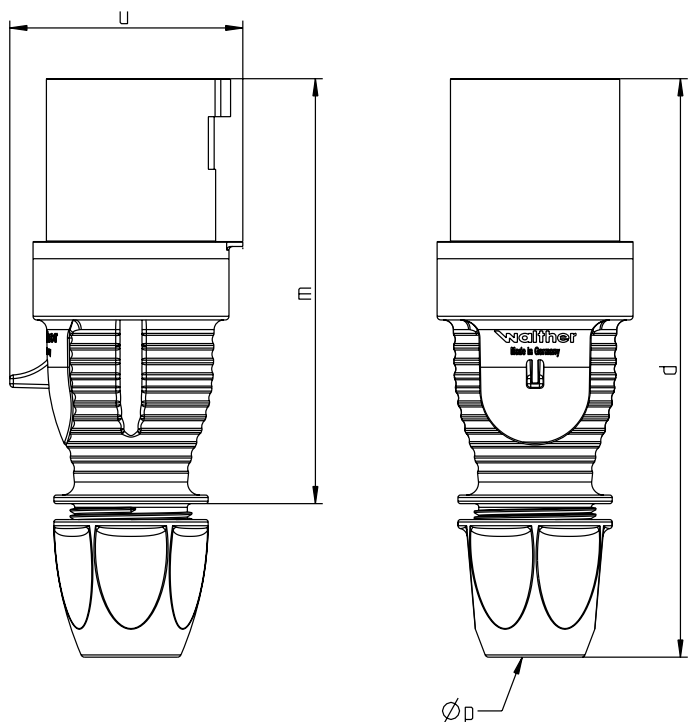
Données Techniques

direction d'insertion	droit
matériau	matière synthétique
matière de contact	CuZn
traitement superficiel contacts	non-traité
version militaire	false

Accessoires Assortis

Prise AP - IP44 - 16 A - sans vis, Art-No W364500

Médias



Amp.	63		
Pole	3	4	5
d	246	246	246
u	95	95	95
m	174	174	174
Øp	14-33	14-33	14-33

