

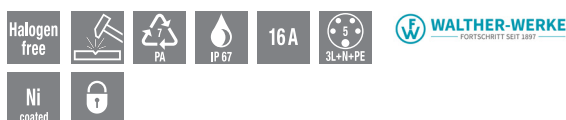


Prise AP - IP44 - 16 A - sans vis

CEE Connecteurs

16 A 3LNPE • raccordement 1-2.5 mm² • sans vis • cadenassable

Art-No	W319SL
Désignation 1	Prise mobile CEEtyp 5L 16A 6h autodénu-
Désignation 2	dantes, cadenassable
E-No	788620407
EM-No	K 5625/16 SL W
EAN / GTIN	4015609544950
Classe ETIM	EC001320
Poids	0.314 kg
Unité d'emballage	1 p.
Zolltarif-Nummer	85366990



Description du produit

Polyamide 6 gris clair RAL 7035, sans halogène, résistant aux chocs, T -25 - +100 °C, couvercle rabattable, entrée 1× M20 en haut, étanche aux éclaboussures

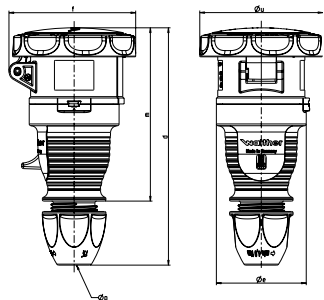
Données Techniques

courant IEC (A)	16 A
intensité de courant UL/CSA (si version UL souhaitée)	20 A
nombre de pôles	5
tension selon EN 60309-2	400 V (50+60 Hz) rouge
position d'heure (h)	6 h
couleur distinctive	rouge
numéro RAL	7035
indice de protection (IP)	IP67
technique de raccordement	borne à vis
direction d'insertion	droit
entrée de câble	raccord à vis
matériau	matière synthétique
version militaire	false

Links

[tutoriel vidéo](#)

Médias



Amp.	16	16	32	32
Pole	4	5	3 / 4	5
d	150-161	150-161	174-183	174-183
Ø e	Ø 65	Ø 65	Ø 72	Ø 72
f	85	92	95	104
m	125	125	142	142
Ø u	Ø 81	Ø 89	Ø 95	Ø 100
Ø p	7,5 - 18,5	7,5 - 18,5	10 - 22,5	10 - 22,5

