



Prise AP - IP44 - 16 A - sans vis

CEE Connecteurs

63 A 3LNPE • raccordement 6-16 mm² • double-vis • cadennassable

Art-No	W368507
Désignation 1	Prise mobile CEEtyp 5L 63A 7h avec
Désignation 2	presse-étoupe extérieur, contacts nicke.
E-No	789501447
EM-No	K 5735/7 W VN
EAN / GTIN	4015609654789
Classe ETIM	EC001320
Poids	0.758 kg
Unité d'emballage	1 p.
Zolltarif-Nummer	85366990



WALZER-WERKE
FORTSCHRITT SEIT 1897



Description du produit

Polyamide 6 gris clair RAL 7035, sans halogène, résistant aux chocs, T -25 - +100 °C, couvercle rabattable, entrée 1× M20 en haut, étanche aux éclaboussures

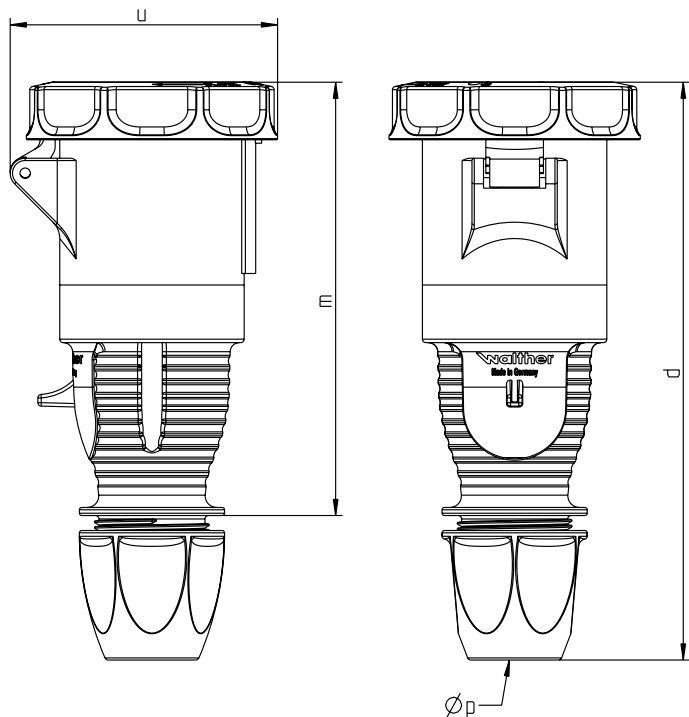
Données Techniques

courant IEC (A)	63 A
intensité de courant UL/CSA (si version UL souhaitée)	60 A
nombre de pôles	5
tension selon EN 60309-2	500 V (50+60 Hz) noir
position d'heure (h)	7 h
couleur distinctive	noir
numéro RAL	7035
indice de protection (IP)	IP65
technique de raccordement	borne à vis
direction d'insertion	droit
entrée de câble	raccord à vis
matériau	matière synthétique
version militaire	false

Accessoires Assortis

Prise AP - IP44 - 16 A - sans vis, Art-No W364500

Médias



Amp.	63		
Pole	3	4	5
d	261	261	261
u	116	116	116
m	189	189	189
Øp	14-33	14-33	14-33

