



Prise INC • IP44 • 32 A

CEE Connecteurs

32 A 6LPE • saillie 60 mm • distance de fixation 60×60 mm • raccordement 2.5-10 mm² • contacts nickelés

Art-No	W431702
Désignation 1	Prise INC droite CEEtyp 7L 32A 2h
EAN / GTIN	4015609125845
Classe ETIM	EC001317
Poids	0.277 kg
Unité d'emballage	1 p.
Zolltarif-Nummer	85366990



Description du produit

Polyamide 6 gris clair RAL 7035, sans halogène, résistant aux chocs, T -25 - +100 °C, couvercle rabattable, entrée 1× M20 en haut, étanche aux éclaboussures

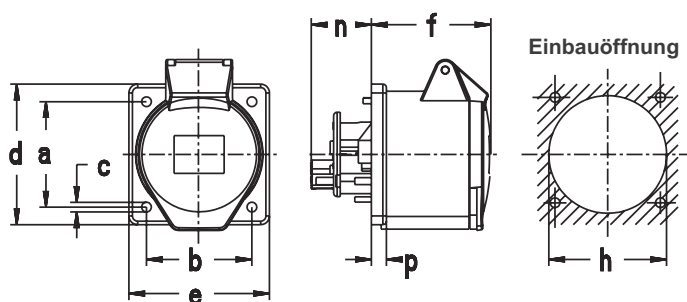
Données Techniques

courant IEC (A)	32 A
intensité de courant UL/CSA (si version UL souhaitée)	30 A
tension selon EN 60309-2	50...500 V (>300...500 Hz) vert
tension assignée	50-500 V
fréquence assignée	300-500 Hz
nombre de pôles	7
position d'heure (h)	2 h
couleur distinctive	vert
numéro RAL	7035
indice de protection (IP)	IP44
technique de raccordement	borne à vis
direction d'insertion	droit
matériau	matière synthétique
matière de contact	CuZn
traitement superficiel contacts	nickelé

Données Techniques

version militaire	false
dimension de flasque verticale	80 mm
distance de forage verticale	60 mm
dimension de flasque horizontale	80 mm
distance de forage horizontale	60 mm

Médias



Amp.	16	32
Pole	7	7
a	60	60
b	60	60
c	5,5	5,5
d	80	80
e	80	80
f	60	60
h	67	71
n	23,5	23,5
p	8,5	8,5