



Anbau-Steckdose • IP67 • 16 A • mit Flansch

CEE Steckvorrichtungen

16 A 3LNPE • Befestigungsmass 68×40 mm • Anschluss 1.5-4 mm² • abschliessbar mit Vorhängeschloss

Art-Nr	W518509
Bezeichnung 1	Anbausteckdose schräg CEEtyp 5L 16A 9h
Bezeichnung 2	IP67
E-No	728651407
EM-No	K 5605/59 W
EAN / GTIN	4015609161577
ETIM Klasse	EC001317
Gewicht	0.274 kg
Verpackungseinheit	1 Stk
Zolltarif-Nummer	85366990



Produktbeschreibung

Polyamid 6 lichtgrau RAL 7035, halogenfrei, schlagfest, Klappdeckel mit Bajonettverschluss, Einführung rückseitig, Neigung 10°, wasserdicht, Kontakte vernickelt

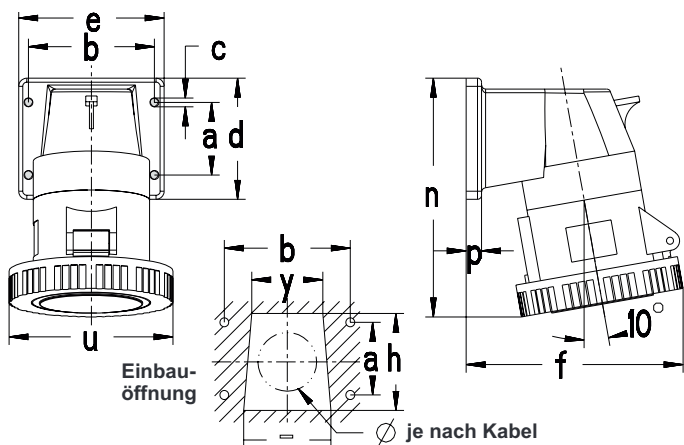
Technische Daten

IEC-Stromstärke (A)	16 A
UL/CSA-Stromstärke (wenn UL-Ausführung gewünscht)	20 A
Spannung nach EN 60309-2	230 V (50+60 Hz) blau
Bemessungsspannung	230 V
Bemessungsfrequenz	50/60 Hz
Polzahl	5
Uhrzeit-Stellung (h)	9 h
Kennfarbe	blau
RAL-Nummer	7035
Schutzart (IP)	IP67
Anschluss technik	Schraubklemme
Steckrichtung	abgewinkelt

Technische Daten

Werkstoff	Kunststoff
Kontaktmaterial	CuZn
Militärausführung	false
Flanschmass vertikal	66 mm
Bohrlochabstand vertikal	40 mm
Flanschmass horizontal	80 mm
Bohrlochabstand horizontal	68 mm

Medien



Amp.	16			32			63		
Pole	3	4	5	3	4	5	3	4	5
a	30	40	40	45	45	45	90	90	90
b	55	68	68	78	78	78	90	90	90
c	5,5	5,5	5,5	5,5	5,5	5,5	6,2	6,2	6,2
d	52	66	66	75	75	75	114	114	114
e	65	80	80	90	90	90	114	114	114
f	88	108	108	121	121	123	143	143	143
h	38	52	52	60	60	60	70	70	70
n	109	123	123	145	145	145	203	203	203
p	9,5	9,5	9,5	9,5	9,5	9,5	6	6	6
u	72	81	88	96	96	103	110	110	110
y	30	38	38	44	44	44	56	56	56
z	36	46	46	54	54	54	65	65	65