



Anbau-Steckdose • IP67 • 32 A • mit Flansch

CEE Steckvorrichtungen

32 A 3LNPE • Befestigungsmass 78×45 mm • Anschluss 2.5-10 mm² • abschliessbar mit Vorhängeschloss

Art-Nr	W538509
Bezeichnung 1	Anbausteckdose schräg CEEtyp 5L 32A 9h
Bezeichnung 2	IP67
E-No	728951417
EM-No	K 5655/59 W
EAN / GTIN	4015609153572
ETIM Klasse	EC001317
Gewicht	0.35 kg
Verpackungseinheit	1 Stk
Zolltarif-Nummer	85366990



Produktbeschreibung

Polyamid 6 lichtgrau RAL 7035, halogenfrei, schlagfest, T -25 - +100 °C, Klappdeckel mit Bajonettverschluss und Vorhängeschloss abschliessbar, Einführung rückseitig, Neigung 10°, wasserdicht, Kontakte vernickelt

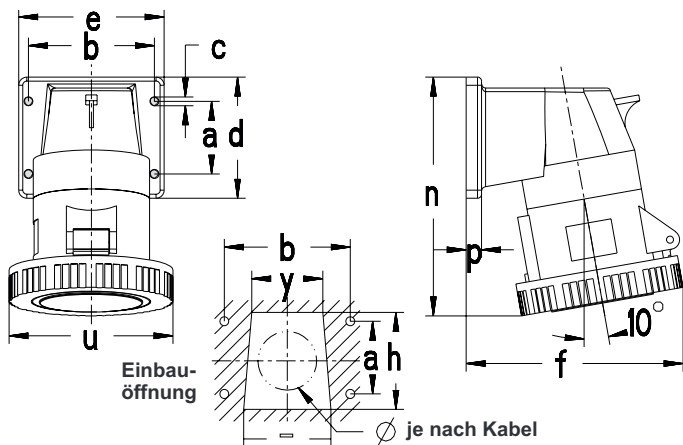
Technische Daten

IEC-Stromstärke (A)	32 A
UL/CSA-Stromstärke (wenn UL-Ausführung gewünscht)	30 A
Spannung nach EN 60309-2	230 V (50+60 Hz) blau
Bemessungsspannung	230 V
Bemessungsfrequenz	50/60 Hz
Polzahl	5
Uhrzeit-Stellung (h)	9 h
Kennfarbe	blau
RAL-Nummer	7035
Schutzart (IP)	IP67
Anschluss technik	Schraubklemme

Technische Daten

Steckrichtung	abgewinkelt
Werkstoff	Kunststoff
Kontaktmaterial	CuZn
Militärausführung	false
Flanschmass vertikal	75 mm
Bohrlochabstand vertikal	45 mm
Flanschmass horizontal	90 mm
Bohrlochabstand horizontal	78 mm

Medien



Amp.	16			32			63		
Pole	3	4	5	3	4	5	3	4	5
a	30	40	40	45	45	45	90	90	90
b	55	68	68	78	78	78	90	90	90
c	5,5	5,5	5,5	5,5	5,5	5,5	6,2	6,2	6,2
d	52	66	66	75	75	75	114	114	114
e	65	80	80	90	90	90	114	114	114
f	88	108	108	121	121	123	143	143	143
h	38	52	52	60	60	60	70	70	70
n	109	123	123	145	145	145	203	203	203
p	9,5	9,5	9,5	9,5	9,5	9,5	6	6	6
u	72	81	88	96	96	103	110	110	110
y	30	38	38	44	44	44	56	56	56
z	36	46	46	54	54	54	65	65	65