



Anbau-Stecker • IP67 • 63 A

CEE Steckvorrichtungen

63 A 3LNPE • Befestigungsmass 90×90 mm • Anschluss 6-25 mm²

Art-Nr	W669511
Bezeichnung 1	Anbaustecker CEEtyp 5L 63A 11h
EAN / GTIN	4015609025145
ETIM Klasse	EC001319
Gewicht	0.613 kg
Verpackungseinheit	1 Stk
Zolltarif-Nummer	85366990



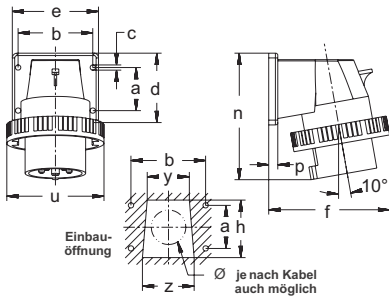
Produktbeschreibung

Polyamid 6 lichtgrau RAL 7035, halogenfrei, schlagfest, T -25 - +100 °C, Einführung rückseitig, Neigung 10°, wasserdicht, Kontakte vernickelt

Technische Daten

IEC-Stromstärke (A)	63 A
UL/CSA-Stromstärke (wenn UL-Ausführung gewünscht)	60 A
Spannung nach EN 60309-2	440 V (60 Hz) rot\$SDV009025
Bemessungsspannung	440 V
Bemessungsfrequenz	50/60 Hz
Polzahl	5
Uhrzeit-Stellung (h)	11 h
Kennfarbe	rot
RAL-Nummer	7035
Schutzart (IP)	IP67
Anschlussstechnik	Schraubklemme
Bauform	Anbaugerätestecker
Phasenwender	false
Steckrichtung	abgewinkelt
Werkstoff	Kunststoff
Militärausführung	false

Medien



Amp.	16			32			63		
Pole	3	4	5	3	4	5	3	4	5
a	30	40	40	45	45	45	90	90	90
b	55	68	68	78	78	78	90	90	90
c	5,5	5,5	5,5	5,5	5,5	5,5	6,2	6,2	6,2
d	52	66	66	75	75	75	114	114	114
e	65	80	80	90	90	90	114	114	114
f	81	99	103	111	111	117	129	129	129
h	38	52	52	60	60	60	90	90	90
n	98	111	113	131	131	131	184	184	184
p	9,5	9,5	9,5	9,5	9,5	9,5	6	6	6
u	72	81	88	96	96	103	110	110	110
y	30	38	38	44	44	44	56	56	56
z	36	46	46	54	54	54	65	65	65