



Raccord • IP67 • 32 A

Connecteurs spéciaux

32 A 3LNPE • max. 10 contacts suppl. • raccord 2.5-6 / 0.14-2.5 mm²

| | |
|--------------------------|------------------------------------|
| Art-No | W7339509 |
| Désignation 1 | Prise mobile CEPro 5/10L 32/10A 9h |
| E-No | 788910427 |
| EM-No | K 7712/9 |
| EAN / GTIN | 4015609150380 |
| Classe ETIM | EC001320 |
| Poids | 384 gr |
| Unité d'emballage | 1 p. |
| Zolltarif-Nummer | 85366990 |



Description du produit

Polyamide turquoise RAL 5018, sans halogène, résistant aux chocs, T -25-100 °C, couvercle rabattable avec fermeture à baïonnette (pièces de contact pour élément de commande à commander séparément), étanche à l'eau, contacts nickelés

Données Techniques

| | |
|--|-----------------------|
| courant IEC (A) | 32 A |
| intensité de courant UL/CSA (si version UL souhaitée) | 10 A |
| nombre de pôles | 5 |
| tension selon EN 60309-2 | 230 V (50+60 Hz) bleu |
| position d'heure (h) | 9 h |
| couleur distinctive | bleu |
| indice de protection (IP) | IP67 |
| technique de raccordement | borne à vis |
| direction d'insertion | droit |
| entrée de câble | raccord à vis |
| matériau | matière synthétique |
| version militaire | false |

Accessoires Assortis

Câble hybride pour connecteur CEPro, Art-No W7954010

Pièce de contact, Art-No W720506

Pièce de contact, Art-No W720507

Pièce de contact, Art-No W720508

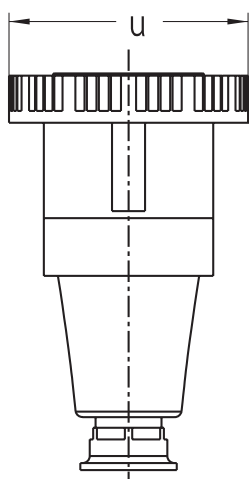
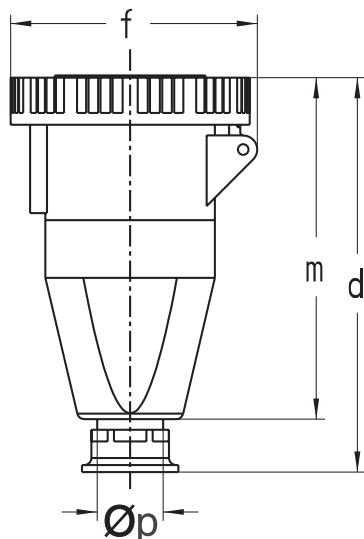
Pièce de contact, Art-No W720509

Pièce de contact, Art-No W720502

Outil et élément de codage, Art-No W719612

Outil et élément de codage, Art-No W720613

Médias



| Amp. | 16 | | 32 |
|-----------------|----------|---------|---------|
| Pole | 3 | 5 | 5 |
| d | 136 | 150 | 177 |
| f | 78 | 91 | 105 |
| m | 121 | 126 | 149 |
| u | 72 | 88 | 103 |
| $\varnothing p$ | 7,5-12,5 | 10-19,5 | 18-24,5 |