



AP-Steckdose • IP67 • 16 A • mit Apparategehäuse

CEE Steckvorrichtungen

16 A 2LPE • mit DIN-Profilschiene • Befestigungsmass 103×192 mm • Anschluss 1.5-4 mm²

Art-Nr	WAR119306TS
Bezeichnung 1	Wandsteckdose CEEtyp 3L 16A 6h IP67
Bezeichnung 2	mit Apparatekasten + DIN-Profilschiene
E-No	728406127
EM-No	K 5603/76 W
EAN / GTIN	4015609495412
ETIM Klasse	EC001324
Gewicht	0.958 kg
Verpackungseinheit	1 Stk
Zolltarif-Nummer	85366990

Halogen
frei

PA

IP 67

16 A

3L+PE

Ms

 **WALTHER-WERKE**
FORTSCHRITT SEIT 1897

Produktbeschreibung

Polyamid 6 lichtgrau RAL 7035, halogenfrei, schlagfest, T -25 - +100 °C, Klappdeckel mit Bajonettverschluss, Apparategehäuse mit DIN-Profilschiene, Einführungen 2× M20/25 oben und unten, spritzwassersicher, Kontakte vernickelt

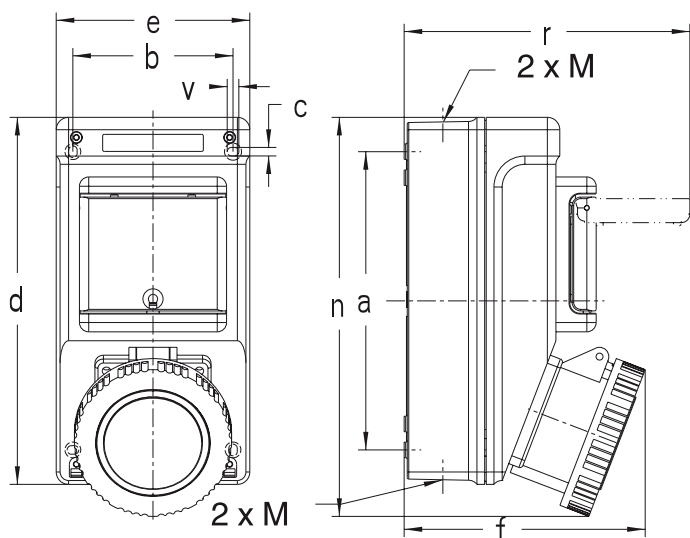
Technische Daten

IEC-Stromstärke (A)	16 A
UL/CSA-Stromstärke (wenn UL-Ausführung gewünscht)	20 A
Polzahl	3
Spannung nach EN 60309-2	230 V (50+60 Hz) blau
Uhrzeit-Stellung (h)	6 h
Kennfarbe	blau
Schutzart (IP)	IP67
Schalter	ohne Ein-/Ausschalter
Ausführung des Schalters	Sonderschalter
Mit FI-Schutzschalter	false

Technische Daten

Leerplätze auf Tragschiene	true
Werkstoff des Gehäuses	Kunststoff
Ausführung	Unterteil und Oberteil
Absicherung	ohne
Militärausführung	false

Medien



Amp. Pole	16			32		
	3	4	5	3	4	5
a	192	192	192	192	192	192
b	103	103	103	103	103	103
c	5,5	5,5	5,5	5,5	5,5	5,5
d	237	237	237	237	237	237
e	125	125	125	125	125	125
f (IP 44)	127	129	133	144	144	144
f (IP 67)	135	135	141	149	149	149
n (IP 44)	237	247	250	251	251	251
n (IP 67)	242	252	253	259	259	259
r	187	187	187	187	187	187
v	7,5	7,5	7,5	7,5	7,5	7,5
M	20/25	20/25	20/25	20/25	20/25	20/25