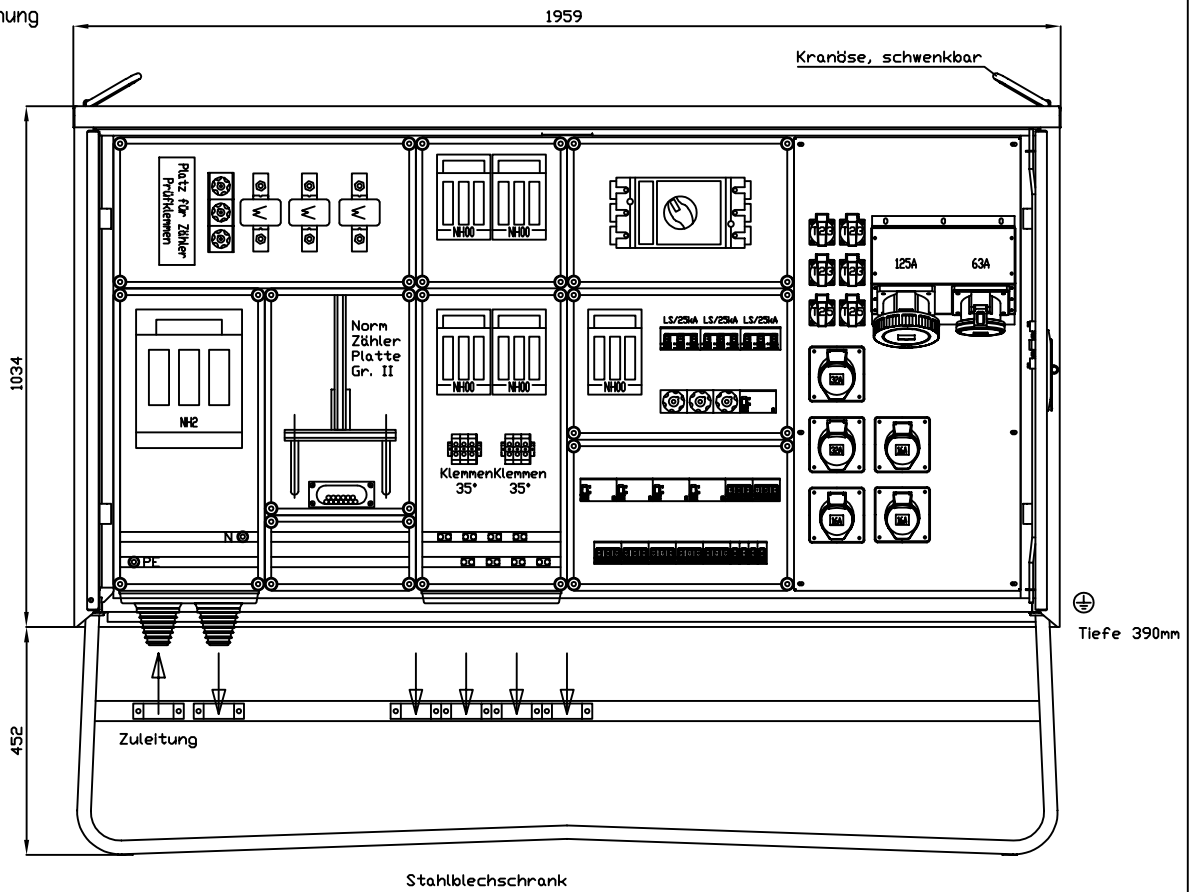



Diese Kopie unterliegt nicht dem Änderungsdienst! Technische Änderungen vorbehalten.

Diese Unterlage ist vertraulich zu behandeln. Ihre Weitergabe sowie die Verwertung und Mitteilung ihres Inhaltes ist nur mit unserer ausdrücklichen Genehmigung gestattet. Wir behalten uns alle Rechte vor, insbesondere das Recht zur Schutzrechtsanmeldung.

Angebotszeichnung



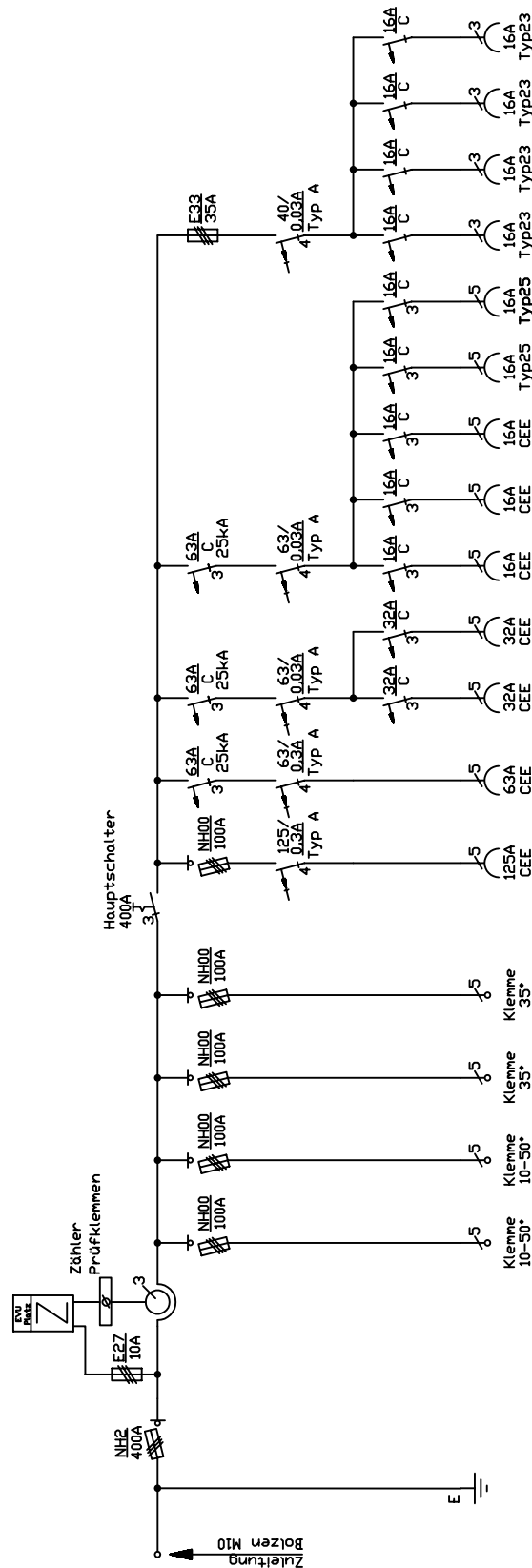
Prüfen Sie die Angebotszeichnungen gemäß Ihren Anforderungen und die entsprechend notwendigen Normen und Vorschriften

Anschlussverteilerschrank gemäß DIN EN 61439-4 Bestell-Nr.: DEM400WsCQ131	Gehäusebez.: E32		
	Material: Stahlblech		
	Maßstab: 1 : 15		
	Gez.: sie	Gepr.: bo	

Diese Unterlage ist vertraulich zu behandeln. Ihre Weitergabe sowie die Verwertung und Mitteilung ihres Inhaltes ist nur mit unserer ausdrücklichen Genehmigung gestattet. Wir behalten uns alle Rechte vor, insbesondere das Recht zur Schutzrechtsanmeldung.

Diese Kopie unterliegt nicht dem Änderungsdienst! Technische Änderungen vorbehalten.

Angebotszeichnungen



Prüfen Sie die Angebotszeichnungen gemäß Ihren Anforderungen und die entsprechend notwendigen Normen und Vorschriften

Anschlussverteilerschrank  
gemäß DIN EN 61439-4  
Bestell-Nr.: DEM400WsCQ131

Gehäusebez.: E32

Material: Stahlblech

Maßstab: 1 : 15

Gez.: sie

Gepr.: bo



Z.-Nr.: DEM400WsCQ131