



## FI • DFS4 • F (Mischfrequenzsensitiv)

### Fehlerstromschutzschalter (RCCB) 4pol Typ F

FI • DFS4 • F • 25 A

<b>Art-Nr</b>	X09126820
<b>Bezeichnung 1</b>	FI-Schalter DFS 4 025-4/0.30-F
<b>Bezeichnung 2</b>	RCCB Typ F, N links
<b>E-No</b>	531826110
<b>EM-No</b>	E 9059/25 F
<b>EAN / GTIN</b>	4014712212282
<b>ETIM Klasse</b>	EC000003
<b>Gewicht</b>	0.42 kg
<b>Verpackungseinheit</b>	1 Stk
<b>Zolltarif-Nummer</b>	85363030



**Doepke**

## Produktbeschreibung

Fehlerstromschutzschalter.  
 Kurzzeitverzögert.  
 Für Mischfrequenzen auf der Basis von 50 Hz.  
 Sensitiv für Wechsel- und pulsierende Gleichfehlerströme.

## Technische Daten

<b>Polzahl</b>	4
<b>Bemessungsspannung</b>	400 V
<b>Bemessungsstrom</b>	25 A
<b>Bemessungsfehlerstrom</b>	0,3 A
<b>Bemessungsisolationsspannung <math>U_i</math></b>	400 V
<b>Bemessungsstossspannungsfestigkeit <math>U_{imp}</math></b>	4 kV
<b>Verlustleistung</b>	1,5 W
<b>Montageart</b>	DIN-Schiene
<b>Fehlerstrom-Typ</b>	F
<b>Selektiver-Typ</b>	false
<b>Kurzzeitverzögerter Typ</b>	true
<b>Kurzschlussfestigkeit (Icw)</b>	10 kA
<b>Stossstromfestigkeit</b>	3 kA

## Technische Daten

<b>Spannungsart</b>	AC
<b>Mit Verriegelungsvorrichtung</b>	true
<b>Frequenz</b>	50 Hz
<b>Zusatzeinrichtungen möglich</b>	true
<b>Schutzart (IP)</b>	IP20
<b>Breite in Teilungseinheiten</b>	4
<b>Einbautiefe</b>	69 mm
<b>Umgebungstemperatur während des Betriebs</b>	-25-40 °C
<b>Verschmutzungsgrad</b>	2
<b>Anschliessbarer Leiterquerschnitt mehrdrähtig</b>	1.5-50 mm <sup>2</sup>
<b>Anschliessbarer Leiterquerschnitt eindrätig</b>	1.5-50 mm <sup>2</sup>
<b>RAL-Nummer (ähnlich)</b>	7035
<b>Explosionsschutz</b>	false

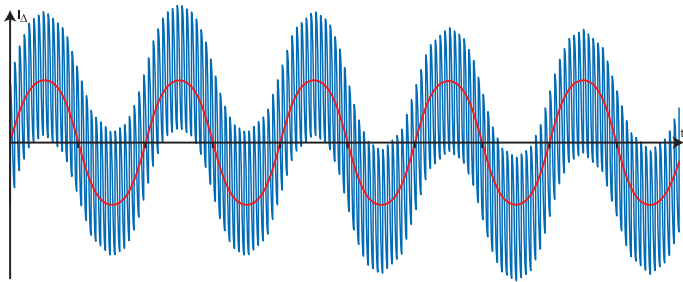
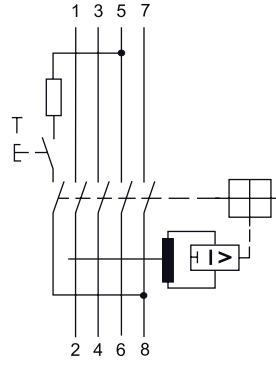
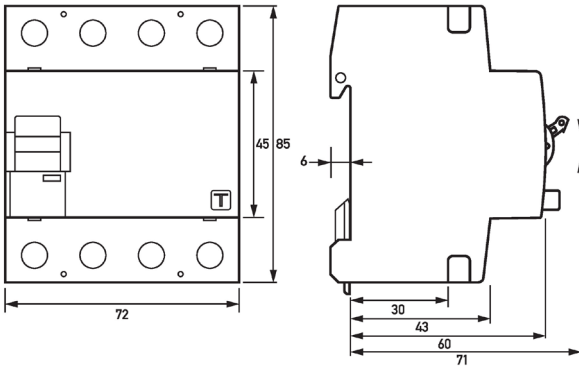
## Passendes Zubehör

Hilfsschalter, Art-No X09200040

## Links

[Wer ist Doepke?](#)

## Medien



Sinus-Kurve/sinusöide 50 Hz