



## FI - DFS4 - A S (sélectif)

### Disjoncteur différentiel 4 pôles (RCCB)

FI - DFS4 - A S - 80 A

<b>Art-No</b>	X09155905
<b>Désignation 1</b>	Inter. diff. DFS 4 080-4/0.10-A S
<b>Désignation 2</b>	RCCB type A, sélectif,N gauche
<b>EAN / GTIN</b>	4014712131699
<b>Classe ETIM</b>	EC000003
<b>Poids</b>	0.44 kg
<b>Unité d'emballage</b>	1 p.
<b>Zolltarif-Nummer</b>	85363030



**Doepke**

## Description du produit

Interrupteurs différentiels, sélectif  
Sensible aux courants de défaut alternatifs et continus pulsés.

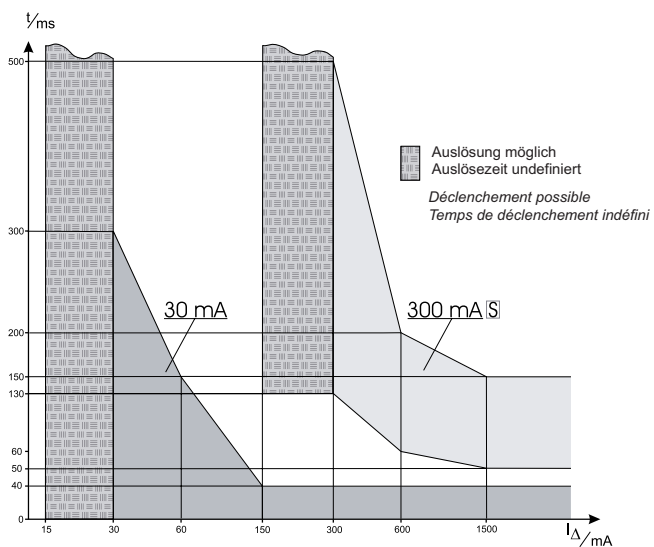
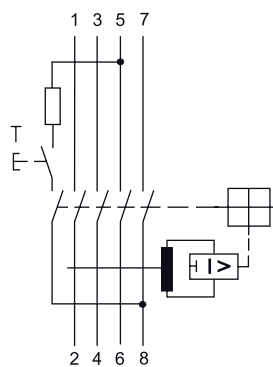
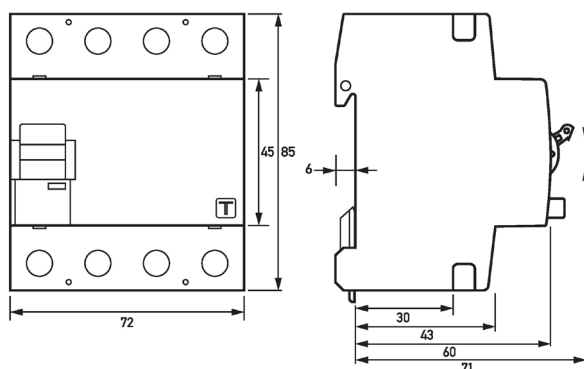
## Données Techniques

<b>nombre de pôles</b>	4
<b>tension assignée</b>	400 V
<b>courant assigné</b>	80 A
<b>courant de défaut assigné</b>	0,1 A
<b>tension de tenue aux chocs nominale (Uimp)</b>	4 kV
<b>puissance dissipée</b>	15 W
<b>mode de montage</b>	barre DIN
<b>type de courant différentiel</b>	A
<b>type sélectif</b>	true
<b>type légèrement retardé</b>	false
<b>résistance au court-circuit (Icw)</b>	10 kA
<b>résistance aux courant de choc</b>	5 kA
<b>type de tension</b>	AC
<b>avec dispositif de verrouillage</b>	true
<b>fréquence</b>	50 Hz
<b>équipement supplémentaire possible</b>	true

## Données Techniques

indice de protection (IP)	IP20
largeur en unités de division	4
profondeur totale	69 mm
température d'ambiance en service	-25-40 °C
degré de pollution	2
section de conducteur connectable multifilaire	1.5-50 mm <sup>2</sup>
section de conducteur connectable unifilaire	1.5-50 mm <sup>2</sup>
numéro RAL (similaire)	7035
antidéflagrant	false

## Médias



Abschaltzeiten eines unverzögert und eines verzögert (selektiv) ansprechenden RCCBs der Baureihe DFS 4

Les durées d'arrêt d'un dispositif RCCB de la série DFS 4 à une réponse immédiate et retardé (sélectif)