



FI • DFS4 • A S (selektiv)

Fehlerstromschutzschalter (RCCB) 4pol Typ A

FI • DFS4 • A S • 80 A

| | |
|---------------------------|----------------------------------|
| Art-Nr | X09157905 |
| Bezeichnung 1 | FI-Schalter DFS 4 080-4/0.50-A S |
| Bezeichnung 2 | RCCB Typ A, selektiv, N links |
| EAN / GTIN | 4014712091368 |
| ETIM Klasse | EC000003 |
| Gewicht | 0.44 kg |
| Verpackungseinheit | 1 Stk |
| Zolltarif-Nummer | 85363030 |



Doepke

Produktbeschreibung

Fehlerstromschutzschalter, selektiv
Sensitiv für Wechsel- und pulsierende Gleichfehlerströme.

Technische Daten

| | |
|--|-------------|
| Polzahl | 4 |
| Bemessungsspannung | 400 V |
| Bemessungsstrom | 80 A |
| Bemessungsfehlerstrom | 0,5 A |
| Bemessungsstossspannungsfestigkeit Uimp | 4 kV |
| Verlustleistung | 15 W |
| Montageart | DIN-Schiene |
| Fehlerstrom-Typ | A |
| Selektiver-Typ | true |
| Kurzzeitverzögerter Typ | false |
| Kurzschlussfestigkeit (Icw) | 10 kA |
| Stossstromfestigkeit | 5 kA |
| Spannungsart | AC |
| Mit Verriegelungsvorrichtung | true |
| Frequenz | 50 Hz |
| Zusatzeinrichtungen möglich | true |

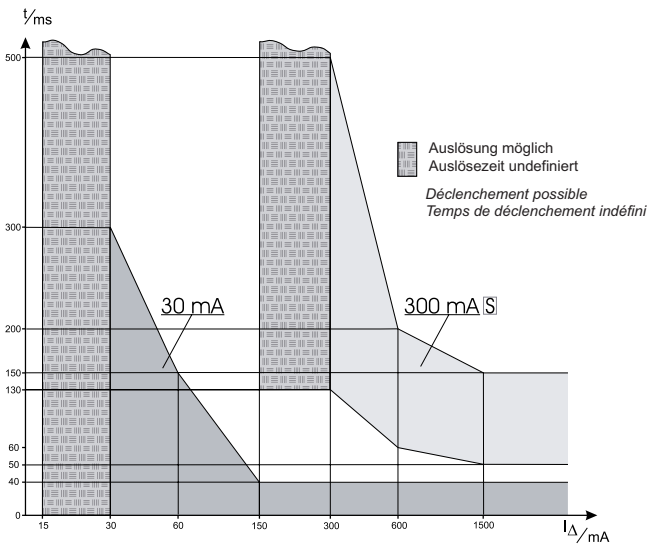
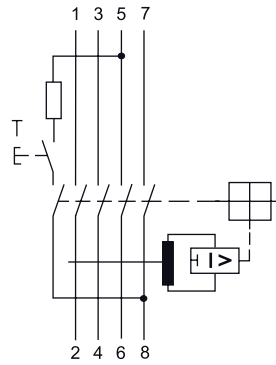
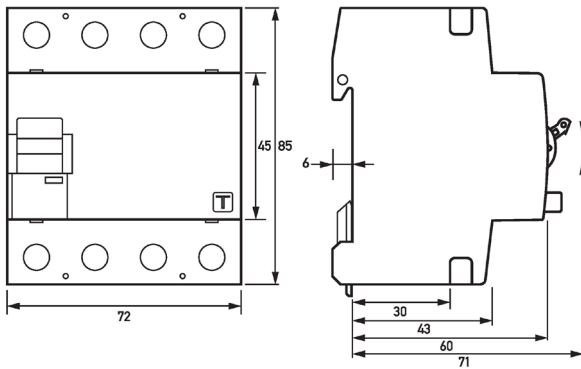
Technische Daten

| | |
|--|------------------------|
| Schutzart (IP) | IP20 |
| Breite in Teilungseinheiten | 4 |
| Einbautiefe | 69 mm |
| Umgebungstemperatur während des Betriebs | -25-40 °C |
| Verschmutzungsgrad | 2 |
| Anschliessbarer Leiterquerschnitt mehrdrähtig | 1.5-50 mm ² |
| Anschliessbarer Leiterquerschnitt eindrätig | 1.5-50 mm ² |
| RAL-Nummer (ähnlich) | 7035 |
| Explosionsschutz | false |

Links

[Wer ist Doepke?](#)

Medien



Abschaltzeiten eines unverzögert und eines verzögert (selektiv) ansprechenden RCCBs der Baureihe DFS 4

Les durées d'arrêt d'un dispositif RCCB de la série DFS 4 à une réponse immédiate et retardé (sélectif)