



FI • DFS4 • A KV (kurzzeitverzögert)

Fehlerstromschutzschalter (RCCB) 4pol Typ A

FI • DFS4 • A KV • 80 A

Art-Nr	X09157909
Bezeichnung 1	FI-Schalter DFS 4 080-4/0.50-A KV
Bezeichnung 2	RCCB Typ A, kurzzeitverzögert, N links
EAN / GTIN	4014712100954
ETIM Klasse	EC000003
Gewicht	0.42 kg
Verpackungseinheit	1 Stk
Zolltarif-Nummer	85363030



Doepke

Produktbeschreibung

Fehlerstromschutzschalter, kurzzeitverzögert
Sensitiv für Wechsel- und pulsierende Gleichfehlerströme.

Technische Daten

Polzahl	4
Bemessungsspannung	400 V
Bemessungsstrom	80 A
Bemessungsfehlerstrom	0,5 A
Bemessungsisolationsspannung Ui	400 V
Bemessungsstossspannungsfestigkeit Uimp	4 kV
Verlustleistung	15 W
Montageart	DIN-Schiene
Fehlerstrom-Typ	A
Selektiver-Typ	false
Kurzzeitverzögerter Typ	true
Kurzschlussfestigkeit (Icw)	10 kA
Stossstromfestigkeit	3 kA
Spannungsart	AC
Mit Verriegelungsvorrichtung	true
Frequenz	50 Hz

Technische Daten

Zusatzeinrichtungen möglich	true
Schutzart (IP)	IP20
Breite in Teilungseinheiten	4
Einbautiefe	69 mm
Umgebungstemperatur während des Betriebs	-25-40 °C
Verschmutzungsgrad	2
Anschliessbarer Leiterquerschnitt mehrdrähtig	1.5-50 mm ²
Anschliessbarer Leiterquerschnitt eindrätig	1.5-50 mm ²
RAL-Nummer (ähnlich)	7035
Explosionsschutz	false

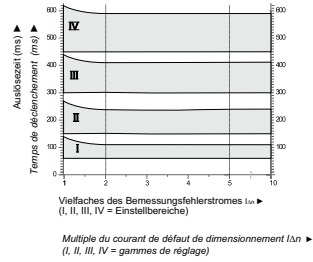
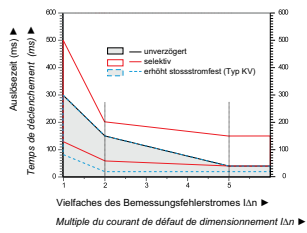
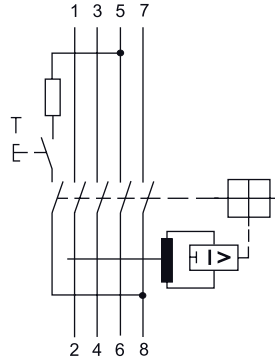
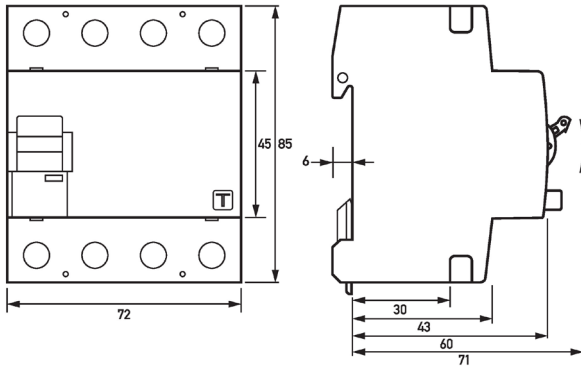
Passendes Zubehör

Hilfsschalter, Art-No X09200040

Links

[Wer ist Doepke?](#)

Medien



Gesamtabschaltzeiten für unverzögerte und verzögerte FI-Schutzschalter Typen DFS 2 / 4 (links) und CBR der Baureihe DFL 8 (rechts)

Durées d'arrêt totales des interrupteurs différentiels à légèrement retardé et non retardé des types DFD 2 / 4 (à gauche) et CBR de la série DFL 8 (à droite)