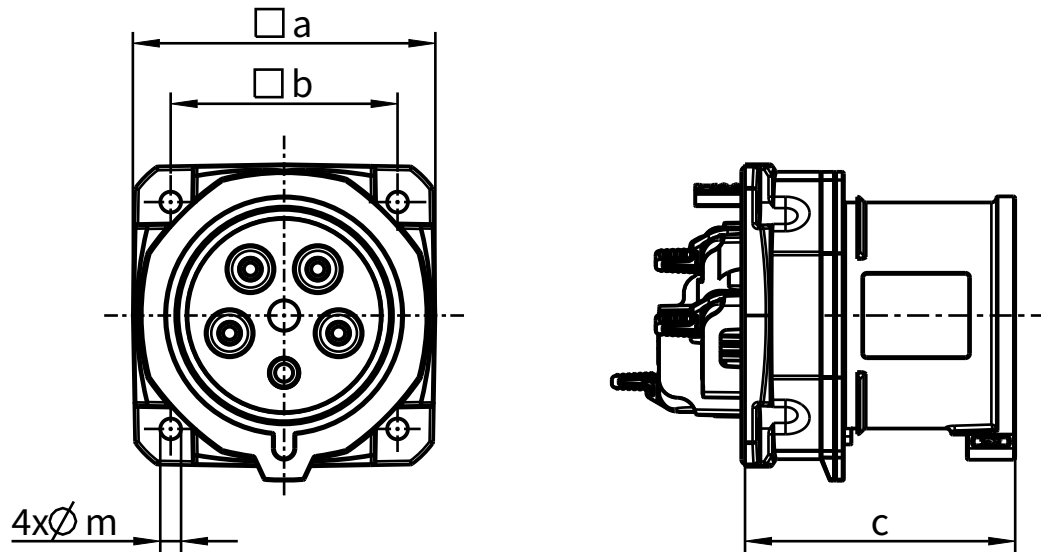
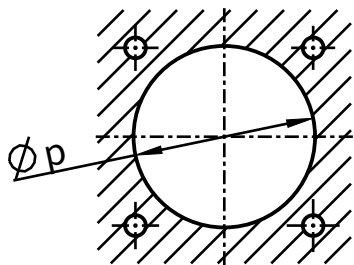


# MAßZEICHNUNG

## Dimensional drawing



Montageausschnitt  
Mounting cutout



Amp.	16A		32A		
Pole	3	5	3	4	5
a	75	75	80	80	80
b	60	60	60	60	60
c	63	63	72	72	72
m	5,5	5,5	5,5	5,5	5,5
p	60	60	73	73	73

SK Schraubklemme/ *screw terminal*  
 SN Schraubklemme vernickelt/ *screw terminal nickel plated*  
 CC Cage clamp/ *cage clamp*  
 CN Cage clamp vernickelt/ *cage clamp nickel plated*  
 PH Phasenwender/ *phase inverter*  
 PN Phasenwender vernickelt/ *phase inverter nickel plated*