



## Enrouleur de câble automatique FT • sans fiche et prise

### Enrouleur automatique

<b>Art-No</b>	L67000304000
<b>Désignation 1</b>	Enrouleur câble autom. FT 150.4KK310
<b>Désignation 2</b>	3×1 mm <sup>2</sup> , 4 m, H05VV-F
<b>EAN / GTIN</b>	4013046670010
<b>Classe ETIM</b>	EC000191
<b>Poids</b>	1.35 kg
<b>Unité d'emballage</b>	1 p.
<b>Numéro de tarif douanier</b>	39269097



## Technische Daten

<b>matériau du boîtier</b>	matière synthétique
<b>équipement de câble</b>	H05VV-F
<b>section</b>	1 mm <sup>2</sup>
<b>nombre de conducteurs</b>	3
<b>longueur de conduite</b>	4 m
<b>avec cadre-porteur</b>	true
<b>enroulement de câble automatique</b>	true
<b>avec protection thermique</b>	false
<b>avec verrouillage</b>	true
<b>indice de protection (IP)</b>	IP20
<b>couleur</b>	orange
<b>avec fusible fin</b>	true

## Produktbeschreibung

Boîtier matière synthétique orange/noir, résistant aux chocs, ressort à languette spiralé, bagues collectrices circulaires avec frotteurs doubles, borne de raccordement avec fusible ampoule de verre Ø 5×20 mm, cliquet d'arrêt de réenroulement et butée d'arrêt réglable.

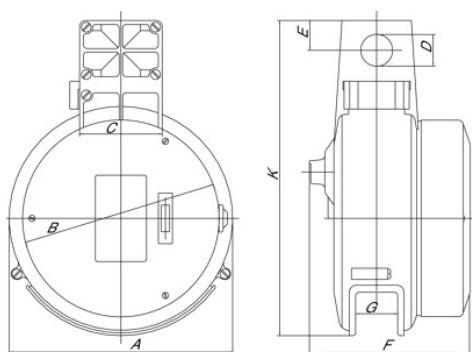
## Links

[Mode d'emploi FT 260](#)

[Mode d'emploi FT 350](#)

[Portrait Schill deutsch](#)

[distributeurs et plus...](#)



	<i>Alle Masse in mm</i> <i>All dimensions in inch</i>							
	<i>A</i>	<i>B</i>	<i>C</i>	<i>D</i>	<i>E</i>	<i>F</i>	<i>G</i>	<i>K</i>
<i>FT 150</i>	159,5 6,28	140 5,51	59 2,32	22,5 0,89	21,3 0,84	132,3 5,21	30 1,18	224,6 8,84