

## Fiche de montage • IP67 • 32 A

### Connecteurs CEE

<b>Art-No</b>	W7639
<b>Désignation 1</b>	Fiche INC CEPro 5/10L 32/10A 6h
<b>E-No</b>	728950807
<b>EM-No</b>	K 7742/6
<b>EAN / GTIN</b>	4015609150809
<b>Classe ETIM</b>	EC001319
<b>Poids</b>	0.335 kg
<b>Unité d'emballage</b>	1 p.
<b>Numéro de tarif douanier</b>	85366990



## Technische Daten

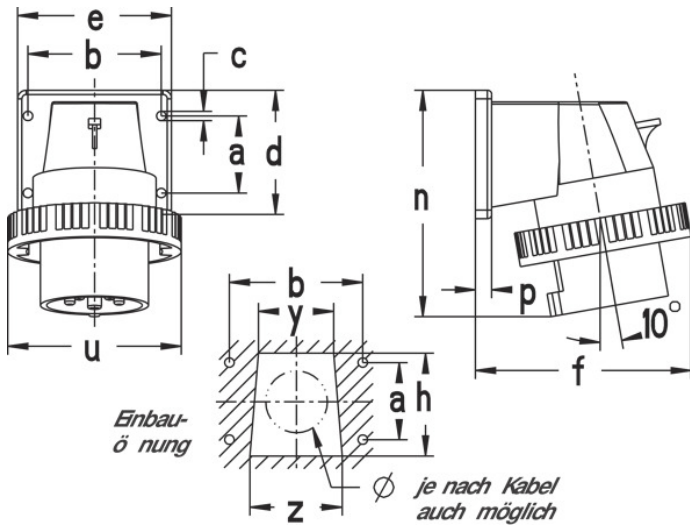
**numéro RAL** 5'018

## Produktbeschreibung

Polyamide turquoise RAL 5018, sans halogène, résistant aux chocs, T -25-100 °C, introduction à l'arrière, inclinaison 10° (pièces de contact pour élément de commande à commander séparément), étanche, contacts nickelés

## Links

[Horloge CEE](#)



<i>Amp.</i>	<i>16</i>		<i>32</i>
<i>Pole</i>	<i>3</i>	<i>5</i>	<i>5</i>
<i>d</i>	<i>136</i>	<i>150</i>	<i>177</i>
<i>f</i>	<i>78</i>	<i>91</i>	<i>105</i>
<i>m</i>	<i>121</i>	<i>126</i>	<i>149</i>
<i>u</i>	<i>72</i>	<i>88</i>	<i>103</i>
<i>Øp</i>	<i>7,5-12,5</i>	<i>10-19,5</i>	<i>18-24,5</i>