



FI - DFS4 - B SK (sensible à tous les courants)

Disjoncteur différentiel (RCCB) 2 pôles type B

Art-No	X09175698HD
Désignation 1	Inter. diff. DFS 4 125-2/0.10-B SK
Désignation 2	RCCB type B SK, heavy duty
EAN / GTIN	4014712157613
Classe ETIM	EC000003
Poids	0.415 kg
Unité d'emballage	1 p.
Numéro de tarif douanier	85363030



Technische Daten

nombre de pôles	2
tension assignée	230 V
courant assigné	125 A
mode de montage	barre DIN
type de courant différentiel	B
type sélectif	false
type légèrement retardé	true
résistance aux courant de choc	3 kA
avec dispositif de verrouillage	false
équipement supplémentaire possible	true
indice de protection (IP)	IP40
largeur en unités de division	4
profondeur totale	69 mm

température d'ambiance en service	-25 - +60 °C
degré de pollution	2
section de conducteur connectable multifilaire	1.5-50 mm ²
section de conducteur connectable unifilaire	1.5-50 mm ²
Courant défaut	100 mA
Type cour. défaut	B SK
Tension nominale	230 V
Courant nominal	125 A
Nombre de pôles	2 pôles
Courant de court-circuit	10 kA

Produktbeschreibung

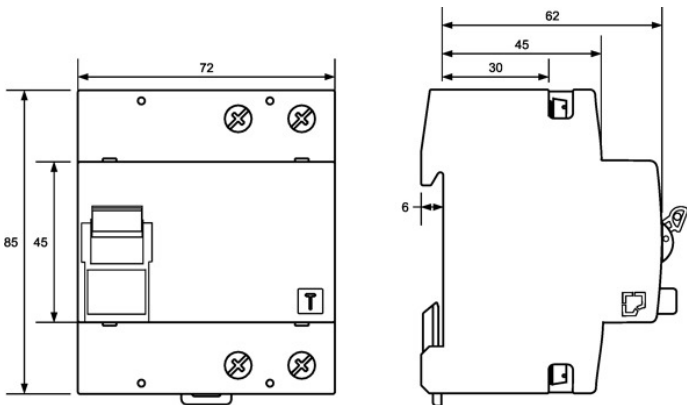
Sensible à tous courants interrupteurs différentiels.

Légèrement retardé. La version B SK convient à la protection contre les courants de défaut dans les install. avec convertisseurs de fréquence, onduleurs PV, systèmes ASI, etc. Dans la plage de fréquence supérieure (1-150 kHz), les déclenchements erronés sont largement évités grâce à la courbe de déclenchement spéciale.

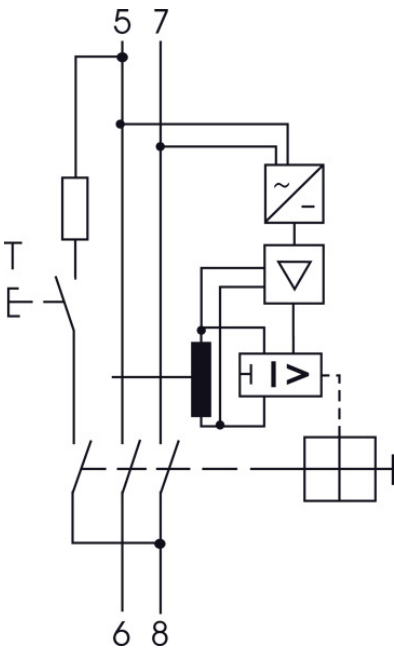
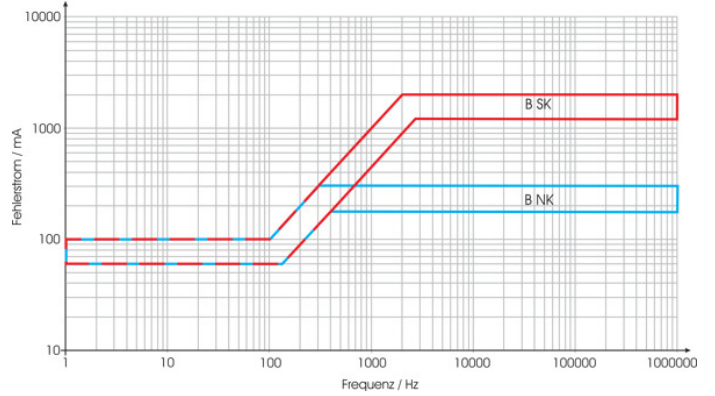
Ne convient pas aux établ. avec risques d'incendie.

Links

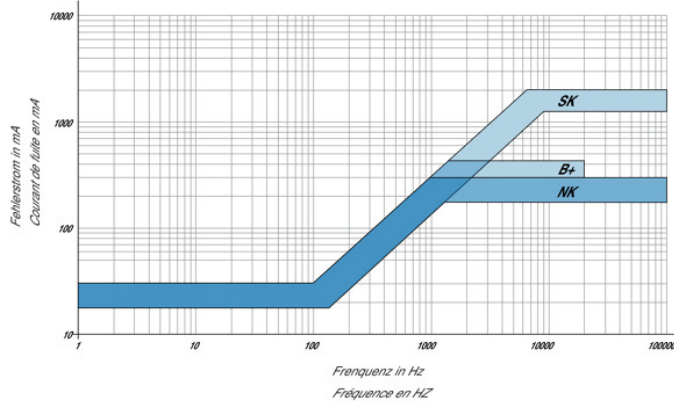
[Guide de/fr](#)

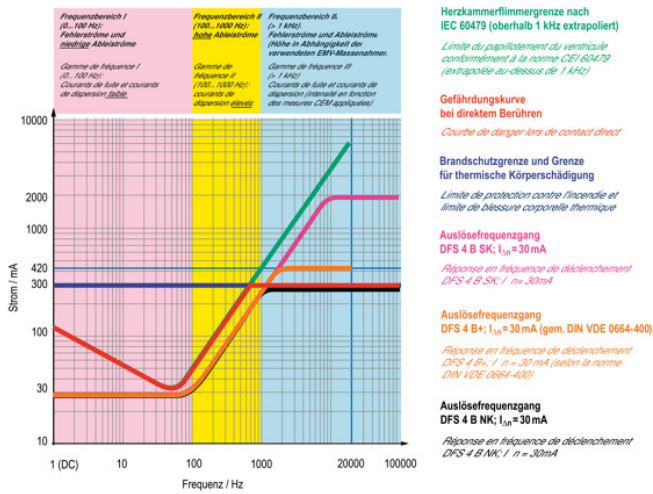


DFS 4B NK und SK / 0,1 A



DFS 4 B / 30 mA; Auslösestromfrequenzgang
DFS 4 B / 30 mA; Réponse en fréquence de courant déclenchement





Auslösekennlinien für allstromsensitive Fehlerstromschutzschalter DFS 4
Courbes de déclenchement des disjoncteurs différentiels sensibles à tous courants DFS 4