

## Prise AP CEPro • IP67 • 16 A

### Connecteurs CEE

<b>Art-No</b>	W7119306
<b>Désignation 1</b>	Prise murale CEPro 3/6L 16/10A 6h
<b>E-No</b>	728410407
<b>EM-No</b>	K 7730/6
<b>EAN / GTIN</b>	4015609150014
<b>Classe ETIM</b>	EC001321
<b>Poids</b>	0.407 kg
<b>Unité d'emballage</b>	1 p.
<b>Numéro de tarif douanier</b>	85366990




### Technische Daten

<b>version</b>	apparent
<b>courant IEC</b>	16 A
<b>intensité de courant UL/CSA (si version UL souhaitée)</b>	20 A
<b>nombre de pôles</b>	3
<b>tension selon EN 60309-2</b>	230 V (50+60 Hz) bleu
<b>position d'heure</b>	6 h
<b>couleur distinctive</b>	bleu
<b>numéro RAL</b>	5'018
<b>indice de protection (IP)</b>	IP67
<b>technique de raccordement</b>	borne à vis
<b>entrée de câble</b>	raccord à vis
<b>matériau</b>	matière synthétique
<b>type de fixation</b>	fixation à l'intérieur

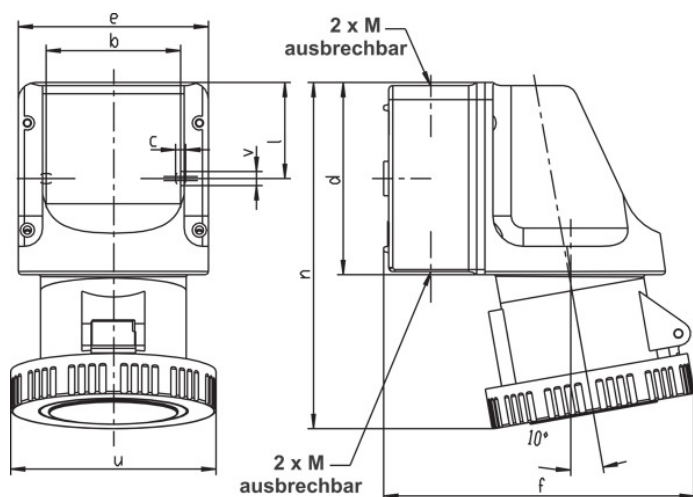
installation isolée	true
version militaire	false
l × h × p	95×164×147 mm

## Produktbeschreibung

Polyamide, turquoise RAL 5018, sans halogène, résistant aux chocs, T -25-100 °C, couvercle rabattable avec fermeture à baïonnette, entrées 2 × M20/25 en haut et en bas (pièces de contact pour élément de commande à commander séparément), étanche à l'eau, contacts nickelés

## Links

[Horloge CEE](#)



<i>Amp.</i>	<i>16</i>		<i>32</i>
<i>Pole</i>	<i>3</i>	<i>5</i>	<i>5</i>
<i>b</i>	66,5	66,5	66,5
<i>c</i>	5	5	5
<i>d</i>	96	96	96
<i>e</i>	95	95	95
<i>f</i>	140	147	156
<i>l</i>	47,5	47,5	47,5
<i>n</i>	164	164	176
<i>u</i>	72	88	103
<i>v</i>	7	7	7
<i>M</i>	20/25	20/25	20/25