



Prise AP • IP67 • 16 A • avec flasque

Connecteurs CEE

Art-No	W518
Désignation 1	Prise INC inclinée CEEtyp 5L 16A 6h
Désignation 2	cadennassable
E-No	728651427
EM-No	K 5605/56 W
EAN / GTIN	4015609000739
Classe ETIM	EC001317
Poids	0.274 kg
Unité d'emballage	1 p.
Numéro de tarif douanier	85366990



walther CEEtyp

Technische Daten

courant IEC	16 A
intensité de courant UL/CSA (si version UL souhaitée)	20 A
tension selon EN 60309-2	400 V (50+60 Hz) rouge
tension assignée	400 V
fréquence assignée	50/60 Hz
nombre de pôles	5
position d'heure	6 h
couleur distinctive	rouge
numéro RAL	7'035
indice de protection (IP)	IP67
technique de raccordement	borne à vis
direction d'insertion	coudé

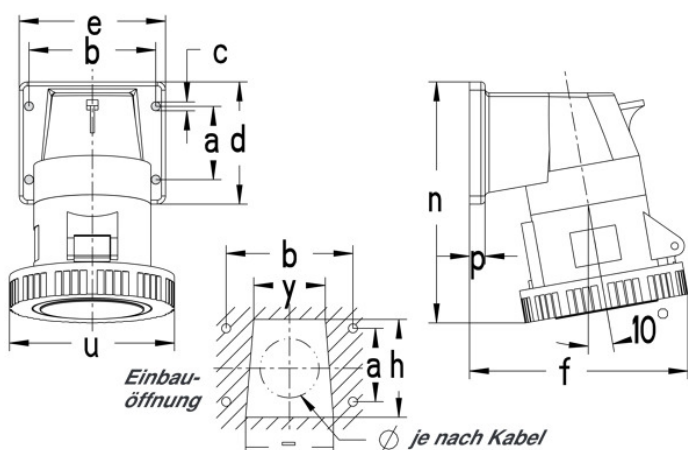
entrée de câble	sans
matériau	matière synthétique
matière de contact	CuZn
version militaire	false
dimension de flasque verticale	66 mm
distance de forage verticale	40 mm
dimension de flasque horizontale	80 mm
distance de forage horizontale	68 mm
l × h × p	80×123×108 mm

Produktbeschreibung

Polyamide 6, gris clair RAL 7035, sans halogène, résistant aux chocs, T -25 - +100 °C, avec clapet à baïonnette, entrée à l'arrière, inclinaison 10°, à l'épreuve des éclaboussements, contacts nickelés.

Links

[Horloge CEE](#)



Amp.	16			32			63		
Pole	3	4	5	3	4	5	3	4	5
a	30	40	40	45	45	45	90	90	90
b	55	68	68	78	78	78	90	90	90
c	5,5	5,5	5,5	5,5	5,5	5,5	6,2	6,2	6,2
d	52	66	66	75	75	75	114	114	114
e	65	80	80	90	90	90	114	114	114
f	88	108	108	121	121	123	143	143	143
h	38	52	52	60	60	60	70	70	70
n	109	123	123	145	145	145	203	203	203
p	9,5	9,5	9,5	9,5	9,5	9,5	6	6	6
u	72	81	88	96	96	103	110	110	110
y	30	38	38	44	44	44	56	56	56
z	36	46	46	54	54	54	65	65	65