



## FI - DFS4 - B NK (détection de tous les courants, protection physique contre l'incendie)

### Disjoncteur différentiel (RCCB) 4 pôles type B

<b>Art-No</b>	X09136995HD
<b>Désignation 1</b>	Inter. diff. DFS 4 040-4/0.30-B NK
<b>Désignation 2</b>	RCCB type B NK, heavy duty, N gauche
<b>E-No</b>	531836110
<b>EM-No</b>	E 9059/40 B NK
<b>EAN / GTIN</b>	40147122213746
<b>Classe ETIM</b>	EC000003
<b>Poids</b>	0.495 kg
<b>Unité d'emballage</b>	1 p.
<b>Numéro de tarif douanier</b>	85363030



## Technische Daten

<b>nombre de pôles</b>	4
<b>tension assignée</b>	400 V
<b>courant assigné</b>	40 A
<b>mode de montage</b>	barre DIN
<b>type de courant différentiel</b>	B
<b>type sélectif</b>	false
<b>type légèrement retardé</b>	true
<b>résistance aux courant de choc</b>	3 kA
<b>avec dispositif de verrouillage</b>	false
<b>équipement supplémentaire possible</b>	true

<b>indice de protection (IP)</b>	IP40
<b>largeur en unités de division</b>	4
<b>profondeur totale</b>	69 mm
<b>température d'ambiance en service</b>	-25 - +60 °C
<b>degré de pollution</b>	2
<b>section de conducteur connectable multifilaire</b>	1.5-50 mm <sup>2</sup>
<b>section de conducteur connectable unifilaire</b>	1.5-50 mm <sup>2</sup>
<b>Courant défaut</b>	300 mA
<b>Type cour. défaut</b>	B NK
<b>Tension nominale</b>	400 V
<b>Courant nominal</b>	40 A
<b>Nombre de pôles</b>	4 pôles
<b>Conducteur neutre</b>	Gauche
<b>Courant de court-circuit</b>	10 kA

## Produktbeschreibung

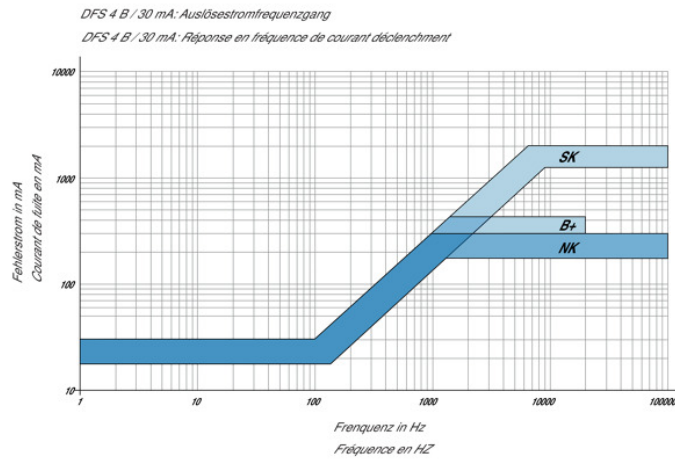
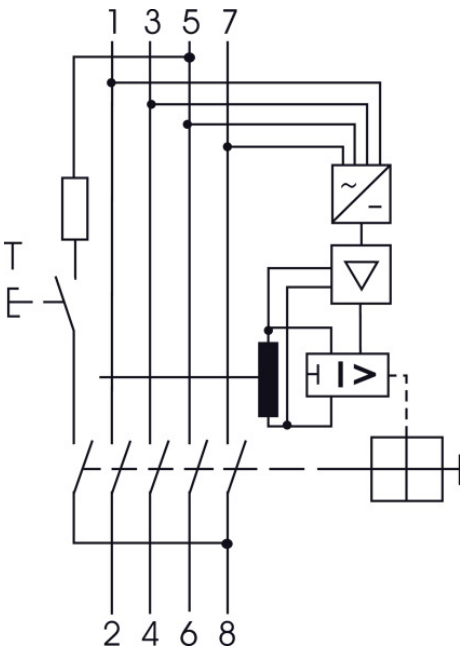
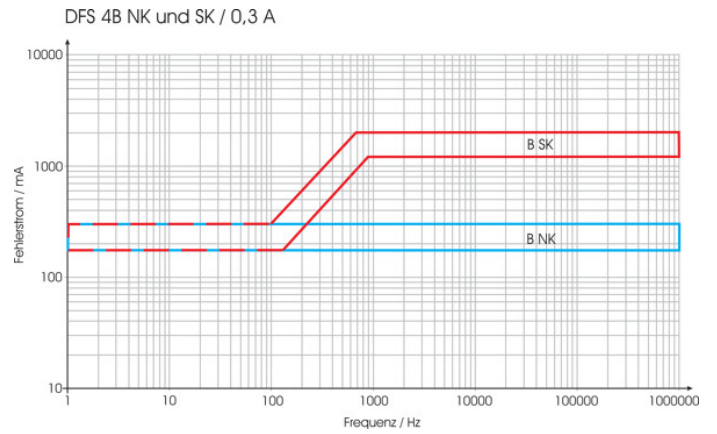
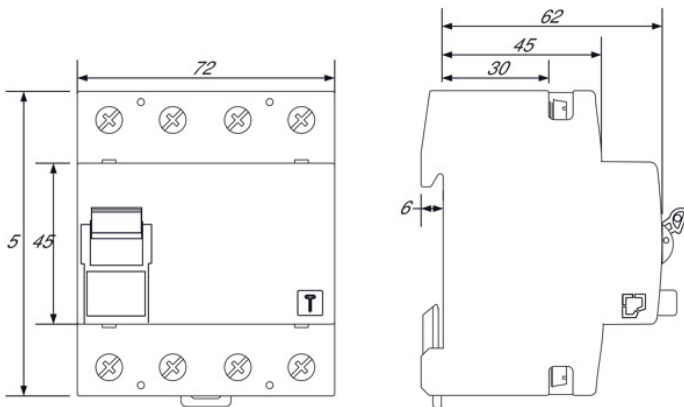
Sensible à tous courants interrupteurs différentiels. Légèrement retardé.

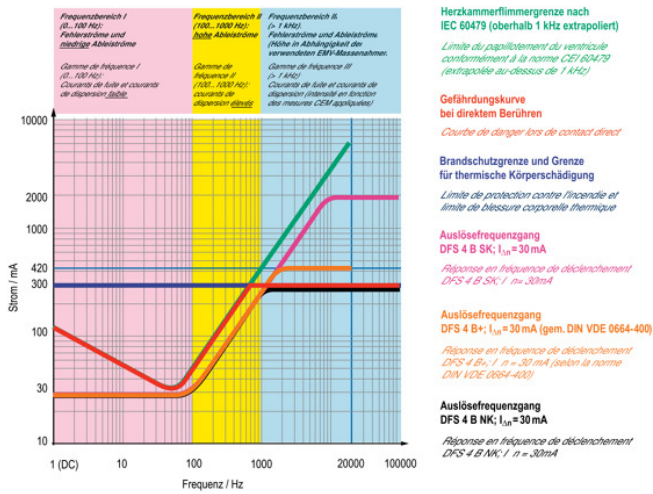
La version B NK convient à la protection contre les courants de défaut dans les install. avec convertisseurs de fréquence, onduleurs PV, systèmes ASI, etc.

Limite supérieure de déclenchement: max. 300 mA / 150 kHz

Adapté aux établ. avec risques d'incendie.

## Links





**Auslösekennlinien für allstromsensitive Fehlerstromschutzschalter DFS 4**  
*Courbes de déclenchement des disjoncteurs différentiels sensibles à tous courants DFS 4*