



## Prise INC • IP44 • 63 A

### Connecteurs CEE

<b>Art-No</b>	W560P
<b>Désignation 1</b>	Prise INC inclinée CEEtyp 5L 63A 6h**
<b>Désignation 2</b>	pilot
<b>EAN / GTIN</b>	4015609585564
<b>Classe ETIM</b>	EC001317
<b>Poids</b>	0.72 kg
<b>Unité d'emballage</b>	1 p.
<b>Numéro de tarif douanier</b>	85366990



**walther CEEtyp**

## Technische Daten

<b>courant IEC</b>	63 A
<b>intensité de courant UL/CSA (si version UL souhaitée)</b>	60 A
<b>tension selon EN 60309-2</b>	400 V (50+60 Hz) rouge
<b>tension assignée</b>	400 V
<b>fréquence assignée</b>	50/60 Hz
<b>nombre de pôles</b>	5
<b>position d'heure</b>	6 h
<b>couleur distinctive</b>	rouge
<b>numéro RAL</b>	7'035
<b>indice de protection (IP)</b>	IP44
<b>technique de raccordement</b>	borne à vis
<b>direction d'insertion</b>	coudé
<b>entrée de câble</b>	sans

<b>matériau</b>	matière synthétique
<b>matière de contact</b>	CuZn
<b>version militaire</b>	false
<b>dimension de flasque verticale</b>	107 mm
<b>distance de forage verticale</b>	85 mm
<b>dimension de flasque horizontale</b>	100 mm
<b>distance de forage horizontale</b>	77 mm
<b>l × h × p</b>	100×107×64 mm

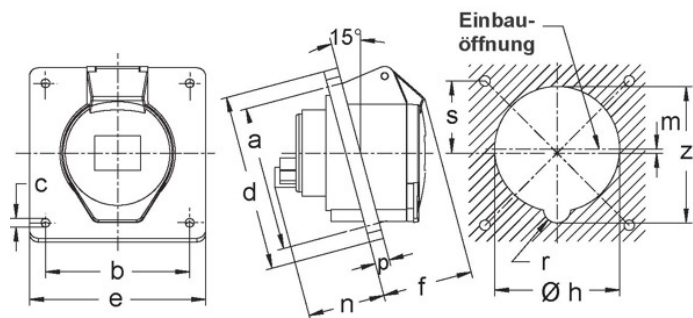
## Produktbeschreibung

Polyamide 6, gris clair RAL 7035, sans halogène, résistant aux chocs, T -25 - +100 °C, avec clapet, enfichage coudé, à l'épreuve des éclaboussements.

## Links

[Schéma de](#)

[Horloge CEE](#)



Amp.	16		32			63		
Pole	4	5	3	4	5	3	4	5
a	85	85	85	85	85	85	85	85
b	77	77	77	77	77	77	77	77
c	5,5	5,5	5,5	5,5	5,5	6,5	6,5	6,5
d	100	100	100	100	100	107	100	107
e	92	92	92	92	92	100	92	100
f	51	51	52	52	56	79	79	79
h	75	70	75	75	78	81	81	84
m	2	2	-/-	2,5	2,5	-/-	3	3
n	38	38	47	47	47	64	64	64
p	9	9	9	9	9	12	12	12
r	7,5	7,5	7,5	7,5	8,5	8	8	9
s	42,5	42,5	-/-	42,5	42,5	-/-	42,5	42,5
y	-/-	-/-	80	80	-/-	85	85	-/-
z	85	74	85	85	85	90	90	90