



Prise INC • IP44 • 63 A • oblique • contacts nickelés

Connecteurs CEE

| | |
|---------------------------------|-------------------------------------|
| Art-No | W562NI |
| Désignation 1 | Prise INC inclinée CEEtyp 5L 63A 6h |
| Désignation 2 | contacts nickelés |
| E-No | 768502707 |
| EM-No | F 57225/26 |
| EAN / GTIN | 4015609022397 |
| Classe ETIM | EC001317 |
| Poids | 0.715 kg |
| Unité d'emballage | 1 p. |
| Numéro de tarif douanier | 85366990 |



walther **CEEtyp**

Technische Daten

| | |
|--|------------------------|
| courant IEC | 63 A |
| intensité de courant UL/CSA (si version UL souhaitée) | 60 A |
| tension selon EN 60309-2 | 400 V (50+60 Hz) rouge |
| tension assignée | 400 V |
| fréquence assignée | 50/60 Hz |
| nombre de pôles | 5 |
| position d'heure | 6 h |
| couleur distinctive | rouge |
| numéro RAL | 7'035 |
| indice de protection (IP) | IP44 |
| technique de raccordement | borne à vis |

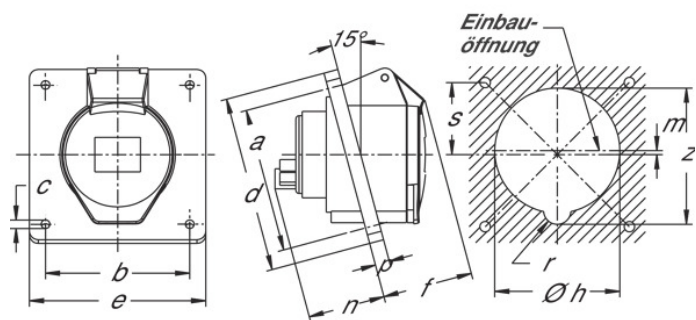
| | |
|----------------------------------|---------------------|
| direction d'insertion | coudé |
| entrée de câble | sans |
| matériau | matière synthétique |
| matière de contact | CuZn |
| version militaire | false |
| dimension de flasque verticale | 114 mm |
| distance de forage verticale | 90 mm |
| dimension de flasque horizontale | 114 mm |
| distance de forage horizontale | 90 mm |
| l × h × p | 114×114×64 mm |

Produktbeschreibung

Polyamide 6, gris clair RAL 7035, sans halogène, résistant aux chocs, T -25 - +140 °C, avec clapet, enfichage de biais, à l'épreuve des éclaboussements, contacts nickelés et lubrifiés.

Links

[Horloge CEE](#)



| Amp. | 16 | 32 | 63 |
|------|-----|-----|-----|
| Pole | 5 | 5 | 5 |
| a | 90 | 90 | 90 |
| b | 90 | 90 | 90 |
| c | 5,5 | 5,5 | 6,5 |
| d | 110 | 110 | 114 |
| e | 110 | 110 | 114 |
| f | 51 | 56 | 79 |
| h | 73 | 73 | 81 |
| n | 38 | 47 | 64 |
| p | 9 | 9 | 12 |
| r | 7,5 | 7,5 | 8 |
| y | 80 | 80 | 85 |
| z | 82 | 85 | 90 |

Befestigungsmass = a + b

Flanschmass = d + e