



## FI - DFS4 - B NK S (sensible à tous les courants, protection physique contre l'incendie, sélective)

### Disjoncteur différentiel (RCCB) 4 pôles type B

<b>Art-No</b>	X09166979HD
<b>Désignation 1</b>	Inter. diff. DFS 4 100-4/0.30-B NK S
<b>Désignation 2</b>	RCCB type B NK, sélectif, HD, N gauche
<b>E-No</b>	531866000
<b>EM-No</b>	E 9057/100 B NK S
<b>EAN / GTIN</b>	4014712233577
<b>Classe ETIM</b>	EC000003
<b>Poids</b>	0.508 kg
<b>Unité d'emballage</b>	1 p.
<b>Numéro de tarif douanier</b>	85363030



## Technische Daten

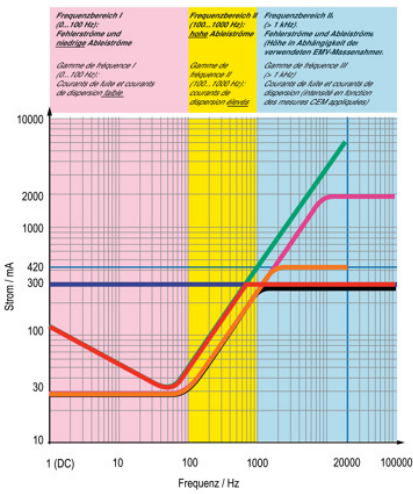
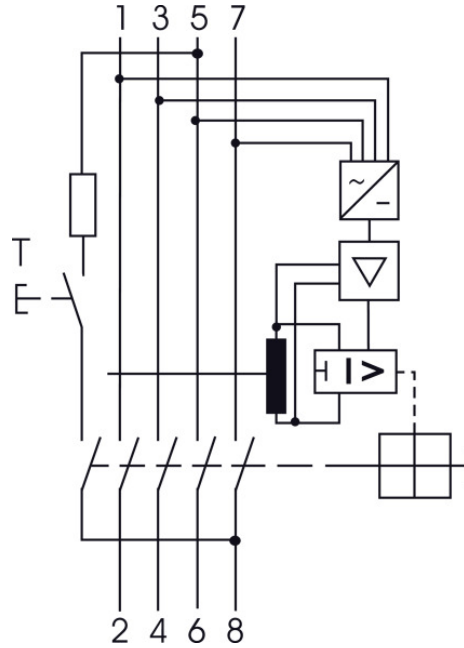
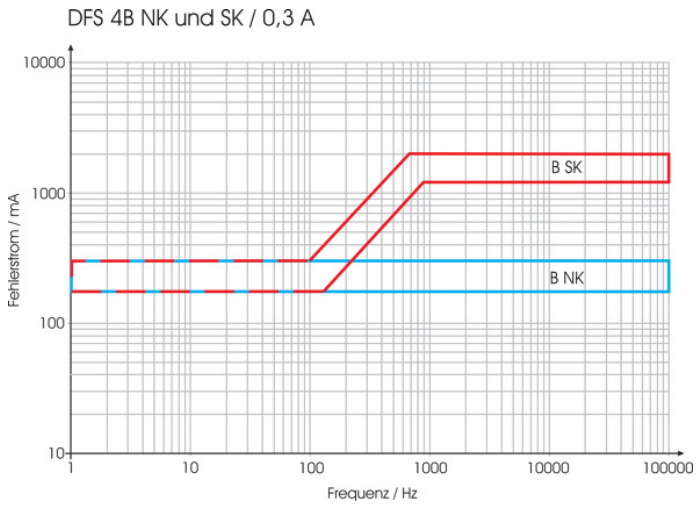
<b>nombre de pôles</b>	4
<b>tension assignée</b>	400 V
<b>courant assigné</b>	100 A
<b>mode de montage</b>	barre DIN
<b>type de courant différentiel</b>	B
<b>type sélectif</b>	true
<b>type légèrement retardé</b>	false
<b>résistance aux courant de choc</b>	5 kA
<b>avec dispositif de verrouillage</b>	false
<b>équipement supplémentaire possible</b>	true

<b>indice de protection (IP)</b>	IP40
<b>largeur en unités de division</b>	4
<b>profondeur totale</b>	69 mm
<b>température d'ambiance en service</b>	-25 - +60 °C
<b>degré de pollution</b>	2
<b>section de conducteur connectable multifilaire</b>	1.5-50 mm <sup>2</sup>
<b>section de conducteur connectable unifilaire</b>	1.5-50 mm <sup>2</sup>
<b>Courant défaut</b>	300 mA
<b>Type cour. défaut</b>	B NK S
<b>Tension nominale</b>	400 V
<b>Courant nominal</b>	100 A
<b>Nombre de pôles</b>	4 pôles
<b>Conducteur neutre</b>	Gauche
<b>Courant de court-circuit</b>	10 kA

## Produktbeschreibung

Des interrupteurs différentiels sélectifs sont utilisés dans les systèmes de distribution à plusieurs niveaux. En cas d'erreur, seul l'interrupteur dans la section de l'installation duquel le courant de défaut est présent. Les RCCB sélectifs de type B NK offrent une protection contre l'incendie et les erreurs (en cas de contact indirect), mais pas une protection des personnes.

## Links



**Frequenzbereich I**  
(1... 100 Hz):  
Fehlerströme und  
störrige Abklingströme  
Courants de fréquence I  
(1... 100 Hz):  
Courants de fuite et courants  
de disparition strobile

**Frequenzbereich II**  
(100... 1000 Hz):  
Hohe Ableitströme  
Querschnitt  
Quercis de fréquence II  
(100... 1000 Hz):  
courants de disparition de  
dispositif d'essai

**Frequenzbereich III**  
(> 1 kHz):  
Fehlerströme und Ableitströme  
Fehler in Abhängigkeit der  
verwendeten EMV-Massnahmen.  
Querschnitt  
Quercis de fréquence III  
(> 1 kHz):  
Courants de fuite et courants de  
disparition (mesurés en direction  
des mesures CEM appliquées)

**Herzkammerflimmrigrenze nach IEC 60479 (oberhalb 1 kHz extrapoliert)**  
*Limite du papillotement du ventricule conformément à la norme CEI 60479 (extrapolée au-dessus de 1 kHz)*

**Gefährdungskurve bei direktem Berühren**  
*Courbe de danger lors de contact direct*

**Brandschutzgrenze und Grenze für thermische Körperschädigung**  
*Limite de protection contre incendie et limite de blessure corporelle thermique*

**Auslösefrequenzgang DFS 4 B SK;  $I_{th} = 30 \text{ mA}$**   
*Réponse en fréquence de déclenchement DFS 4 B SK;  $I_n = 30 \text{ mA}$*

**Auslösefrequenzgang DFS 4 B+;  $I_{th} = 30 \text{ mA}$  (gem. DIN VDE 0664-400)**  
*Réponse en fréquence de déclenchement DFS 4 B+;  $I_n = 30 \text{ mA}$  (selon la norme DIN VDE 0664-400)*

**Auslösefrequenzgang DFS 4 B NK;  $I_{th} = 30 \text{ mA}$**   
*Réponse en fréquence de déclenchement DFS 4 B NK;  $I_n = 30 \text{ mA}$*

**Auslösekenlinien für allstromsensitive Fehlerstromschutzschalter DFS 4**  
*Courbes de déclenchement des disjoncteurs différentiels sensibles à tous courants DFS 4*