



FI - DFS4 - B+ (sensible à tous les courants, protection incendie accrue)

Disjoncteur différentiel (RCCB) 4 pôles type B

| | |
|---------------------------------|------------------------------------|
| Art-No | X09116895HD |
| Désignation 1 | Inter. diff. DFS 4 016-4/0.30-B+ |
| Désignation 2 | RCCB type B+, heavy duty, N gauche |
| E-No | 531816260 |
| EM-No | E 9074/16 B NL |
| EAN / GTIN | 4014712203150 |
| Classe ETIM | EC000003 |
| Poids | 0.494 kg |
| Unité d'emballage | 1 p. |
| Numéro de tarif douanier | 85363010 |



Technische Daten

| | |
|---|-----------|
| nombre de pôles | 4 |
| tension assignée | 400 V |
| courant assigné | 16 A |
| mode de montage | barre DIN |
| type de courant différentiel | B |
| type sélectif | false |
| type légèrement retardé | true |
| résistance aux courant de choc | 3 kA |
| avec dispositif de verrouillage | false |
| équipement supplémentaire possible | true |
| indice de protection (IP) | IP40 |

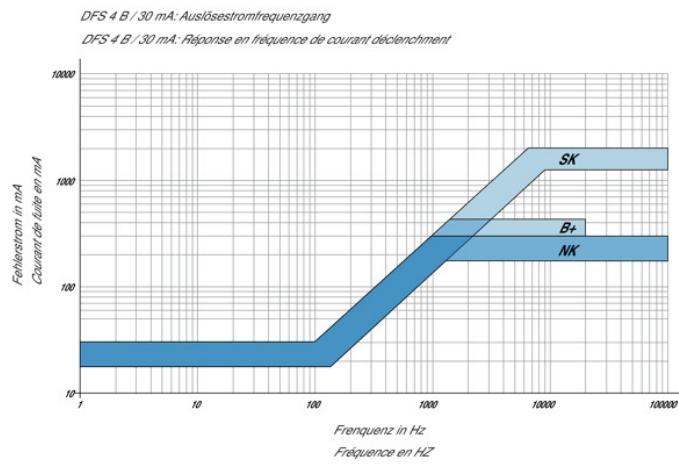
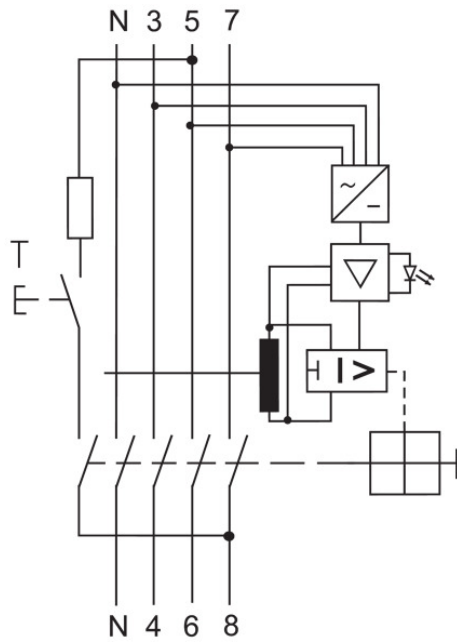
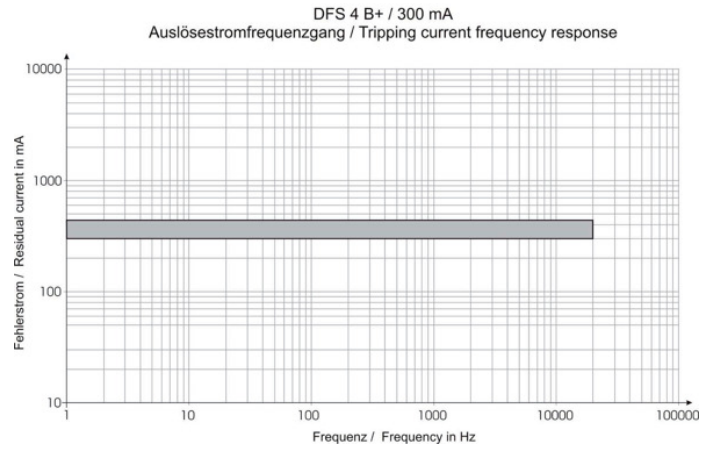
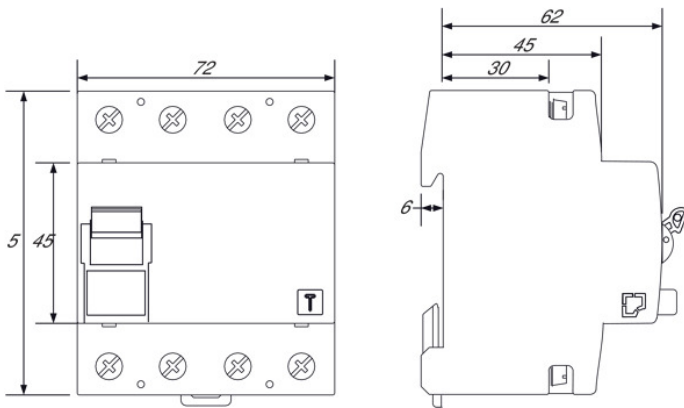
| | |
|---|------------------------|
| largeur en unités de division | 4 |
| profondeur totale | 69 mm |
| température d'ambiance en service | -25 - +60 °C |
| degré de pollution | 2 |
| section de conducteur connectable multifilaire | 1.5-50 mm ² |
| section de conducteur connectable unifilaire | 1.5-50 mm ² |
| Courant défaut | 300 mA |
| Type cour. défaut | B+ |
| Tension nominale | 400 V |
| Courant nominal | 16 A |
| Nombre de pôles | 4 pôles |
| Conducteur neutre | Gauche |
| Courant de court-circuit | 10 kA |

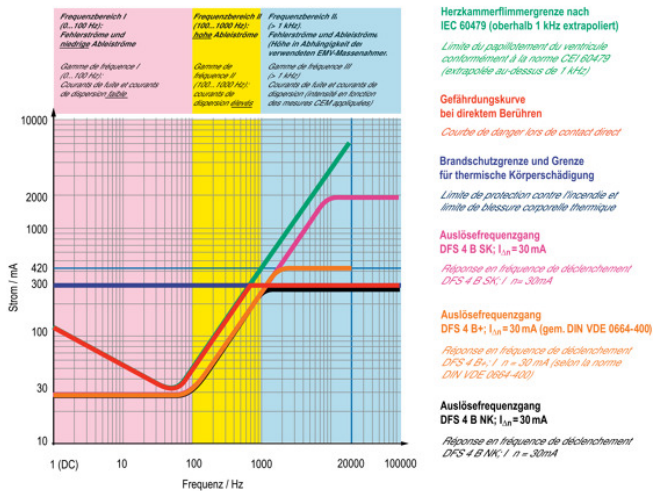
Produktbeschreibung

Disjoncteur à courant résiduel sensible AC / DC (RCCB) pour la détection des courants résiduels alternatifs, pulsés et continus DC

sensible aux courants de défaut et aux fréquences mixtes de 0 Hz à 20 kHz

Links





Auslösekennlinien für allstromsensitive Fehlerstromschutzschalter DFS 4
Courbes de déclenchement des disjoncteurs différentiels sensibles à tous courants DFS 4