



FI - DFS4 - B+ (sensible à tous les courants, protection incendie accrue)

Disjoncteur différentiel (RCCB) 4 pôles type B

Art-No	X09175895HD
Désignation 1	Inter. diff. DFS 4 125-4/0.10-B+
Désignation 2	RCCB type B+, heavy duty, N gauche
EAN / GTIN	4014712203495
Classe ETIM	EC000003
Poids	0.508 kg
Unité d'emballage	1 p.
Numéro de tarif douanier	85363030



Technische Daten

nombre de pôles	4
tension assignée	400 V
courant assigné	125 A
mode de montage	barre DIN
type de courant différentiel	B
type sélectif	false
type légèrement retardé	true
résistance aux courant de choc	3 kA
avec dispositif de verrouillage	false
équipement supplémentaire possible	true
indice de protection (IP)	IP40
largeur en unités de division	4
profondeur totale	69 mm

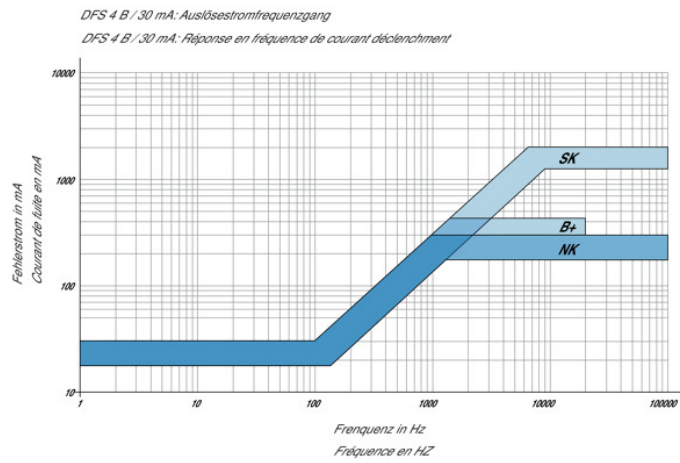
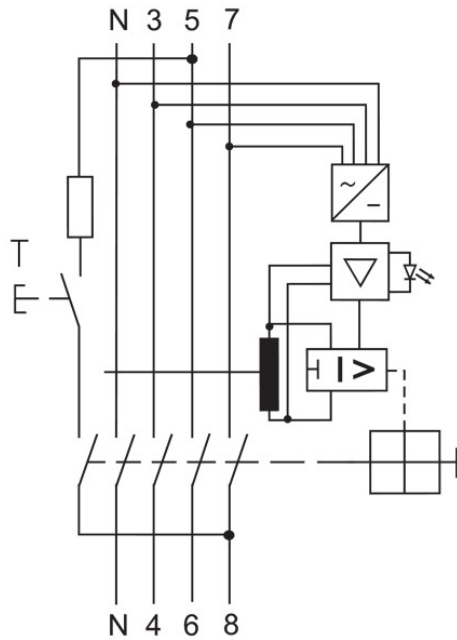
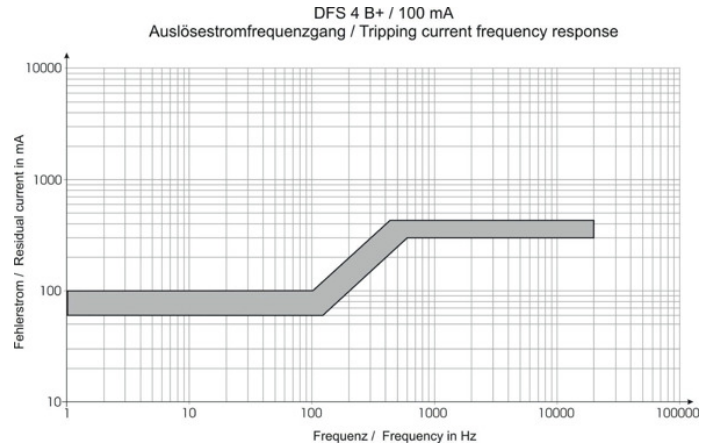
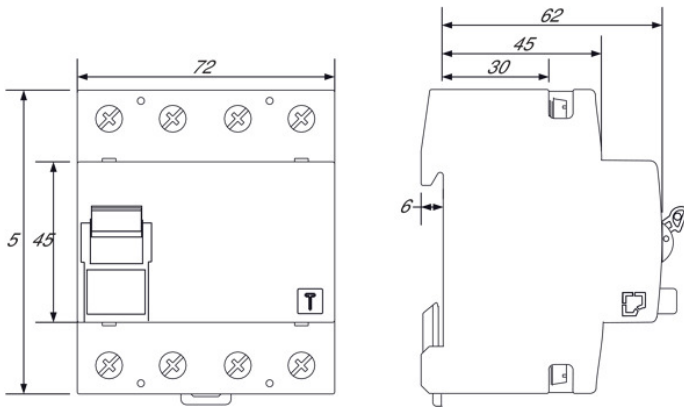
température d'ambiance en service	-25 - +60 °C
degré de pollution	2
section de conducteur connectable multifilaire	1.5-50 mm ²
section de conducteur connectable unifilaire	1.5-50 mm ²
Courant défaut	100 mA
Type cour. défaut	B+
Tension nominale	400 V
Courant nominal	125 A
Nombre de pôles	4 pôles
Conducteur neutre	Gauche
Courant de court-circuit	10 kA

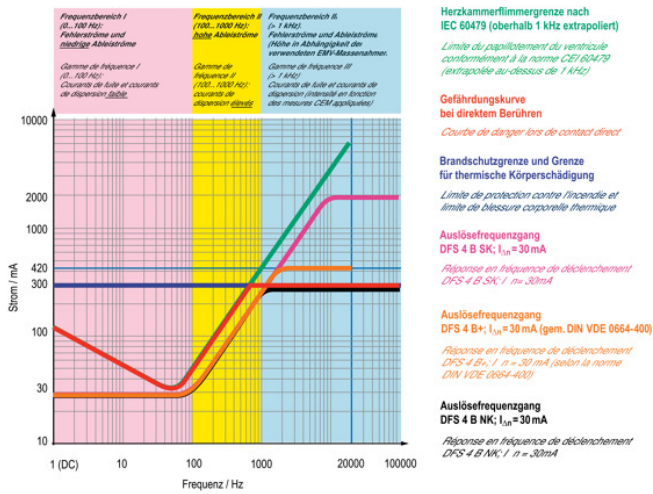
Produktbeschreibung

Disjoncteur à courant résiduel sensible AC / DC (RCCB) pour la détection des courants résiduels alternatifs, pulsés et continus DC

sensible aux courants de défaut et aux fréquences mixtes de 0 Hz à 20 kHz

Links





Auslösekennlinien für allstromsensitive Fehlerstromschutzschalter DFS 4
Courbes de déclenchement des disjoncteurs différentiels sensibles à tous courants DFS 4