



FI - DFS4 - B + MI (sensible à tous les courants, protection incendie accrue, pour installation mobile)

Disjoncteur différentiel (RCCB) 4 pôles type B

Art-No	X09124889HD
Désignation 1	Inter. diff. DFS 4 025-4/0.03-B+ MI
Désignation 2	RCCB type B+, inst. mobile, HD, N gauche
E-No	531822720
EM-No	E 9077/25 B NL
EAN / GTIN	4014712225077
Classe ETIM	EC000003
Poids	0 kg
Unité d'emballage	1 p.
Numéro de tarif douanier	85363030



Technische Daten

nombre de pôles	4
tension assignée	400 V
courant assigné	25 A
mode de montage	barre DIN
type de courant différentiel	B
type sélectif	false
type légèrement retardé	true
résistance aux courant de choc	0.25 kA
avec dispositif de verrouillage	false
équipement supplémentaire possible	true

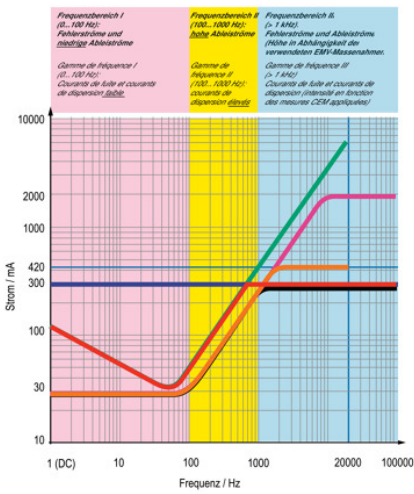
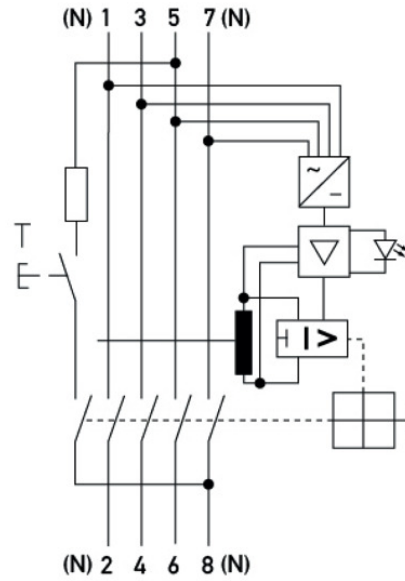
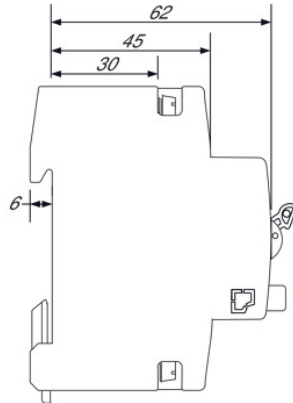
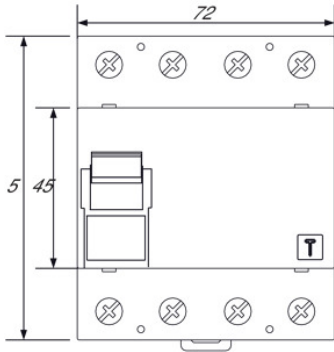
indice de protection (IP)	IP40
largeur en unités de division	4
profondeur totale	69 mm
température d'ambiance en service	-25 - +60 °C
degré de pollution	2
section de conducteur connectable multifilaire	1.5-50 mm ²
section de conducteur connectable unifilaire	1.5-50 mm ²
Courant défaut	30 mA
Type cour. défaut	B+ MI
Tension nominale	400 V
Courant nominal	25 A
Nombre de pôles	4 pôles
Conducteur neutre	Gauche
Courant de court-circuit	10 kA

Produktbeschreibung

Interrupteur différentiel B+ avec fonction supplémentaire active: déclenchement à des courants de défaut continus plats supérieurs à 6 mA DC. Pour des fréquences 0-20 kHz.

Idéal pour les installations mobiles.

Links



Frequenzbereich I
(0... 100 Hz):
Fehlerströme und
störrige Abklingströme

Frequenzbereich II
(100... 1000 Hz):
hohe Ableitströme

Frequenzbereich III
(> 1 kHz):
Fehlerströme und Ableitströme
führen in Abhängigkeit der
verwendeten EMV-Massnahmen.

Querschnitt der Frequenz I
(0... 100 Hz):
Courants de fuite et courants
de disparition strobés

Querschnitt der
Frequenz II
(100... 1000 Hz):
courants de
disparition élevés

Querschnitt der Frequenz III
(> 1 kHz):
Courants de fuite et courants de
disparition (résultat en fonction
des mesures CEM appliquées)

**Herzkammerflimmrigrenze nach
IEC 60479 (oberhalb 1 kHz extrapoliert)**

*Limite du papillotement du ventricule
conformément à la norme CEI 60479
(extrapolée au-dessus de 1 kHz)*

**Gefährdungskurve
bei direktem Berühren**

Courbe de danger lors de contact direct

**Brandschutzgrenze und Grenze
für thermische Körperschädigung**

*Limite de protection contre l'incendie et
limite de blessure corporelle thermique*

**Auslösefrequenzgang
DFS 4 B SK; $I_{n0} = 30 \text{ mA}$**

*Réponse en fréquence de déclenchement
DFS 4 B SK; $I_n = 30 \text{ mA}$*

**Auslösefrequenzgang
DFS 4 B+; $I_{n0} = 30 \text{ mA}$ (gem. DIN VDE 0664-400)**

*Réponse en fréquence de déclenchement
DFS 4 B+; $I_n = 30 \text{ mA}$ (selon la norme
DIN VDE 0664-400)*

**Auslösefrequenzgang
DFS 4 B NK; $I_{n0} = 30 \text{ mA}$**

*Réponse en fréquence de déclenchement
DFS 4 B NK; $I_n = 30 \text{ mA}$*

Auslösekurven für allstromsensitive Fehlerstromschutzschalter DFS 4
Courbes de déclenchement des disjoncteurs différentiels sensibles à tous courants DFS 4