

FI - DFS4 - A NA (NOT-OFF)

Disjoncteur différentiel 4 pôles (RCCB)



Art-No	X09114841
Désignation 1	Inter. diff. DFS 4 016-4/0.03-A NA
Désignation 2	RCCB type A, arrêt d'urgence, N gauche
E-No	531812130
EM-No	E 9058/16 A NA
EAN / GTIN	4014712225978
Classe ETIM	EC002693
Poids	0 kg
Unité d'emballage	1 p.
Numéro de tarif douanier	85363010



Technische Daten

nombre de pôles	4
tension assignée	400 V
courant assigné	16 A
mode de montage	barre DIN
type de courant différentiel	A
type sélectif	false
type légèrement retardé	true
résistance au court-circuit (Icw)	10 kA
résistance aux courant de choc	3 kA
fréquence	50 Hz
annexe de courant de coupure assigné	6 A
annexe de tension assigné	230 V

type de tension de commande équipement supplémentaire	AC/DC
indice de protection (IP)	IP40
largeur en unités de division	4.5
profondeur totale	69 mm
Zone spéciale	D'arrêt-urgence
Courant défaut	30 mA
Type cour. défaut	A
Tension nominale	400 V
Courant nominal	16 A
Nombre de pôles	4 pôles
Conducteur neutre	Gauche
Courant de court-circuit	10 kA

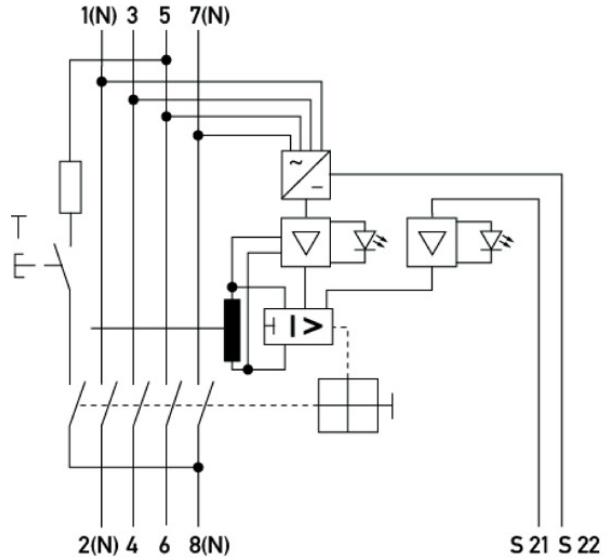
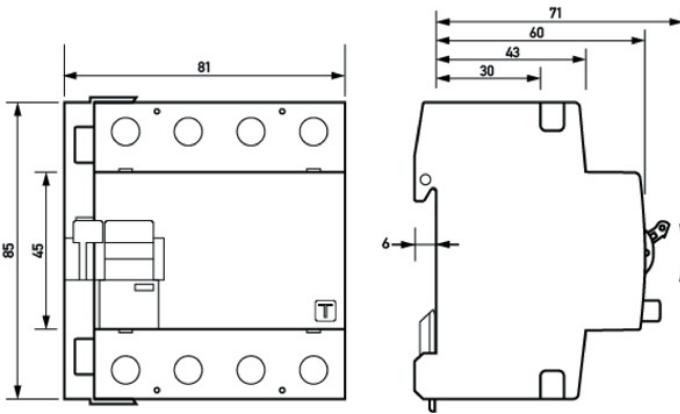
Produktbeschreibung

Sensible aux courants de défaut alternatifs et continus pulsés type A.

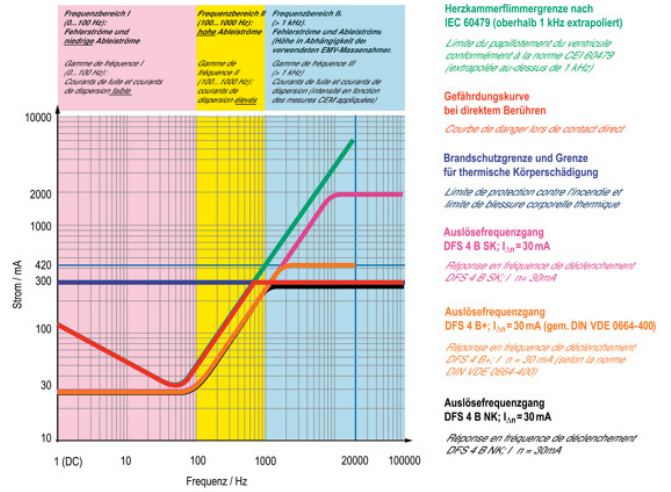
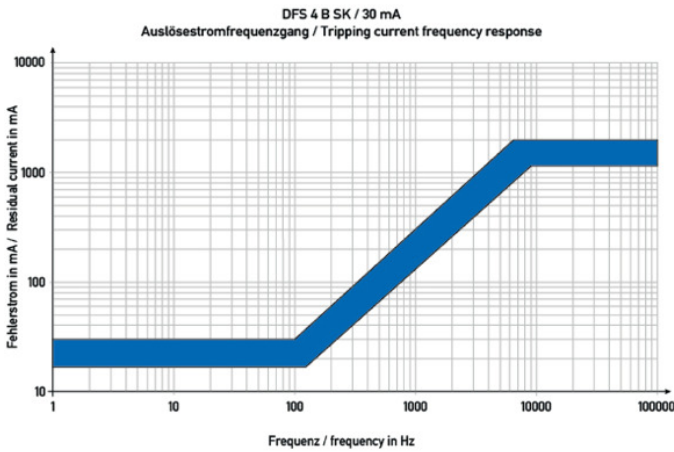
Contact auxiliaire intégré pour signalisation à distance. Raccordement de l'arrêt d'urgence directement au disjoncteur à courant de défaut.

Links

Schaltungsbeispiel



Diagramme



Auslösekennlinien für allstromsensitive Fehlerstromschutzschalter DFS 4
Courbes de déclenchement des disjoncteurs différentiels sensibles à tous courants DFS 4