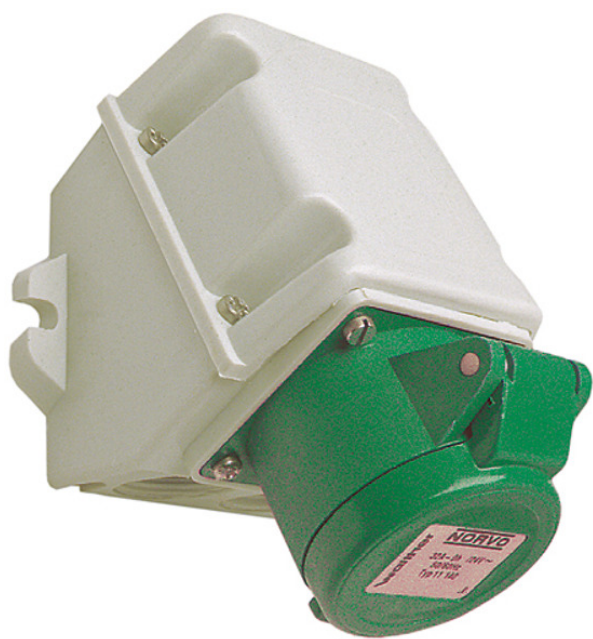


Prise AP NORVO • IP44 • 32 A • câblage de passage

Connecteurs CEE



| | |
|---------------------------------|----------------------------------|
| Art-No | W11142 |
| Désignation 1 | Prise murale NORVO 3L 32A 4h 42V |
| E-No | 724400127 |
| EM-No | K 5873/4 |
| EAN / GTIN | 4015609005956 |
| Classe ETIM | EC001321 |
| Poids | 0.224 kg |
| Unité d'emballage | 1 p. |
| Numéro de tarif douanier | 85366990 |



Technische Daten

| | |
|--|--------------------------------------|
| version | apparent |
| courant IEC | 32 A |
| intensité de courant UL/CSA (si version UL souhaitée) | 30 A |
| nombre de pôles | 3 |
| tension selon EN 60309-2 | 20-25 V/40-50 V (100-200 Hz) vert |
| position d'heure | 4 h |
| couleur distinctive | vert |
| numéro RAL | 7'035 |
| indice de protection (IP) | IP44 |
| technique de raccordement | borne à vis |
| entrée de câble | raccord à vis |
| matériau | matière synthétique |

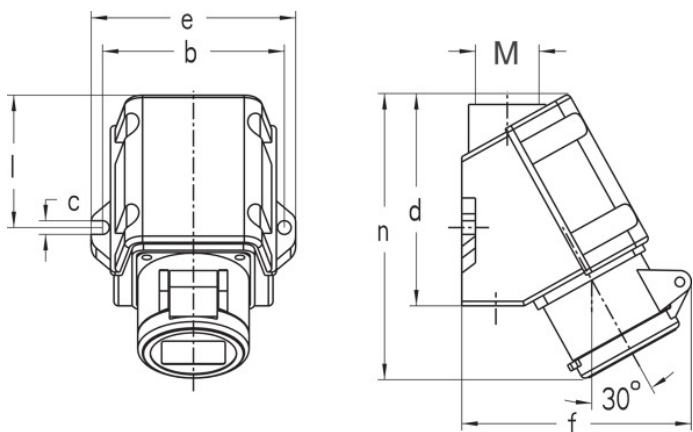
| | |
|----------------------------|---------------------|
| type de fixation | fixation extérieure |
| installation isolée | true |
| version militaire | false |
| l × h × p | 90×125×93 mm |

Produktbeschreibung

Polyamide 6, gris clair RAL 7035, sans halogène, résistant aux choc, T -25 - +100 °C, avec clapet, inclinaison 30 °, entrées 1× M25, 2× M25 en haut et en bas, résistant aux éclaboussements d' eau, contacts nickelés

Links

[Horloge NORVO](#)



| <i>Amp.</i> | <i>16</i> | | <i>32</i> | |
|-------------|------------|------------|------------|------------|
| <i>Pole</i> | <i>2</i> | <i>3</i> | <i>2</i> | <i>3</i> |
| <i>b</i> | <i>80</i> | <i>80</i> | <i>80</i> | <i>80</i> |
| <i>c</i> | <i>6,2</i> | <i>6,2</i> | <i>6,2</i> | <i>6,2</i> |
| <i>d</i> | <i>93</i> | <i>93</i> | <i>93</i> | <i>93</i> |
| <i>e</i> | <i>90</i> | <i>90</i> | <i>90</i> | <i>90</i> |
| <i>f</i> | <i>93</i> | <i>93</i> | <i>93</i> | <i>93</i> |
| <i>l</i> | <i>60</i> | <i>60</i> | <i>60</i> | <i>60</i> |
| <i>n</i> | <i>125</i> | <i>125</i> | <i>125</i> | <i>125</i> |