

## Prise INC NORVO • IP44 • 32 A • oblique

### Connecteurs CEE

|                                 |  |
|---------------------------------|--|
| <b>Art-No</b>                   | W11506                                     |
| <b>Désignation 1</b>            | Prise INC inclinée NORVO 2L 32A<br>10h 42V |
| <b>EAN / GTIN</b>               | 4015609007172                              |
| <b>Classe ETIM</b>              | EC001317                                   |
| <b>Poids</b>                    | 0.11 kg                                    |
| <b>Unité d'emballage</b>        | 1 p.                                       |
| <b>Numéro de tarif douanier</b> | 85366990                                   |



## Technische Daten

|  |                |
|--|----------------|
| <b>courant IEC</b>   | 32 A           |
| <b>intensité de courant UL/CSA (si version UL souhaitée)</b> | 30 A           |
| <b>tension selon EN 60309-2</b>                              | < 50 V DC gris |
| <b>tension assignée</b>                                      | - V            |
| <b>fréquence assignée</b>                                    | - Hz           |
| <b>nombre de pôles</b>                                       | 2              |
| <b>position d'heure</b>                                      | 10 h           |
| <b>couleur distinctive</b>                                   | gris           |
| <b>numéro RAL</b>  | 7'035          |
| <b>indice de protection (IP)</b>                             | IP44           |
| <b>technique de raccordement</b>                             | borne à vis    |
| <b>direction d'insertion</b>                                 | coudé          |
| <b>entrée de câble</b>                                       | sans           |

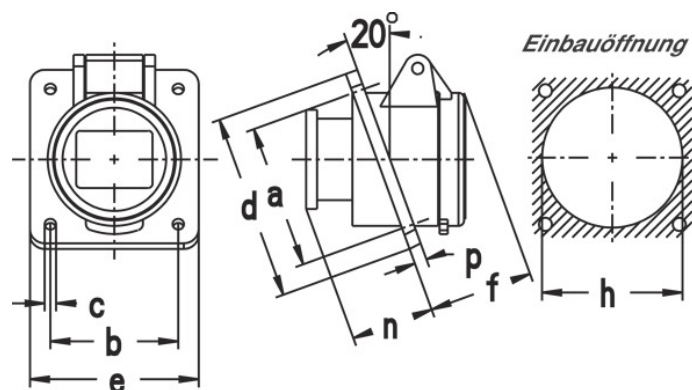
|   |                     |
|---|---------------------|
| <b>matériau</b>                         | matière synthétique |
| <b>matière de contact</b>               | CuZn                |
| <b>version militaire</b>                | false               |
| <b>dimension de flasque verticale</b>   | 68 mm               |
| <b>distance de forage verticale</b>     | 53 mm               |
| <b>dimension de flasque horizontale</b> | 62 mm               |
| <b>distance de forage horizontale</b>   | 47 mm               |
| <b>l × h × p</b>                        | 62×68×38 mm         |

## Produktbeschreibung

Polyamide 6, gris clair RAL 7035, sans halogène, résistant aux choc, T -25 - +100 °C, avec clapet, enfichable oblique, inclinaison de 20 °, distance de fixation 47×53 mm, profondeur de montage 30 mm, résistant aux éclaboussements d' eau, contacts nickelés

## Links

[Horloge NORVO](#)



| <i>Amp.</i> | <i>16</i>  |            | <i>32</i>  |            |
|-------------|------------|------------|------------|------------|
| <i>Pole</i> | <i>2</i>   | <i>3</i>   | <i>2</i>   | <i>3</i>   |
| <i>a</i>    | <i>53</i>  | <i>53</i>  | <i>53</i>  | <i>53</i>  |
| <i>b</i>    | <i>47</i>  | <i>47</i>  | <i>47</i>  | <i>47</i>  |
| <i>c</i>    | <i>4,5</i> | <i>4,5</i> | <i>4,5</i> | <i>4,5</i> |
| <i>d</i>    | <i>68</i>  | <i>68</i>  | <i>68</i>  | <i>68</i>  |
| <i>e</i>    | <i>62</i>  | <i>62</i>  | <i>62</i>  | <i>62</i>  |
| <i>f</i>    | <i>38</i>  | <i>38</i>  | <i>38</i>  | <i>38</i>  |
| <i>h</i>    | <i>55</i>  | <i>55</i>  | <i>55</i>  | <i>55</i>  |
| <i>n</i>    | <i>30</i>  | <i>30</i>  | <i>30</i>  | <i>30</i>  |
| <i>p</i>    | <i>4,5</i> | <i>4,5</i> | <i>4,5</i> | <i>4,5</i> |