

Prise INC • IP44 • 32 A • oblique • sans vis (Push-In) / borne à vis

Connecteurs CEE

Art-No	W530502
Désignation 1	Prise INC inclinée CEEtyp 5L 32A 2h
E-No	768900167
EM-No	F 9672/502
EAN / GTIN	4015609021710
Classe ETIM	EC001317
Poids	0.24 kg
Unité d'emballage	1 p.
Numéro de tarif douanier	85366990



walther **CEEtyp**

Technische Daten

courant IEC	32 A
intensité de courant UL/CSA (si version UL souhaitée)	30 A
tension selon EN 60309-2	50-500 V (>300-500 Hz) vert
tension assignée	50-500 V
fréquence assignée	300-500 Hz
nombre de pôles	5
position d'heure	2 h
couleur distinctive	vert
numéro RAL	7'035
indice de protection (IP)	IP44
technique de raccordement	borne à vis
direction d'insertion	coudé

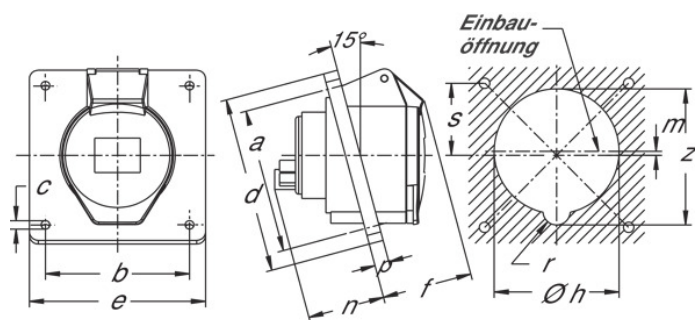
entrée de câble	sans
matériau	matière synthétique
matière de contact	CuZn
version militaire	false
dimension de flasque verticale	95 mm
distance de forage verticale	70 mm
dimension de flasque horizontale	80 mm
distance de forage horizontale	60 mm
l × h × p	80×95×47 mm

Produktbeschreibung

Polyamide 6, gris clair RAL 7035, sans halogène, résistant aux chocs, T -25 - +100 °C, avec clapet, enfichage coudé, à l'épreuve des éclaboussements.

Links

[Horloge CEE](#)



Amp.	16			32		
Pole	3	4	5	3	4	5
a	47	60	60	60	60	70
b	47	60	60	60	60	60
c	5,5	5,5	5,5	5,5	5,5	5,5
d	68	75	85	90	90	95
e	62	75	75	75	75	80
f	45	51	51	52	52	56
h	51	60	68	67	67	76
m	-/-	2	2	-/-	-/-	2,5
n	41	38	38	47	47	47
p	6	9	9	9	9	9
r	6,5	7,5	8	7,5	7,5	8,5
s	-/-	-/-	30	-/-	-/-	35
y	52,5	62	-/-	71	71	-/-
z	57	64	73	76	76	83