

Fiche • IP67 • 125 A

Connecteurs CEE



Art-No	W279404
Désignation 1	Fiche CEEtyp 4L 125A 4h
EAN / GTIN	4015609015245
Classe ETIM	EC000140
Poids	1.329 kg
Unité d'emballage	1 p.
Numéro de tarif douanier	85366990



walther **CEEtyp**

Technische Daten

courant IEC	125 A
intensité de courant UL/CSA (si version UL souhaitée)	100 A
nombre de pôles	4
tension selon EN 60309-2	400 V (50+60 Hz) rouge
position d'heure	4 h
couleur distinctive	jaune
numéro RAL	7'035
renverseur de phase	false
indice de protection (IP)	IP44
technique de raccordement	borne à vis
entrée de câble	raccord à vis
direction d'insertion	droit
matériau	matière synthétique
matière de contact	CuZn

traitement superficiel contacts

nickelé

version militaire

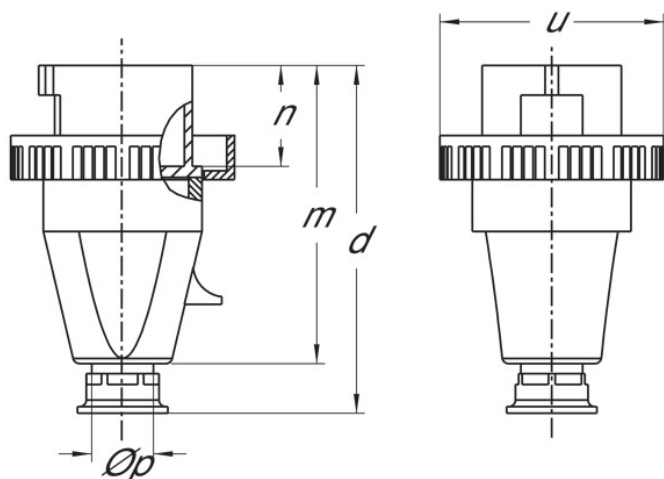
false

Produktbeschreibung

Polyamide 6, gris clair RAL 7035, sans halogène, résistant aux chocs, T -25 - +100 °C, étanche à l'eau, contacts nickelés.

Links

Horloge CEE



<i>Amp.</i>	<i>63</i>			<i>125</i>		
<i>Pole</i>	<i>3</i>	<i>4</i>	<i>5</i>	<i>3</i>	<i>4</i>	<i>5</i>
<i>d</i>	243	243	243	315	315	315
<i>m</i>	195	195	195	258	258	258
<i>n</i>	67	67	67	75,5	75,5	75,5
<i>u</i>	110	110	110	130	130	130
<i>Øp</i>	18-35	18-35	18-35	24-45	24-45	24-45