

Fiche • IP67 • 125 A

Connecteurs CEE



Art-No	W279509
Désignation 1	Fiche CEEtyp 5L 125A 9h
E-No	779800127
EM-No	K 5695/19 W
EAN / GTIN	4015609015412
Classe ETIM	EC000140
Poids	1.473 kg
Unité d'emballage	1 p.
Numéro de tarif douanier	85366990



walther **CEEtyp**

Technische Daten

courant IEC	125 A
intensité de courant UL/CSA (si version UL souhaitée)	100 A
nombre de pôles	5
position d'heure	9 h
couleur distinctive	bleu
numéro RAL	7'035
renverseur de phase	false
indice de protection (IP)	IP44
technique de raccordement	borne à vis
entrée de câble	raccord à vis
direction d'insertion	droit
matériau	matière synthétique

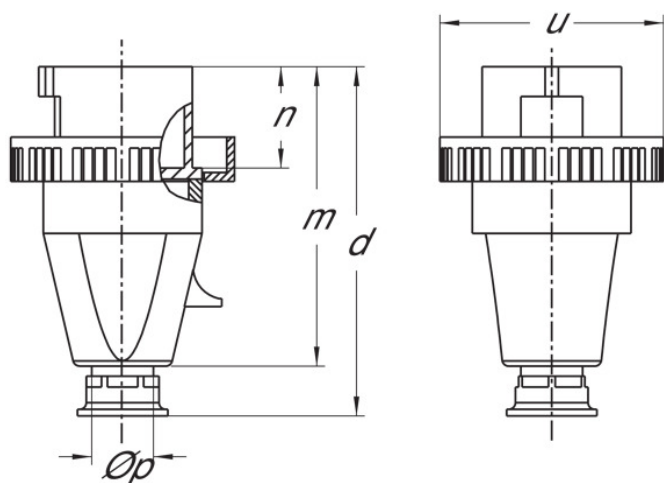
matière de contact	CuZn
traitement superficiel contacts	nickelé
version militaire	false

Produktbeschreibung

Polyamide 6, gris clair RAL 7035, sans halogène, résistant aux chocs, T -25 - +100 °C, étanche à l'eau, contacts nickelés.

Links

[Horloge CEE](#)



<i>Amp.</i>	<i>63</i>			<i>125</i>		
<i>Pole</i>	<i>3</i>	<i>4</i>	<i>5</i>	<i>3</i>	<i>4</i>	<i>5</i>
<i>d</i>	<i>243</i>	<i>243</i>	<i>243</i>	<i>315</i>	<i>315</i>	<i>315</i>
<i>m</i>	<i>195</i>	<i>195</i>	<i>195</i>	<i>258</i>	<i>258</i>	<i>258</i>
<i>n</i>	<i>67</i>	<i>67</i>	<i>67</i>	<i>75,5</i>	<i>75,5</i>	<i>75,5</i>
<i>u</i>	<i>110</i>	<i>110</i>	<i>110</i>	<i>130</i>	<i>130</i>	<i>130</i>
<i>Øp</i>	<i>18-35</i>	<i>18-35</i>	<i>18-35</i>	<i>24-45</i>	<i>24-45</i>	<i>24-45</i>